

Nummer	Beschreibung	Menge
1	Anschlagwinkel	1
2	Kunststoffschraube	1
3	Führung	1
4	Schneirädchenhalter	1
5	Brechvorrichtung	1
6	Hebel	1
7	Hebelhandgriff	1
8	Gleitschienenarretierung	2
9	Führungrohre	2
10	Schneirädchen 22*6*4,5 mm	1
11	EVA Polster	2
12	Anschlag	1
13	Grundplatte	1
14	Gummierte Ecken	4

Bitte bewahren Sie diese Anleitung auf und lesen Sie die Anleitung vor der Verwendung der Fliesenschneidmaschine sorgfältig durch!

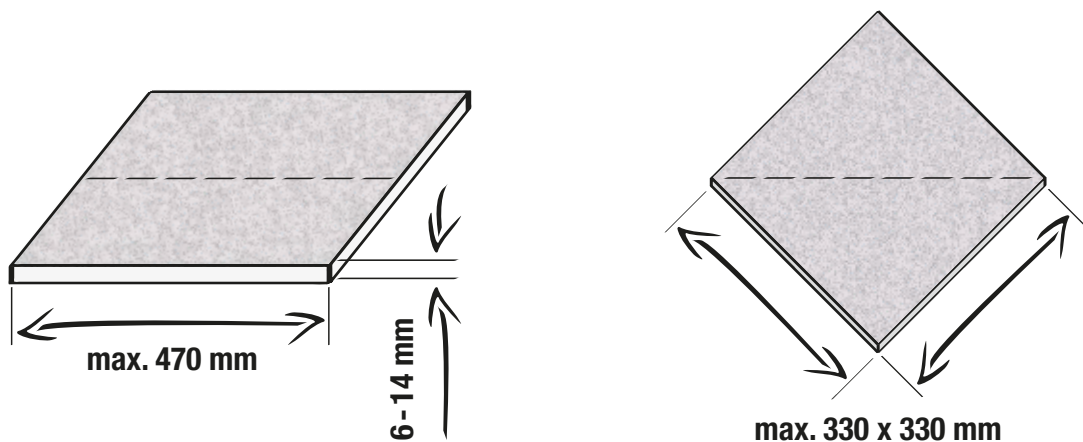
A. Sicherheitshinweise

- Von Kindern fernhalten!
- Diese Fliesenschneidmaschine ist mit einem austauschbaren Schneidrädchen ausgestattet. Vor der Verwendung Spiel und Drehbarkeit des Schneidrädchens kontrollieren und bei Bedarf korrigieren.
- Nach der Verwendung Maschine reinigen und an einem gesicherten und trockenen Ort lagern.
- Nicht für Natursteinfliesen und/oder stark strukturierte Fliesen geeignet.
- Maschine bei Verwendung auf eine ebene, saubere und feste Oberfläche stellen.
- Achtung! Rand der geschnittenen/gebrochenen Fliese ist scharfkantig.
- Bei mehrfach gebrannten Fliesen können Probleme auftauchen. Fachmann (Fliesenleger) fragen.

B. Schneiden und Brechen von Fliesen

- Gewünschte Bruchlinie mit weichem Bleistift/Permanentstift markieren.
- Fliese gegen den Anschlag schieben, glasierte Seite muss nach oben zeigen.
- Schneidrädchen am Anfang der angezeichneten Linie ansetzen.
- Schneidhebel/Schneidrädchen nach unten, auf die Fliese, drücken und dabei nach vorne entlang der Markierung schieben. Auf ein gleichmäßiges Knirschgeräusch achten. Wenn erforderlich den Vorgang wiederholen.
- Brechvorrichtung vorne auf die Fliese aufsetzen und Hebel vorsichtig nach unten drücken. **WICHTIG!** Das Schneidrädchen darf die Fliese nicht berühren!

C. Maximale und minimale Dicke des zu schneidenden Materials, max. Schnittlänge in Abhängigkeit der Materialeigenschaft der Fliese.



D. Pflege

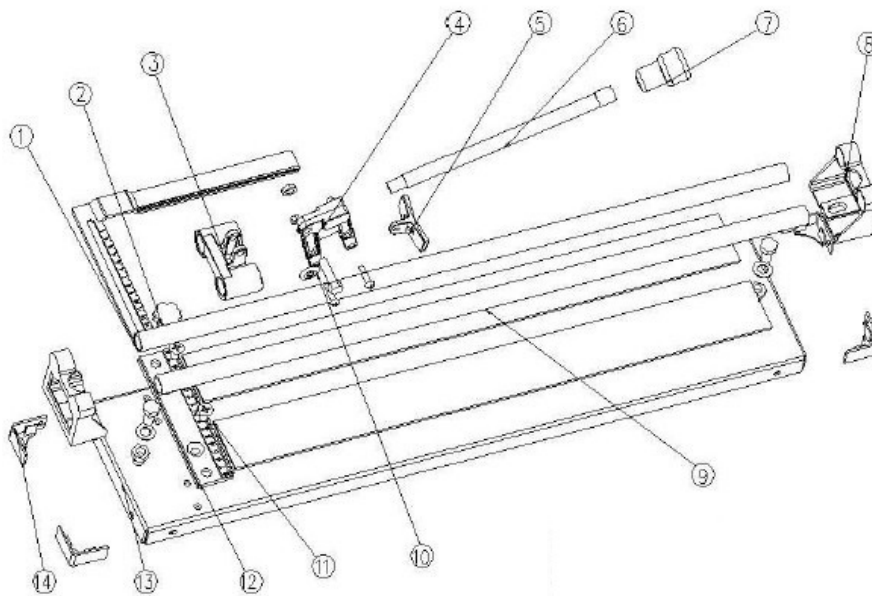
- Maschine nach der Verwendung sorgfältig reinigen. Nach Verwendung von Wasser die Maschine ganz trocknen lassen. Ölen Sie die Führungsrohre nach jedem Reinigen/Gebrauch leicht ein (Haushaltsöl COX591100).

E. Schneidrädchen austauschen

- Schneidrädchen nur durch Original Ersatzteil vom Hersteller ersetzen. Mutter von der Achse des Schneidrädchenhalters abschrauben und Achse herausziehen. Schneidrädchen ersetzen, Achse einschieben und anziehen. Das Schneidrädchen muss leicht laufen und darf nur wenig Spiel haben. Ein wenig ölen.

F. Entsorgung

- Defekte, nicht mehr reparable Maschinen sind den Wertstoffentsorgungswegen zuzuführen.



Number	Description	Quantity
1	Stop bracket	1
2	Plastic screw	1
3	Guide device	1
4	Cutting wheel bracket	1
5	Breaking device	1
6	Lever	1
7	Lever handle	1
8	Gliding rail locking device	2
9	Guide tubes	2
10	Cutting wheel 22*6*4,5 mm	1
11	EVA padding	2
12	Mechanical stop	1
13	Base plate	1
14	Rubberised corner caps	4

Please keep these instructions and read them carefully before using the tile cutting machine.

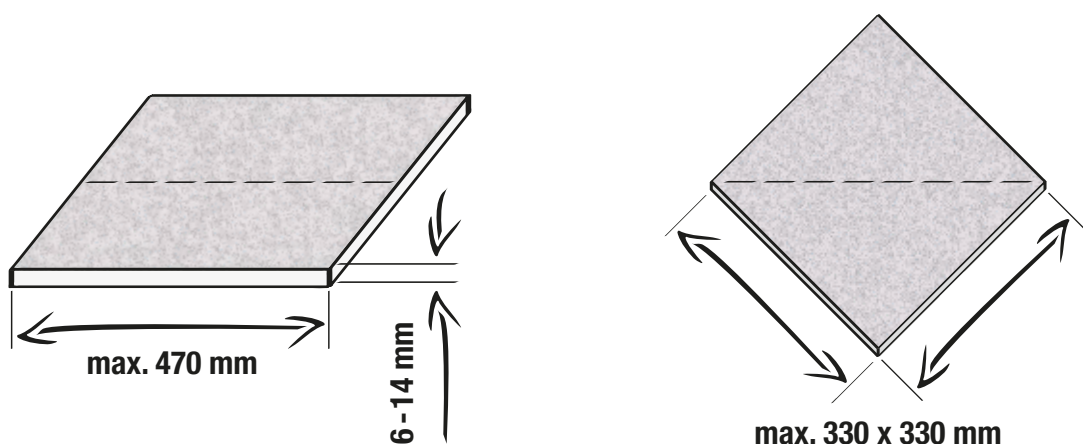
A. Safety instructions

- Keep away from children.
- The tile cutting machine is fitted with a replaceable cutting wheel. Check the cutting wheel's backlash and turnability before use and correct if necessary.
- Clean the machine after use and store in a safe, dry place.
- Not suitable for natural stone tiles and/or heavily structured tiles.
- Place the machine on a level, clean and solid surface before use.
- Caution: Cut/broken tiles have sharp edges.
- Problems can arise with tiles that have been fired multiple times. Ask a specialist (tiler).

B. Cutting and breaking tiles

- Mark the break line with pencil/permanent marker.
- Push the tile against the mechanical stop, the glazed side must face upwards.
- Position the cutting wheel at the beginning of the line marked.
- Press the cutting lever/cutting wheel downwards, onto the tile, pushing forward along the marking. Make sure that there is a uniform grinding noise. Repeat the process if necessary.
- Position the breaking device at the front on the tile and press the handle downwards carefully. IMPORTANT: The cutting wheel must not touch the tile!

C. Maximum and minimum thickness of the material to be cut; max. cutting length depending on tiles' material characteristics.



D. Care

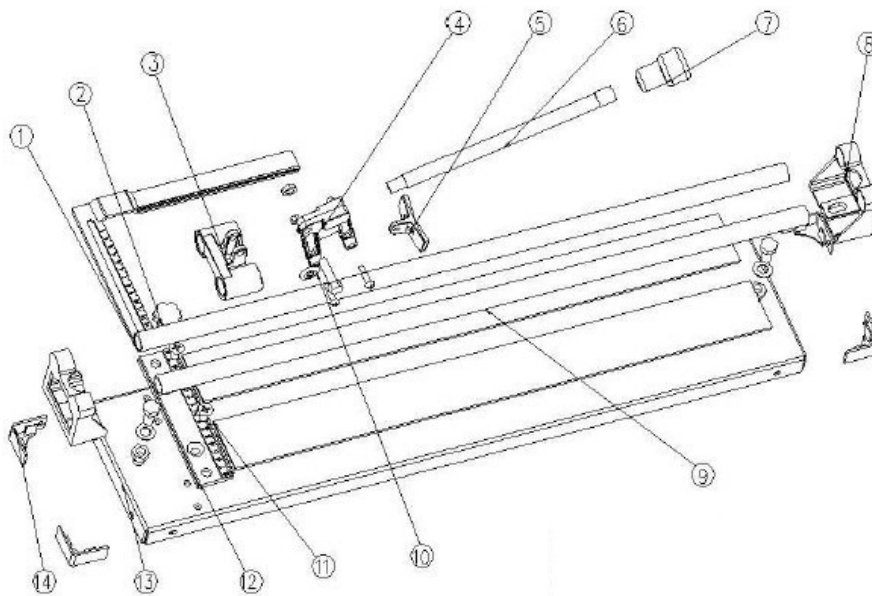
- Clean the machine carefully after use. Allow the machine to dry completely after use. Lubricate the guide tubes (household oil, COX591100) after each cleaning/use.

E. Changing the cutting wheel

- Replace the cutting wheel with an original replacement part from the manufacturer only. Unscrew the nut of the cutting wheel bracket's axle and remove the axle. Replace the cutting wheel, insert and tighten the axle. The cutting wheel must run smoothly and must have just a little backlash. Lubricate slightly.

F. Disposal

- Defective machines that cannot be repaired must be sent for disposal of recyclable material.



Numéro	Description	Quantité
1	Cornière de butée	1
2	Vis en plastique	1
3	Guidage	1
4	Support de molette de coupe	1
5	Dispositif de rupture	1
6	Levier	1
7	Poignée de levier	1
8	Blocage de glissières	2
9	Tubes de guidage	2
10	Molette de coupe 22*6*4,5 mm	1
11	Tampon EVA	2
12	Butée	1
13	Plaque de base	1
14	Capuchons d'angle en caoutchouc	4

Veillez conserver cette notice et la lire attentivement avant l'utilisation du coupe-carreaux.

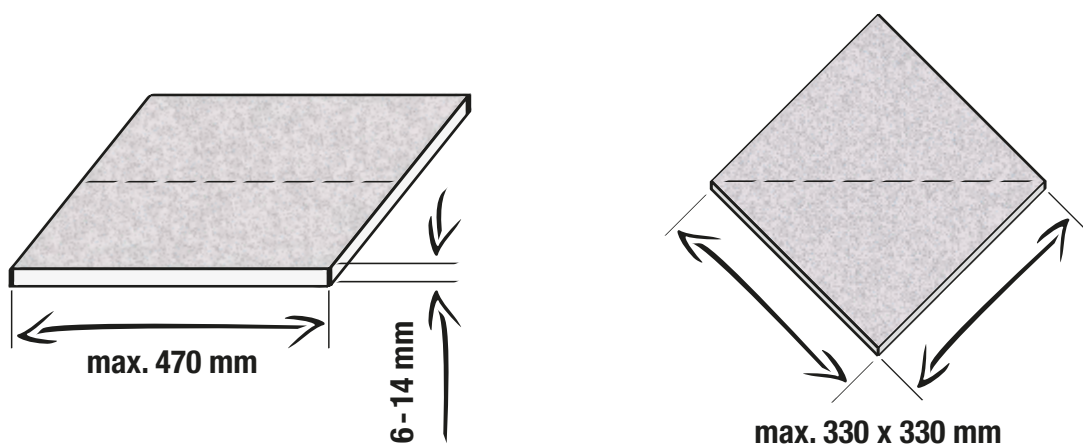
A. Consignes de sécurité

- Tenir à l'écart des enfants !
- Ce coupe-carreaux est équipé d'une molette de coupe remplaçable. Avant l'utilisation, contrôlez le jeu et la facilité de rotation de la molette de coupe et corrigez-les le cas échéant.
- Après l'utilisation, nettoyez l'appareil et rangez-le à un endroit sûr et sec.
- Cet appareil n'est pas adapté aux dalles en pierre naturelle et/ou aux carreaux très structurés.
- Posez toujours l'appareil sur une surface plane, propre et porteuse lorsque vous l'utilisez.
- Attention ! Les bords des faïences coupées et brisées sont acérés.
- Les carreaux à cuisson multiple peuvent provoquer des problèmes. Dans ce cas, consultez un spécialiste (carreleur).

B. Découpe et rupture des carreaux de faïence

- Utilisez un crayon de bois doux ou un marqueur indélébile pour repérer la ligne de coupe souhaitée.
- Glissez le carreau de faïence contre la butée, avec la face émaillée vers le haut.
- Positionnez la molette de coupe au début du trait que vous avez tracé.
- Appuyez le levier de coupe/la molette de coupe vers le bas tout en les glissant vers l'avant le long du repère. Veillez à un bruit de coupe régulier. Le cas échéant, répétez le processus.
- Positionnez le dispositif de rupture approximativement sur l'avant du carreau, puis appuyez avec précaution sur le levier. ATTENTION ! La molette de coupe ne doit pas toucher le carreau !

C. Epaisseurs maximale et minimale des matériaux à couper, longueur de coupe maximale en fonction des caractéristiques du matériaux du carreau.



D. Entretien

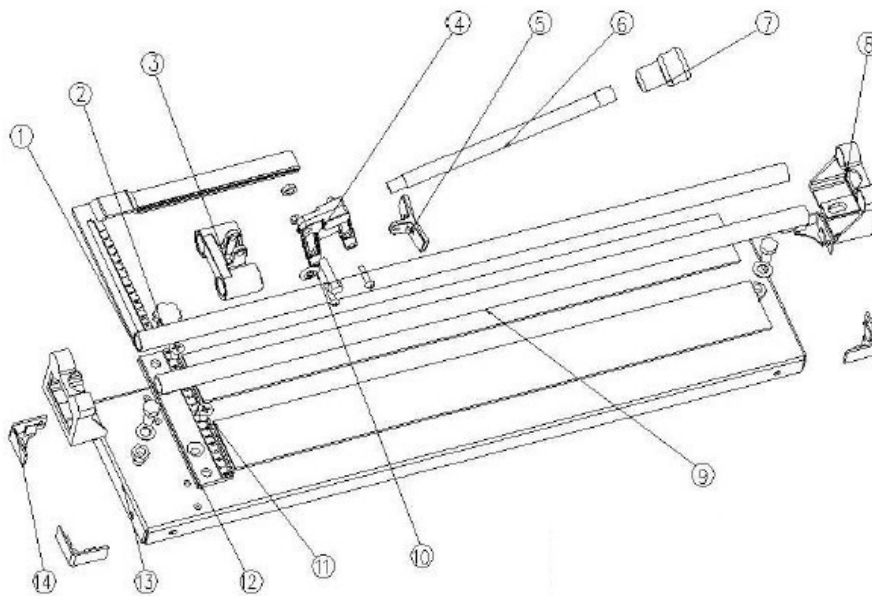
- Après l'utilisation, nettoyez soigneusement l'appareil. Après l'utilisation d'eau, laissez l'appareil sécher entièrement. Huilez légèrement les tubes de guidage après chaque nettoyage/utilisation (huile de ménage COX591100).

E. Remplacer la molette de coupe

- Ne remplacez la molette de coupe que par une pièce détachée d'origine du fabricant. Dévissez l'écrou du support de molette de coupe et retirez l'axe. Remplacez la molette de coupe, insérez l'axe et serrez. La molette de coupe doit tourner librement et ne doit pas présenter beaucoup de jeu. Huilez légèrement.

F. Elimination

- Mettez à la revalorisation les appareils défectueux qui ne sont plus réparables.



nummer	omschrijving	aantal
1	aanslaghoek	1
2	kunststof schroeven	1
3	geleiding	1
4	snijdraadhouder	1
5	breekinstallatie	1
6	hendel	1
7	hefboomhandgreep	1
8	blokkering voor geleidingsrails	2
9	geleidingsbuizen	2
10	Snijdraad 22*6*4,5 mm	1
11	EVA-vulling	2
12	aanslag	1
13	basisplaat	1
14	rubberen hoekbeschermingen	4

Bewaar deze handleiding en lees ze zorgvuldig alvorens gebruik van de tegelsnijmachine!

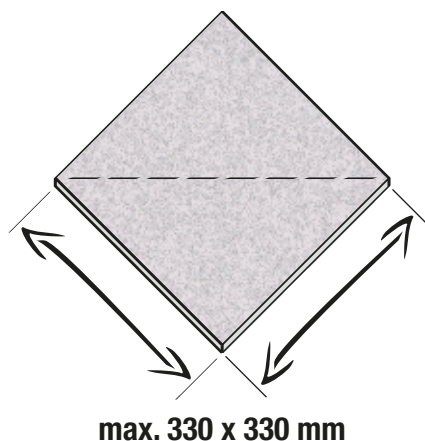
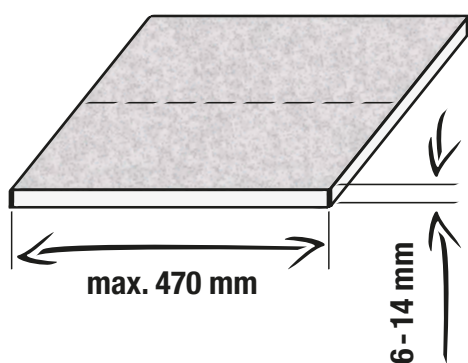
A. Veiligheidsinstructies

- Buiten bereik van kinderen houden!
- Deze tegelsnijmachine is voorzien van een verwisselbaar snijwiel. Controleer vóór gebruik de speling en draaibaarheid van het snijwiel en corrigeer indien nodig.
- Reinig de machine na gebruik en bewaar de machine op een veilige en droge plaats.
- Niet geschikt voor tegels uit natuursteen en/of sterk gestructureerde tegels.
- Plaats de machine bij gebruik steeds op een effen, propere en stabiele oppervlakte.
- Opgelet! De rand van de gesneden/gebroke tegel is scherphoekig.
- Bij meervoudig gebrande tegels kunnen er problemen opduiken. Vraag raad aan een vakman (tegelzetter).

B. Snijden en breken van tegels

- Markeer de gewenste breuklijn met een potlood/stift.
- Schuif de tegel tegen de aanslag, de geglazuurde kant moet naar boven wijzen. Zet de snijrand aan het begin van de gemarkeerde lijn aan.
- Druk de snijhendel/het snijwiel naar onder op de tegel en schuif daarbij langs de markering naar voren. Let erop dat de tegel een gelijkmatig knarsgeluid maakt. Herhaal het proces indien nodig.
- Plaats de breukmachine vooraan op de tegel en duw de hendel vervolgens voorzichtig naar onder. **BELANGRIJK!**: Het snijwiel mag de tegel niet aanraken!

C. Maximale en minimale dikte van het te snijden materiaal, max. snijlengte naargelang de materiaaleigenschappen van de tegel.



D. Onderhoud

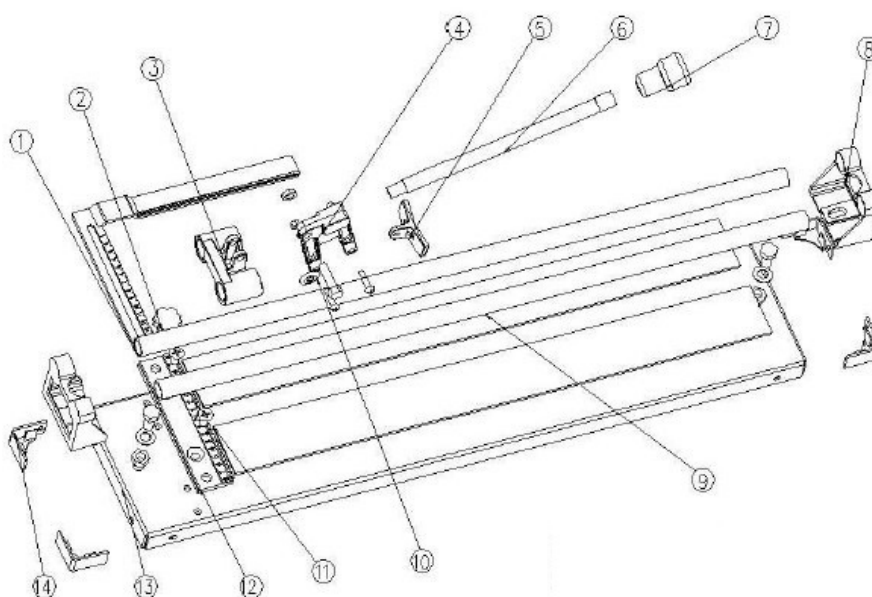
- Reinig de machine na gebruik zorgvuldig. Laat de machine na gebruik van water volledig drogen.. Smeer na elke reiniging/gebruik een beetje olie op de geleidingsbuizen.

E. Snijwiel vervangen

- Vervang het snijwiel enkel door originele reserveonderdelen van de fabrikant. Schroef de behuizing los van de as van het snijwiel en neem de as eruit. Vervang het snijwiel, schuif de as erin en trek ze hard aan. Het snijwiel moet soepel lopen en mag maar weinig speling hebben. Smeer in met een beetje olie.

F. Wegwerpen

- Defecte, niet meer te herstellen machines moeten weggevoerd worden volgens het afvalbeheer voor herbruikbaar materiaal.



Numero	Descrizione	Quantità
1	Montante	1
2	Vite di plastica	1
3	Guida	1
4	Supporto rotellina di taglio	1
5	Dispositivo di frantumazione	1
6	Leva	1
7	Impugnatura della leva	1
8	Arresto della guida	2
9	Tubi di guida	2
10	Rotellina di taglio 22*6*4,5 mm	1
11	Cuscinetti in EVA	2
12	Battuta	1
13	Piastra base	1
14	Angoli gommati	4

Prima di utilizzare l'apparecchio per taglio piastrelle, leggere attentamente le presenti istruzioni. Conservare le presenti istruzioni per riferimento futuro.

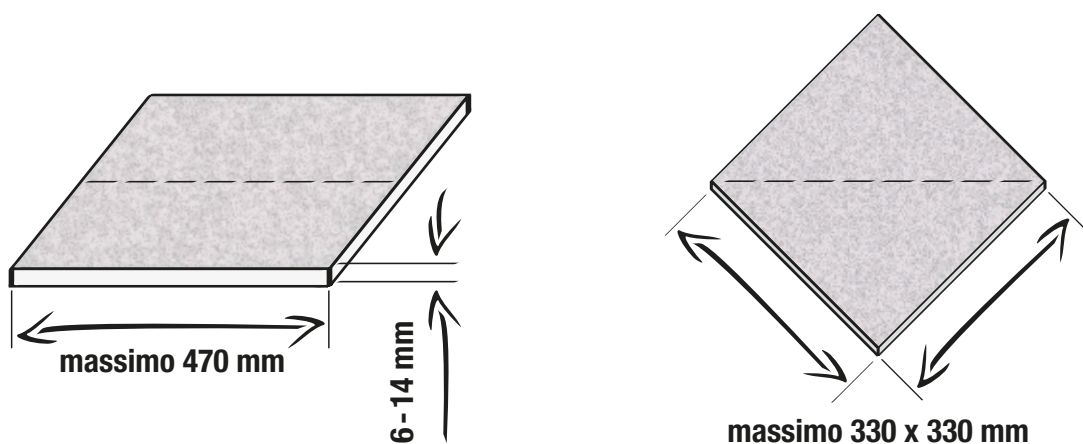
A. Avvertenze di sicurezza

- Tenere fuori dalla portata dei bambini!
- L'apparecchio per taglio piastrelle è dotato di una rotellina di taglio sostituibile. Prima di utilizzarla, controllarne gioco e rotazione e, all'occorrenza, correggere.
- Dopo l'uso, pulire l'apparecchio e conservarlo in un luogo sicuro e asciutto.
- Non adatto per piastrelle in pietra naturale e/o piastrelle fortemente strutturate.
- Durante l'uso, collocare l'apparecchio su una superficie piana, pulita e solida.
- Attenzione! Il bordo della piastrella tagliata/frantumata ha spigoli vivi.
- In caso di piastre ricotte più volte, possono verificarsi problemi. Rivolgersi a un tecnico (addetto alla posa).

B. Taglio e frantumazione di piastrelle

- Contrassegnare la linea di rottura desiderata con una matita morbida/penna permanente.
- Spingere la piastrella contro la battuta, il lato smaltato deve essere rivolto verso l'alto.
- Applicare la rotellina di taglio all'inizio della linea tracciata.
- Premere la leva di taglio/rotellina di taglio verso il basso sulla piastrella e spingerla in avanti lungo la marcatura. Prestare attenzione a che lo stridio sia uniforme. Se necessario, ripetere la procedura.
- Applicare il dispositivo di frantumazione davanti sulla piastrella e premere con cautela la leva verso il basso. **IMPORTANTE!** La rotellina di taglio non deve toccare la piastrella.

C. Spessore massimo e minimo del materiale da tagliare, lunghezza di taglio massima in funzione della caratteristica di materiale della piastrella.



D. Cura

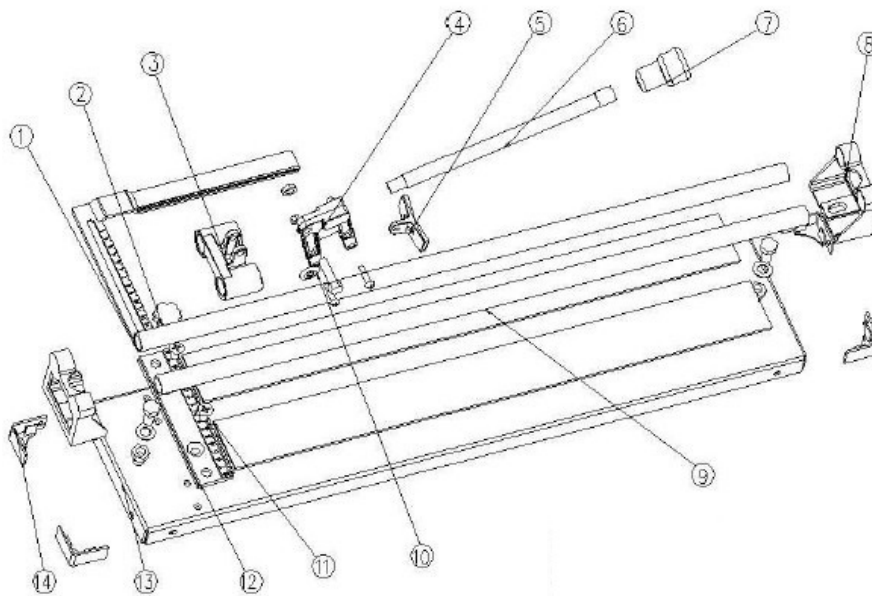
- Dopo l'uso, pulire accuratamente l'apparecchio. Dopo l'uso di acqua, lasciar asciugare completamente l'apparecchio. Lubrificare leggermente i tubi di guida dopo ogni pulizia e uso (olio ad uso domestico COX591100).

E. Sostituzione della rotellina di taglio

- Sostituire la rotellina di taglio esclusivamente con un ricambio originale del produttore. Svitare il dado dall'asse del supporto della rotellina di taglio ed estrarre l'asse. Sostituire la rotellina di taglio, inserire e stringere l'asse. La rotellina di taglio deve scorrere facilmente ed avere solo poco gioco. Lubrificare leggermente.

F. Smaltimento

- Apparecchi difettosi, non più riparabili devono essere smaltiti negli appositi centri di riciclaggio.



Numéro	Descripción	Cantidad
1	Escuadra tope	1
2	Tornillo de plástico	1
3	Guía	1
4	Soporte de la ruedecilla de corte	1
5	Pieza de fractura	1
6	Palanca	1
7	Empuñadura de palanca	1
8	Bloqueo de guía de deslizamiento	2
9	Tubos guía	2
10	Ruedecilla de corte 22*6*4,5 mm	1
11	Acolchado EVA	2
12	Tope	1
13	Base	1
14	Esquinas con goma	4

Conserve estas instrucciones en un lugar accesible. Antes de utilizar la cortadora de baldosas y azulejos, le rogamos que lea detenidamente estas instrucciones.

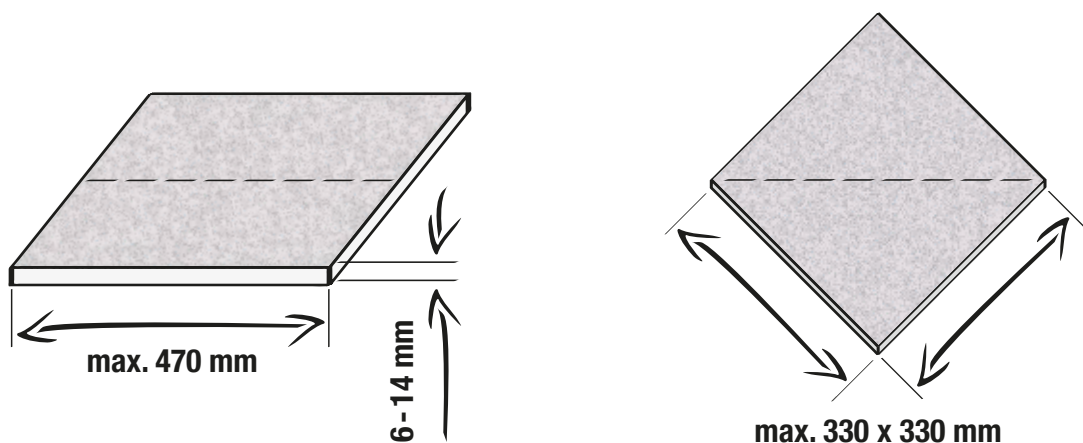
A. Indicaciones de seguridad

- Esta cortadora de baldosas está equipada con una ruedecilla de corte intercambiable. Antes de utilizar, comprobar su capacidad de movimiento y rotación de la ruedecilla de corte y corregir en caso necesario.
- Después de usar, limpiar la cortadora y guardarla en un lugar seco y seguro.
- No ha sido diseñada para cortar y partir baldosas y azulejos esmaltados.
- Para usar la máquina, colóquela siempre sobre una superficie nivelada, limpia y estable.
- ¡Atención! El borde de la baldosa/azulejo cortado/rota tendrá aristas vivas.
- En el caso de baldosas quemadas varias veces pueden surgir problemas. Consulte a un especialista (embaldosador).

B. Cortar y partir baldosas y azulejos

- Utilice un lápiz de punta blanda/marcador para marcar la línea de fractura deseada.
- Empuje la baldosa o azulejo contra el tope. El lado esmaltado tiene que estar hacia arriba.
- Fije la ruedecilla de corte al comienzo de la línea marcada.
- Presione la palanca de corte/ruedecilla de corte hacia abajo contra la baldosa o azulejo y al mismo tiempo empuje hacia adelante a lo largo de la marca. Procure contra la base y corte la baldosa o azulejo a lo largo de la marca, presionando hacia abajo la palanca de corte y deslizándola hacia delante. Procure que haya un sonido de fragmentación homogéneo. Repita el proceso en caso necesario.
- Coloque el dispositivo de fractura en la parte delantera de la baldosa o azulejo y presione la palanca hacia abajo con cuidado. **IMPORTANTE:** ¡la ruedecilla de corte no debe tocar la baldosa o azulejo!

C. Espesores máximo y mínimo del material de corte, longitud máxima de corte en función de las propiedades del material de la baldosa.



D. Mantenimiento

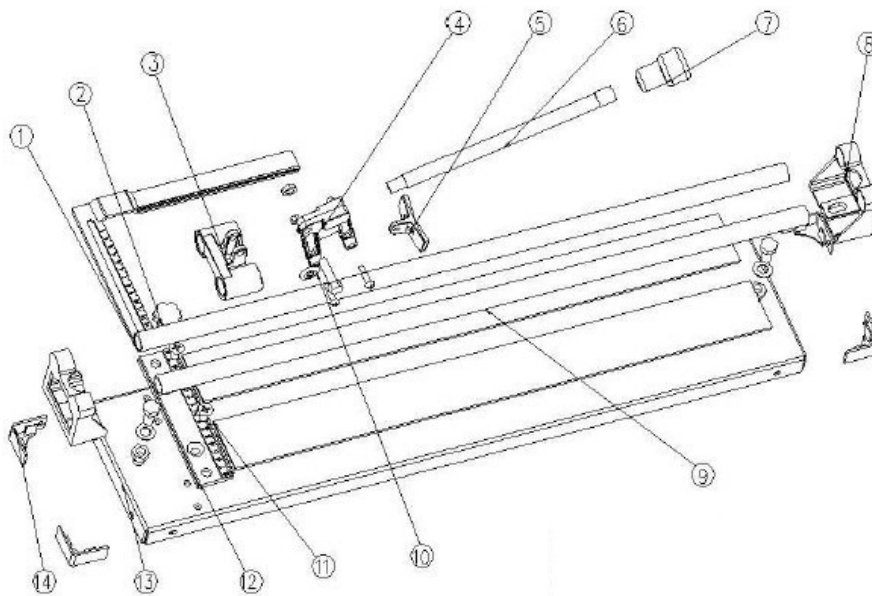
- Limpiar la máquina cuidadosamente después de usar. Después del uso de agua, dejar secar la máquina por completo. Después de cada limpieza/uso aplique un poco de aceite (aceite doméstico COX591100) en los tubos guía.

E. Cambiar la ruedecilla de corte

- Cambien la ruedecilla de corte únicamente por una pieza original de repuesto del fabricante. Desatornille la tuerca del eje del soporte de la ruedecilla de corte y extraiga el eje. Reemplace la ruedecilla de corte, introduzca y apriete el eje. La ruedecilla de corte debe poder girar fácilmente y no quedar bailando. Aplicar un poco de aceite.

F. Eliminación

- Realice la eliminación de los materiales de las máquinas defectuosas que ya no puedan repararse.



Número	Descrição	Quantidade
1	Esquadro de encosto	1
2	Parafuso em plástico	1
3	Guia	1
4	Suporte de roda de corte	1
5	Dispositivo de corte	1
6	Alavanca	1
7	Punho da alavanca	1
8	Bloqueio de correição	2
9	Tubos guia	2
10	Roda de corte 22*6*4,5 mm	1
11	Estofa em EVA	2
12	Batente/encosto	1
13	Placa de base	1
14	Coberturas de canto revestidas a borracha	4

Conserve as presentes instruções e leia-as atentamente antes da utilização da máquina de cortar azulejo!

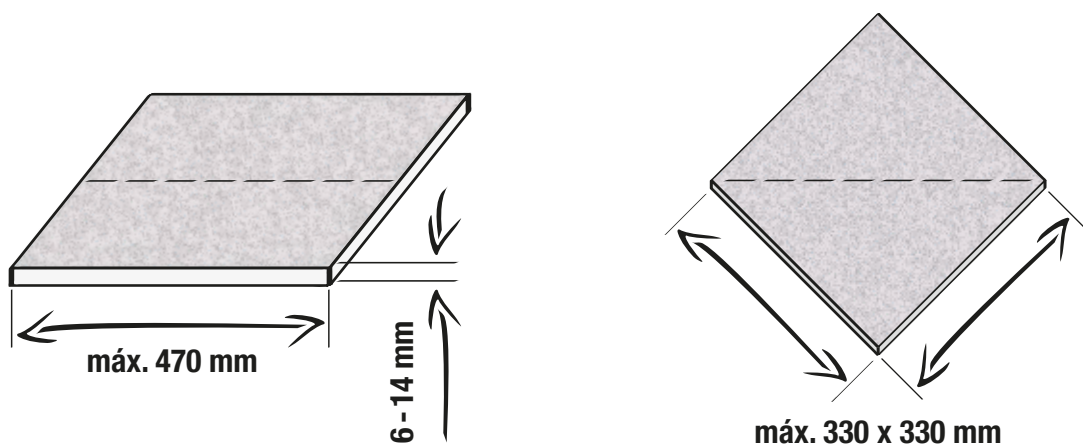
A. Indicações de segurança

- Manter fora do alcance das crianças!
- Esta máquina de cortar azulejo está equipada com uma roda de corte amovível. Antes da utilização, verificar a folga e a capacidade de rotação da roda de corte e corrigir se necessário.
- Após a utilização, limpar a máquina e armazenar em local seguro e seco.
- Não indicado para azulejos ou ladrilhos ou de pedra natural e/ou azulejos fortemente estruturados.
- Durante a utilização, colocar a máquina sobre uma superfície nivelada, limpa e fixa.
- Atenção! O rebordo do azulejo ou ladrilho cortado/partido é aguçado.
- Podem ocorrer problemas em azulejos ou ladrilhos calcinados. Consultar um técnico (assentador de azulejo).

B. Corte e quebra do azulejo ou ladrilho

- Marcar a linha de corte pretendida com um lápis/tinta permanente.
- Empurrar o azulejo ou ladrilho contra o batente, o lado vidrado deve ficar voltado para cima.
- Assentar a roda de corte no início da linha desenhada.
- Pressionar a alavanca de corte/roda de corte para baixo e empurrar para a frente, ao longo da marcação. Prestar atenção a um ruído de corte regular. Se necessário, repetir o processo.
- Colocar o dispositivo de corte sobre o azulejo ou ladrilho e pressionar cuidadosamente a alavanca para baixo. **IMPORTANTE!** A roda de corte não pode tocar no azulejo ou ladrilho!

C. Espessura máxima e mínima do material a cortar, comprimento de corte máx. em função das propriedades do material do azulejo ou ladrilho.



D. Cuidado

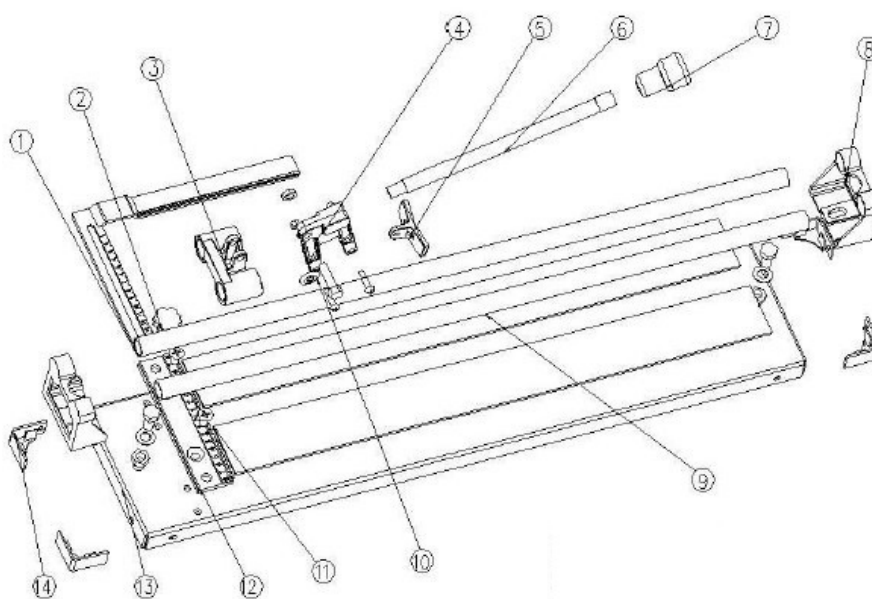
- Limpar cuidadosamente a máquina após a utilização. Após utilização de água, secar completamente a máquina. Após cada limpeza/utilização, lubrifique ligeiramente o tubo guia (óleo doméstico COX591100).

E. Substituir a roda de corte

- Substituir a roda de corte apenas por peça de substituição original do fabricante. Desenroscar a porca do eixo do suporte da roda de corte e retirar o eixo. Substituir a roda de corte, empurrar o eixo e apertar. A roda de corte deve rodar com facilidade e pode apenas possuir uma folga mínima. Lubrificar ligeiramente.

F. Eliminação

- As máquinas com defeitos irreparáveis devem ser conduzidas para reciclagem dos materiais.



číslo	popis	množství
1	Příložený úhelník	1
2	Plastový šroub	1
3	Vedení	1
4	Držák řezacího kolečka	1
5	Lámací zařízení	1
6	Páka	1
7	Rukojeť páky	1
8	Aretace kluzné lišty	2
9	Vodící trubka	2
10	Řezací kolečko 22*6*4,5 mm	1
11	Etylenvinylacetátová podložka	2
12	Zarážka	1
13	Základová deska	1
14	Gumové chrániče rohů	4

Uložte si prosím tento návod a před použitím řezačky dlaždic si ho pečlivě přečtěte!

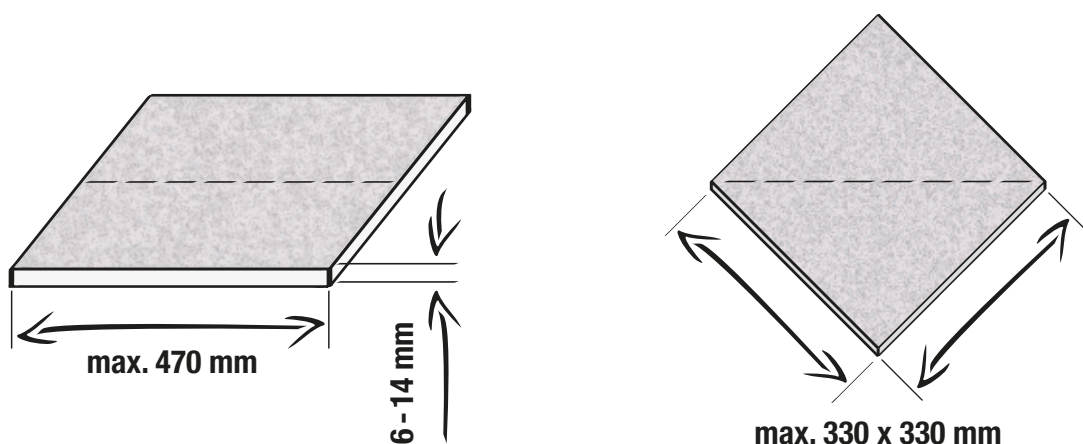
A. Bezpečnostní pokyny

- Uchovávejte řezačku mimo dosah dětí!
- Tato řezačka dlaždic je vybavena vyměnitelným řezacím kolečkem. Před použitím zkontrolujte vůli a otáčitelnost řezacího kolečka a v případě potřeby je opravte.
- Po použití stroj vyčistěte a uložte na zajištěném a suchém místě.
- Stroj není vhodný k řezání dlaždic z přírodního kamene a/nebo výrazně strukturovaných dlaždic.
- Při používání umístěte stroj na rovný, čistý a pevný povrch.
- Pozor! Okraj uříznuté/zlomené dlaždice je ostrý.
- U několikanásobně pálených dlaždic se mohou objevit problémy. Poradte se s odborníkem (dlaždičem).

B. Řezání a lámání dlaždic

- Požadovanou čáru lomu označte měkkou tužkou / permanentním fixem.
- Posuňte dlaždici proti zarážce, glazovaná strana musí směřovat nahoru. Řezací kolečko nasadte na začátek vyznačené čáry.
- Řezací páku stlačte dolů na dlaždici a při tom ji posuňte podél značky. Dávejte pozor, aby skřípání bylo rovnoměrné. V případě potřeby postup zopakujte.
- Nasadte lámací zařízení na dlaždici a stlačte páku opatrně dolů. **DŮLEŽITÉ!** Řezací kolečko se dlaždice nesmí dotýkat

C. Maximální a minimální tloušťka řezaného materiálu, max. délka řezu v závislosti na materiálových vlastnostech dlaždice.



D. Péče

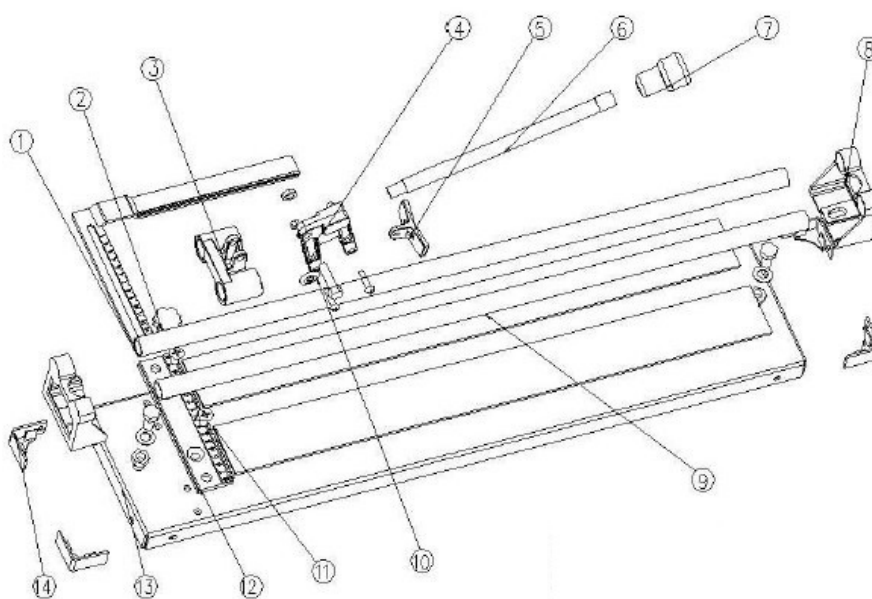
- Po použití stroj pečlivě vyčistěte. Po použití ho nechte vyschnout. Vodicí trubku po každém čištění/použití lehce naolejujte (olej pro domácnost COX591100).

E. Výměna řezacího kolečka

- K výměně řezacího kolečka používejte pouze originální náhradní díly od výrobce. Odšroubujte matici z osy držáku řezacího kolečka a osu vytáhněte. Vyměňte řezací kolečko, zasuňte osu a utáhněte ji. Řezací kolečko se musí lehce pohybovat a smí mít pouze malou vůli. Trochu ho naolejujte.

F. Likvidace

- Vadné, neopravitelné stroje je zapotřebí řádně zlikvidovat.



číslo	popis	množstvo
1	Dorazový uholník	1
2	Plastová skrutka	1
3	Vedenie	1
4	Držiak rezacieho kolieska	1
5	Lámací prípravok	1
6	Páka	1
7	Rúčka páky	1
8	Aretácia klzného vedenia	2
9	Vodiaca tyč	2
10	Rezacie koliesko 22*6*4,5 mm	1
11	Podložka EVA	2
12	Doraz	1
13	Základová doska	1
14	Pogumované rohové kryty	4

Tento návod si odložte a pred uvedením rezačky obkladačiek do prevádzky si ho pozorne preštudujte!

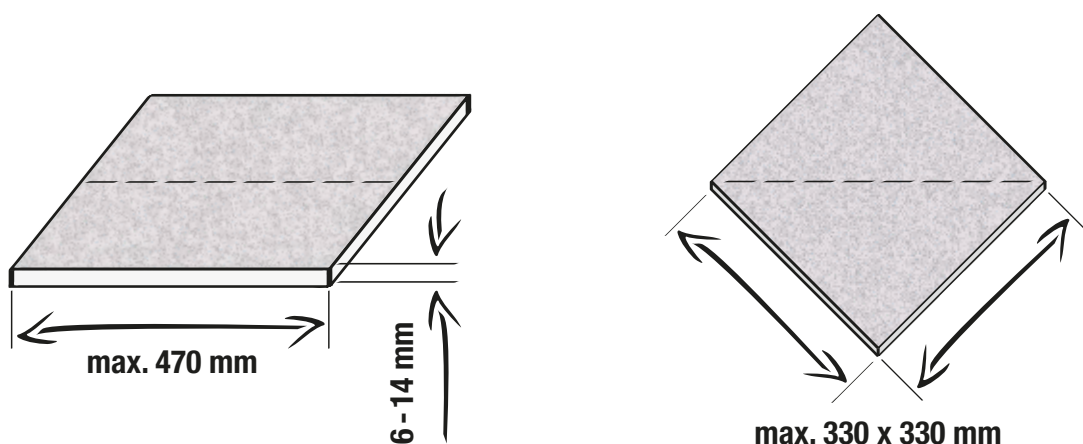
A. Bezpečnostné pokyny

- Uchovávajte z dosahu detí!
- Táto rezačka obkladačiek je vybavená vymeniteľným rezačím kolieskom. Pred použitím skontrolujte vôľu a voľnosť otáčania a v prípade potreby opravte.
- Po použití rezačku očistite a uschovajte na zabezpečenom a suchom mieste.
- Nie je vhodná na obkladačky z prírodného kameňa a/alebo silno štruktúrované obkladačky.
- Zariadenie pred použitím položte na rovný, čistý a pevný povrch.
- Pozor! Okraj odrezanej/prelomenej obkladačky má ostrú hranu.

B. Rezanie a lámanie obkladačiek

- Mäkkou ceruzkou/permanentnou fixkou vyznačte požadovanú čiaru lomu.
- Obkladačku posuňte na doraz, glazovaná strana musí smerovať hore.
- Rezačie koliesko nasadte na začiatok vyznačenej čiary lomu.
- Rezačiu páku/rezačie koliesko zatlačte dole na obkladačku a pritom posúvajte dopredu pozdĺž vyznačenej čiary. Dbajte na rovnomerný škripavý zvuk. V prípade potreby postup zopakujte.
- Lámací prípravok nasadte vpredu na obkladačku a páku opatrne zatlačte smerom nadol. **DÔLEŽITÉ!** Rezačie koliesko sa nesmie dotýkať obkladačky!

C. Maximálna a minimálna hrúbka rezaného materiálu, max. dĺžka rezu v závislosti od vlastností materiálu obkladačky.



D. Údržba

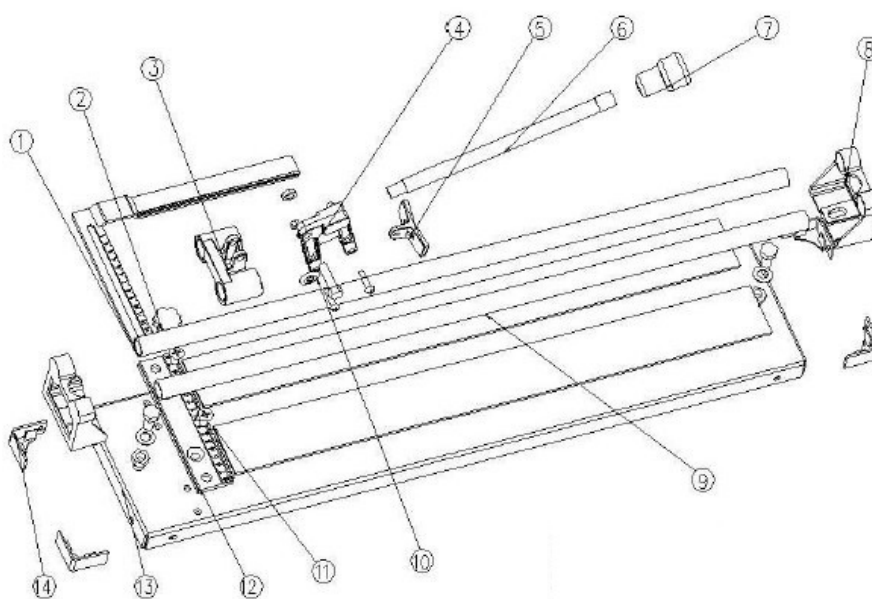
- Zariadenie po použití dôkladne vyčistite. Po použití vody zariadenie nechajte úplne vyschnúť. Vodiace tyče po každom použití/čistení zľahka naolejujte (bežný olej COX591100).

E. Výmena rezačieho kolieska

- Rezačie koliesko nahradte len za originálny náhradný dielce výrobcu. Z osky držiaka rezačieho kolieska odskrutkujte maticu a vytiahnite osku. Vymeňte rezačie koliesko, nasuňte a utiahnite osku. Rezačie koliesko musí mať ľahký chod a len malú vôľu. Zľahka naolejujte.

F. Likvidácia

- Poškodené, neopraviteľné zariadenia sa odovzdávajú do zberne druhotných surovín.



Številka	Opis	Količina
1	Kotni omejevalnik	1
2	Plastični vijak	1
3	Vodilo	1
4	Nosilec rezalnega kolesca	1
5	Lomilnik	1
6	Ročica	1
7	Ročaj	1
8	Zapah drsne letve	2
9	Vodilni cevi	2
10	Rezalno kolesce 22*6*4,5 mm	1
11	Podloga EVA	2
12	Omejilo	1
13	Podlaga	1
14	Gumijasti ščitniki vogalov	4

Shranite ta navodila in jih skrbno preberite pred prvo uporabo rezalnika za ploščice!

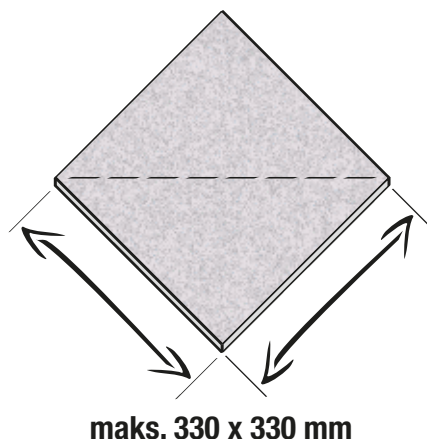
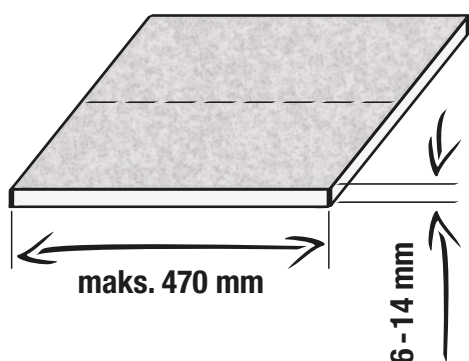
A. Varnostni napotki

- Hranite na mestu, ki je nedostopno otrokom!
- Ta rezalnik za ploščice ima zamenljivo rezalno kolesce. Če je treba, preverite pred uporabo zračnost in vrtljivost rezalnega kolesca ter ga morebiti popravite.
- Po uporabi očistite stroj in ga hranite na zavarovanem in suhem mestu.
- Izdelek ni primeren za ploščice iz naravnega kamna in/ali močno strukturirane ploščice.
- Stroj postavite na ravno, čisto in trdno površino.
- Pozor! Rob odrezane/zlomljene ploščice je zelo oster.
- Pri večkrat pečenih ploščicah lahko pride do težav. Vprašajte strokovnjaka (keramičarja).

B. Rezanje in lomljenje ploščic

- Želeni rez označite z mehkim svinčnikom/trajnim markerjem.
- Potisnite ploščico do prislona, glazirana stran mora biti obrnjena navzgor.
- Nastavite rezalno kolesce na začetek črte.
- Ročico za rezanje/rezalno kolesce pritisnite navzdol na ploščico in pri tem režite naprej vzdolž označene črte. Bodite pozorni, da bo zvok škrtanja enakomeren. Če je treba ponovite postopek.
- Lomilnik namestite spredaj na ploščico in previdno pritisnite ročico navzdol. **POMEMBNO!** Rezalno kolesce se ne sme dotakniti ploščice!

C. Maksimalna in minimalna debelina materiala za rezanje, maks. dolžina rezanja odvisna od lastnosti materiala ploščice.



D. Nega

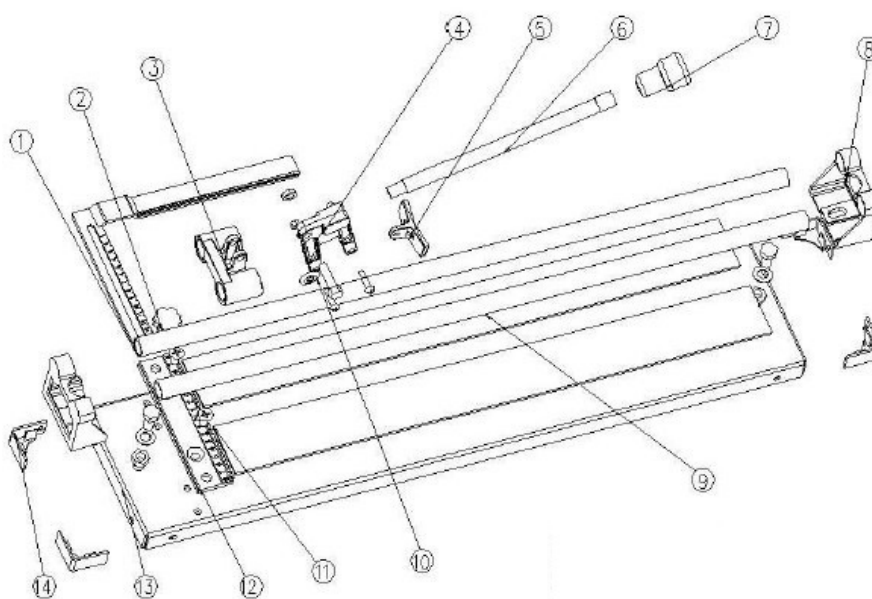
- Po uporabi skrbno očistite stroj. Če uporabljate vodo počakajte, da se stroj popolnoma posuši. Po vsakem čiščenju/uporabi rahlo naoljite vodilne cevi (olje za gospodinjstva COX591100).

E. Zamenjava rezalnega kolesca

- Rezalno kolesce zamenjajte z originalnim nadomestnim delom proizvajalca. Odvijte matico z držala za rezalno kolesce in izvlecite os. Zamenjajte rezalno kolesce, vstavite os in jo privijte. Rezalno kolesce se mora obračati zlahka in sme imeti le malo zračnosti. Nekoliko naoljite.

F. Odstranjevanje med odpadke

- Pokvarjene stroje, ki jih ni več mogoče popraviti, oddajte na zbirnem centru za odpadke.



Numer	Opis	Liczba
1	Kątownik	1
2	Śruba z tworzywa sztucznego	1
3	Prowadnica	1
4	Uchwyt tarczy tnącej	1
5	Przyrząd łamiący	1
6	Dźwignia	1
7	Uchwyt dźwigni	1
8	Blokada prowadnicy	2
9	Rura prowadnicy	2
10	Tarcza tnąca 22*6*4,5 mm	1
11	Tapicerka EVA	2
12	Ogranicznik	1
13	Płyta podstawowa	1
14	Gumowe nakrętki narożne	4

Przed zastosowaniem należy uważnie przeczytać niniejsze instrukcje obsługi maszyny do cięcia płytek i zachować je.

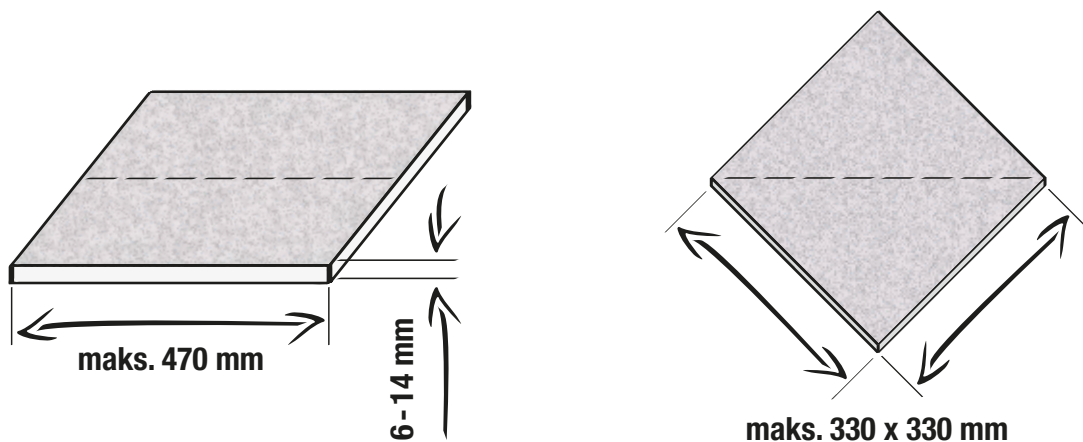
A. Wskazówki bezpieczeństwa

- Trzymać z dala od dzieci!
- Niniejsza maszyna do cięcia płytek wyposażona jest w wymienną tarczę tnącą. Przed zastosowaniem należy sprawdzić luz i rotację tarczy tnącej i w razie potrzeby wyregulować.
- Po zastosowaniu należy wyczyścić maszynę i odłożyć ją w bezpieczne i suche miejsce.
- Maszyna nie jest przeznaczona do płytek z kamienia naturalnego i/lub płytek o mocnej teksturze.
- Podczas stosowania ułożyć maszynę na równej, czystej i stabilnej powierzchni.
- Uwaga! Krawędź ciętej/łamanej płytki jest ostra.
- W przypadku wielokrotnie wypalanych płytek mogą pojawić się problemy. Zapytać o poradę fachowca (glazurnika).

B. Cięcie i łamanie płytek

- Zaznaczyć pożądaną linię cięcia za pomocą miękkiego ołówka/markera permanentnego.
- Płytkę przesunąć ku ogranicznikowi, glazurowana strona musi być zwrócona ku górze.
- Ustawić tarczę tnącą na początku zaznaczonej linii.
- Docisnąć dźwignię tnącą/tarczę tnącą do płytki, jednocześnie przesuwając ją do przodu wzdłuż oznaczenia. Zwrócić uwagę na równomierny odgłos skrzypienia. Jeśli to konieczne, powtórzyć proces.
- Nałożyć przyrząd łamiący z przodu na płytkę i ostrożnie docisnąć dźwignię. WAŻNE!: Tarcza tnąca nie może dotykać płytki!

C. Maksymalna i minimalna grubość ciętego materiału, maksymalna długość cięcia w zależności od właściwości materiału płytki.



D. Konserwacja

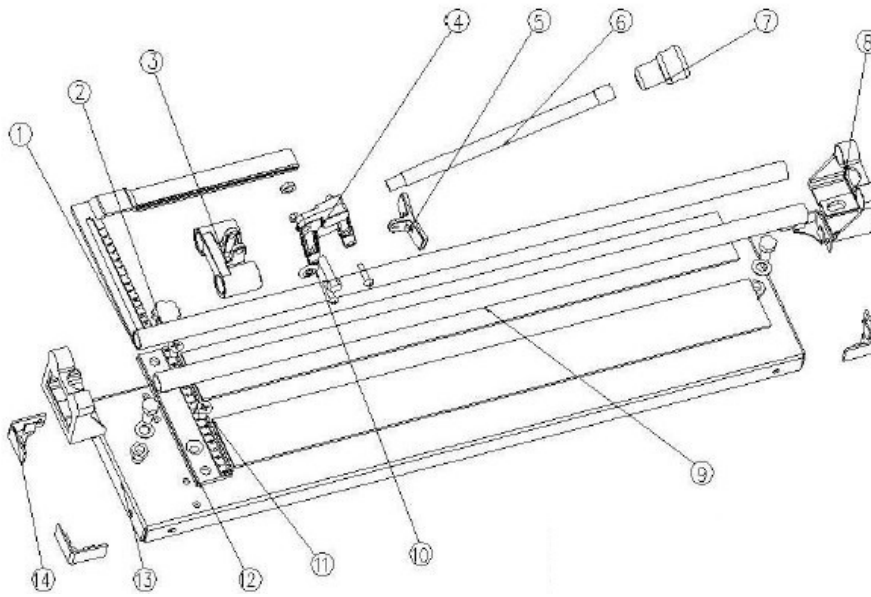
- Po użyciu starannie wyczyścić maszynę. Po zastosowaniu wody całkowicie wysuszyć maszynę. Po każdym zastosowaniu/czyszczeniu lekko naoliwić prowadnicę (olej do zastosowań domowych COX591100).

E. Wymiana tarczy tnącej

- Wymieniać tarczę tnącą wyłącznie na oryginalne części zamienne producenta. Odkręcić nakrętkę od osi uchwyty tarczy tnącej i wyciągnąć oś. Wymienić tarczę tnącą, wsunąć i nałożyć oś. Tarcza tnąca musi się swobodnie obracać i może mieć tylko trochę luzu. Lekko naoliwić.

F. Utylizacja

- Uszkodzone maszyny, których nie da się już naprawić, należy oddać do punktu recyklingu surowców.



Numero	Kuvaus	Määrä
1	Vastekulma	1
2	Muoviruuvi	1
3	Ohjain	1
4	Leikkuupyörän pidike	1
5	Katkaisulaite	1
6	Vipu	1
7	Vipukahva	1
8	Liukukiskon pidätin	2
9	Ohjainputki	2
10	Leikkuupyörä 22*6*4,5 mm	1
11	EVA-pehmuste	2
12	Vaste	1
13	Pohjalevy	1
14	Kumitettu kulmansuojus	4

Säilytä nämä ohjeet ja lue ne huolellisesti ennen laattaleikkurin käyttämistä!

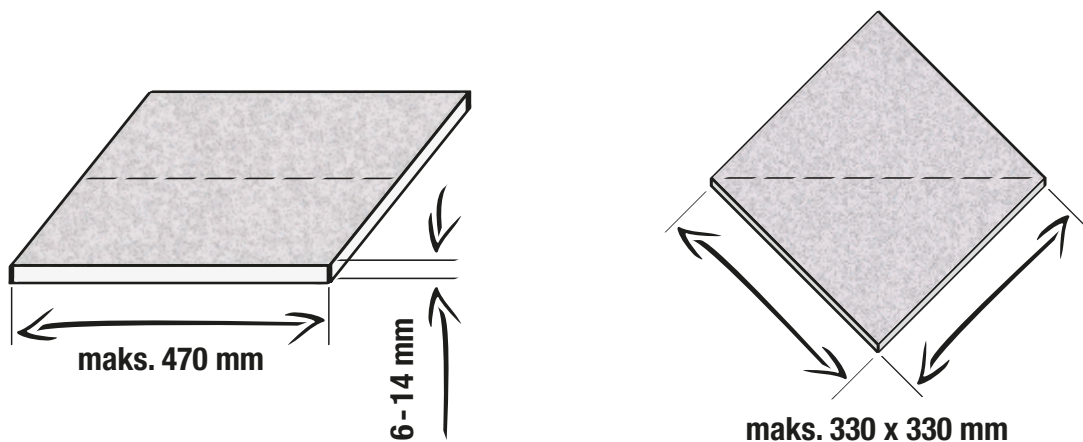
A. Turvallisuusohjeet

- Pidä poissa lasten ulottuvilta!
- Tämä laattaleikkuri on varustettu vaihdettavalla leikkuupyörällä. Tarkasta leikkuupyörän liikkumisvara ja pyöriminen ennen käyttöä ja korjaa tarvittaessa.
- Puhdista kone käytön jälkeen. Säilytä turvallisessa ja kuivassa paikassa.
- Ei ole tarkoitettu luonnonkivilaatoille ja/tai erittäin kuvioiduille laatoille.
- Aseta kone tasaiselle, puhtaalle ja tukevalle pinnalle käyttöä varten.
- Huomio! Leikatun/katkaistun laatan reuna on erittäin terävä.
- Useamman kerran poltettujen laattojen kanssa voi olla ongelmia. Pyydä neuvoa ammattilaiselta (laatoittajalta).

B. Laattojen leikkaaminen ja katkaiseminen

- Merkitse haluttu katkaisulinja pehmeällä lyijykynällä/tussilla.
- Työnnä laatta vastetta vasten, lasitetun puolen tulee olla ylöspäin.
- Aseta leikkuupyörä piirretyin linjan alkuun.
- Paina leikkuuvipu/leikkuupyörä alas laatan päälle ja työnnä eteenpäin merkittyä linjaa pitkin. Pidä huolta siitä, että leikkuuääni on tasainen. Mikäli tarpeen, toista menettely.
- Aseta katkaisulaite laatan eteen ja paina vipu varovasti alas. **TÄRKEÄÄ!:** leikkuupyörä ei saa liikuttaa laattaa!

C. Leikattavan materiaalin maksimi ja minimi paksuus, maksimi leikkuupituus riippuen laattamateriaalin ominaisuuksista.



D. Hoitaminen

- Puhdista kone huolellisesti käytön jälkeen. Anna koneen kuivua kunnolla, jos sitä on käytetty veden kanssa. Voitele ohjausputki jokaisen puhdistus- tai käyttökerran jälkeen kevyesti (talousöljy COX591100).

E. Leikkuupyörän vaihtaminen

- Vaihda leikkuupyörä vain valmistajan alkuperäiseen varaosaan. Irrota leikkuupyörän pidikkeen akselin mutteri ja vedä akseli ulos. Vaihda leikkuupyörä, työnnä akseli takaisin ja kiinnitä. Leikkuupyörän tulee pyöriä kevyesti ja liikkumavaran täytyy olla pieni. Voitele kevyesti.

F. Hävittäminen

- Vialliset, korjauskelvottomat koneet on toimitettava materiaalien kierrätykseen.