

ELEKTRONISCHE DIGITALE SCHIEBLEHRE

DEUTSCH



KAUFBESTÄTIGUNG

Sie haben sich für Qualitätstechnik entschieden. Das war eine gute Entscheidung. Bitte lesen Sie die komplette Bedienungsanleitung und beachten Sie bitte die Sicherheitshinweise und die Anweisungen zum sorgsamem Umgang mit diesen empfindlichen Messwerkzeugen, die genau nach Anleitung einzusetzen sind, damit präzise Messergebnisse erzielt werden können.

SICHERHEITS- UND BEHANDLUNGSHINWEISE

- Halten Sie das Gerät von Kindern und unbefugten Personen fern!
- Entfernen Sie die Batterien, wenn das Gerät länger nicht gebraucht wird.
- Setzen Sie das Gerät niemals elektrischer Spannung aus!
- Benutzen Sie keine Scheuer- und Lösungsmittel zur Reinigung!
- Vermeiden Sie Spritzwasser, Staub und ständige Sonneneinstrahlung!
- Halten Sie das Gerät sauber und lagern Sie es trocken!

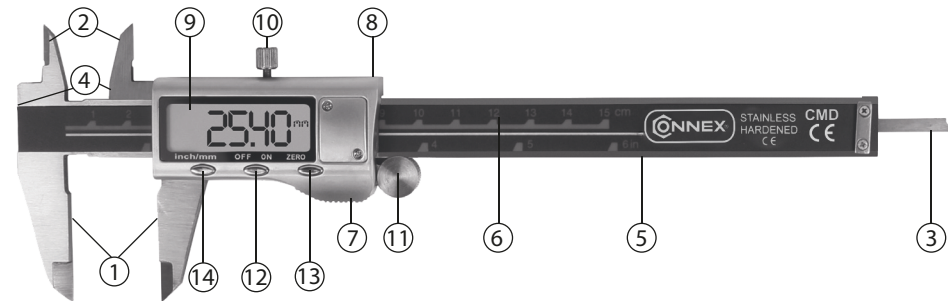
TECHNISCHE DATEN

MESSBEREICH:	0 - 150mm / 0 - 6inch
AUFLÖSUNG:	0.01mm / 0.0005inch
GENAUIGKEIT:	± 0.02mm / 0.001inch (<100mm)
	± 0.03mm / 0.001inch (>100 - 200mm)
WIEDERHOLBARKEIT:	0.01mm / 0.0005inch
MASS MESSGESCHWINDIGKEIT:	1.5m / Sek, 60inch / Sek
MESS-SYSTEM:	LINEAR KAPAZITIVES MESSSYSTEM
ANZEIGE:	LCD DISPLAY
LEISTUNG:	BATTERIE 1.5V, TYPE LR44.-180mAh
BETRIEBSTEMPERATUR:	5°C - 40°C
HINWEIS:	RELATIVE LUFTFEUCHTIGKEIT < 80%
	DAS DISPLAY SCHALTET SICH AUTOMATISCH NACH 5 MINUTEN AUS

BEDIENELEMENTE

- | | | |
|---------------------------|-----------------------|---------------------|
| 1. ÄUSSERE MESSSCHENKEL | 6. METRISCHE SKALA | 11. SCHIEBEREGLER |
| 2. INNERE MESSSCHENKEL | 7. BATTERIEFACH | 12. AN/AUS TASTE |
| 3. TIEFENMASS | 8. METALLGEHÄUSE | 13. 0 - RESET TASTE |
| 4. STUFENMASS MESSFLÄCHEN | 9. LCD DISPLAY | 14. METRISCH/INCH |
| 5. BREITE | 10. FESTSTELLSCHRAUBE | TASTE |

DEUTSCH



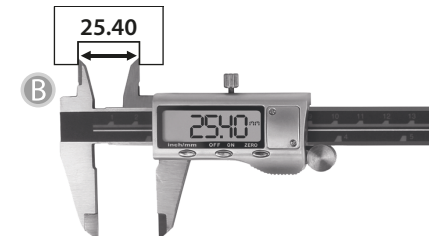
ANWENDUNGEN

- Bedienung:
Der Schieber kann erst bewegt werden, wenn die Feststellschraube (Nr.10) gelöst wird.
- Grundmessprogramme:
 - Reinigen Sie die Messschenkel vor jeder Nutzung.
 - Schalten Sie das Gerät ein und wählen Sie die Messeinheit durch drücken von „mm/Zoll“.
Nach dem Messen sehen Sie die Umrechnung.
 - Schließen Sie die Messschenkel und betätigen Sie die Taste Zero um den Nullpunkt festzulegen. Bitte achten Sie darauf, die Messschenkel nur leicht zusammen zudrücken und dann loszulassen.

A. AUSSENMESSUNG



B. INNENMESSUNG



C. STUFENMASS



D. TIEFENMESSUNG



E. DIFFERENZMESSUNG



DEUTSCH

BATTERIEWECHSEL

Die ständig blinkende Anzeige zeigt einen niedrigen Batteriestand an. Bitte wechseln Sie die Batterie, indem Sie die zwei Schrauben des Batteriefachs lösen!

FEHLERBEHEBUNG

AUSFALL	URSACHE	PROBLEMBEHEBUNG
ANZEIGE BLINKT	NIEDRIGER BATTERIE STAND	BATTERIE ERSETZEN
ANZEIGE ÄNDERT SICH NICHT BEIM VERSCHIEBEN	SYSTEM GESPERRT	BATTERIE ENTFERNEN UND ERSETZEN
GENAUIGKEIT WENIGER ALS +/- 0.001mm	SCHMUTZ IM SENSOR	REINIGEN DER MESSFLÄCHEN UND MESSSCHENKEL
KEINE ANZEIGE AUF DEM LCD	1. UNSACHGEMÄSSE BATTERIE-POSITION 2. NIEDRIGER BATTERIESTAND	1. AKKUDECKEL ENTFERNEN UND BATTERIE POSITION PRÜFEN 2. BATTERIE ERSETZEN

ENTSORGUNG

Elektronische Geräte sind entsprechend der Richtlinie über Elektronik-Altgeräte über die örtlichen Sammelstellen zu entsorgen. Batterien gehören nicht in den Hausmüll! Bitte beachten Sie die Batterieverordnung und bringen Sie defekte oder verbrauchte Batterien zu den entsprechenden Sammelstellen.

ALLGEMEINE HINWEISE

Alle Informationen und Hinweise wurden von den Autoren sorgsam zusammengestellt. Inhaltliche Fehler und Auslassungen können aber nicht vollständig ausgeschlossen werden. Wir können deshalb für etwaige Fehler keine Haftung übernehmen. Korrekturhinweise sind jederzeit willkommen und werden gerne berücksichtigt.

Ausgeschlossen sind auch Gewährleistungen jeglicher Art. Auch wenn wir davon ausgehen, dass die von uns angegebenen Informationen zutreffend sind, können sie dennoch Fehler oder Ungenauigkeiten enthalten. Für Schäden oder Verluste, die durch den Gebrauch dieser Informationen entstehen, übernehmen wir keine Haftung.

COPYRIGHT

Sämtliche Rechte an den angebotenen Informationen bleiben vorbehalten, soweit nachfolgend nichts anderes bestimmt ist. Jegliche darüber hinausgehende Nutzung, insbesondere die Wiedergabe, Vervielfältigung oder sonstige Nutzung der Inhalte der Anleitung – ungeachtet der zum Einsatz kommenden Vorgehensweise – ohne vorherige schriftliche Genehmigung der Firma GSR Gustav Stursberg GmbH ist unzulässig und rechtswidrig.