

Montage- und Bedienungsanleitung / Garantiebedingungen



Die Abbildungen dienen nur zur bildlichen Darstellung. Abweichungen vom Produkt sind möglich. Änderungen vorbehalten.
The illustrations serve as visual depictions. Product changes are possible. Subject to change.

Montage- und Bedienungsanleitung:

Sie haben sich für ein Qualitätsprodukt aus unserem Sortiment entschieden. Damit Sie lange Freude an Ihrer neuen Armatur haben, lesen Sie bitte unbedingt vor der Montage diese Anleitung vollständig und beachten die folgenden Hinweise!

Sicherheitshinweise:

Die Montage sollte nur durch fachkundige Personen durchgeführt werden unter der Berücksichtigung der DIN1988.

Vorsicht Wasserschaden:

- Bevor Sie mit der Montage beginnen, stellen Sie bitte die Wasserzufuhr (im Idealfall den Hauptwasserhahn an der Wasseruhr) ab.
- Bitte achten Sie darauf, dass alle Dichtungen während der Montage richtig sitzen (unbedingt prüfen).
- Die Armatur ist zur Verwendung in privaten Haushalten und ausschließlich in Räumen mit einer Temperatur über 0° C geeignet. Sollte Frostgefahr bestehen, ist die Wasserzufuhr zu unterbrechen und die Armatur muss restentleert werden.
- Immer vor der ersten Nutzung und wenn eine Armatur über einen längeren Zeitraum nicht genutzt wurde, sollten Sie eine größere Menge Wasser ablaufen lassen, bevor Trinkwasser entnommen wird!

Wichtige Montage-Hinweise:

- Die flexiblen Anschlussschläuche dürfen nur handfest in die Armatur eingeschraubt werden. Verwenden Sie **keine** Werkzeuge wie Zange oder Schraubenschlüssel.
- Verdrehen Sie den Anschlussschlauch nicht und setzen Sie diesen nicht unter Spannung.
- Prüfen Sie alle Verbindungen nach der Inbetriebnahme gewissenhaft auf Dichtigkeit.
- Bei fehlerhafter Montage ist die Gewährleistung ausgeschlossen!

Bitte beachten Sie, dass Kartuschen Verschleißteile sind. Bei besonders kalkhaltigem oder verschmutztem Wasser kann es vorkommen, dass diese schon nach 1 bis 2 Jahren getauscht werden müssen.

Prüfen Sie alle Verbindungen regelmäßig auf Dichtheit oder optischen Beschädigungen. Bei sichtbaren Beschädigungen oder Undichtheit an der Armatur oder den Anschlussschläuchen sollten diese umgehend durch einen Fachmann überprüft und ggf. ausgetauscht werden.

Betriebsbedingungen:

| | |
|--------------------------------|------------------|
| Heißwassertemperatur | max. 80° Celsius |
| Prüfdruck | max. 16 bar |
| Betriebsdruck | max. 10 bar |
| Haltdruck für Brauseumstellung | min. 0,8 bar |

(Zur Einhaltung der Geräuschkennwerte nach DIN 4109 sind bei höheren Drücken als 6 bar Druckminderer in die Hauptleitung einzubauen).

Technische Änderungen vorbehalten.

Entsorgung:

Ihre neue Armatur wird in einer robusten Verpackung geliefert um Transportschäden zu vermeiden. Diese besteht aus wiederverwertbaren Materialien. Entsorgen Sie diese bitte umweltgerecht.

Werfen Sie die Armatur am Ende ihrer Lebensdauer nicht in den Hausmüll, sondern erkundigen Sie sich bei Ihrer Kommunalverwaltung nach Möglichkeiten zur umweltgerechten Entsorgung.

Pflegehinweise:

Sanitär-Armaturen bedürfen einer besonderen Pflege. Beachten Sie bitte folgende Hinweise:

Nur mit kaltem Wasser und weichem Tuch oder Leder reinigen.

Verchromte Oberflächen:

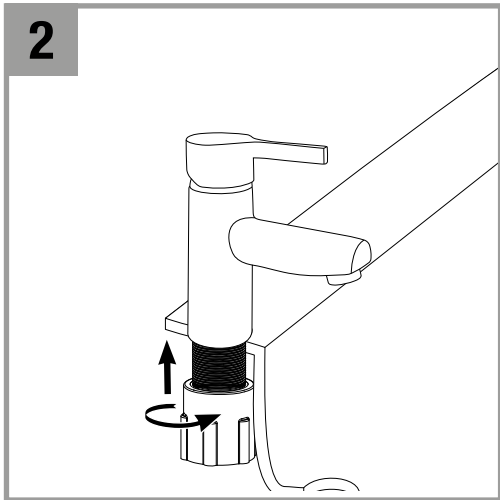
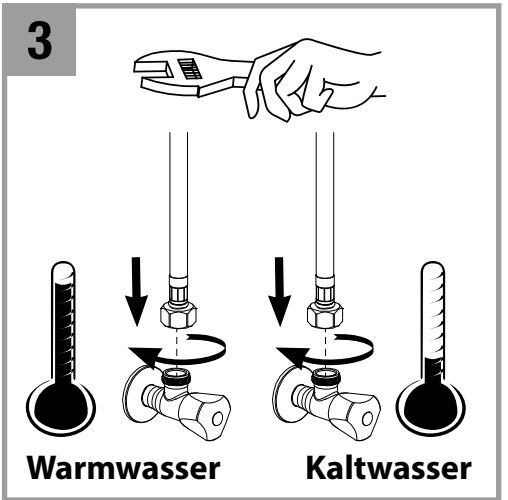
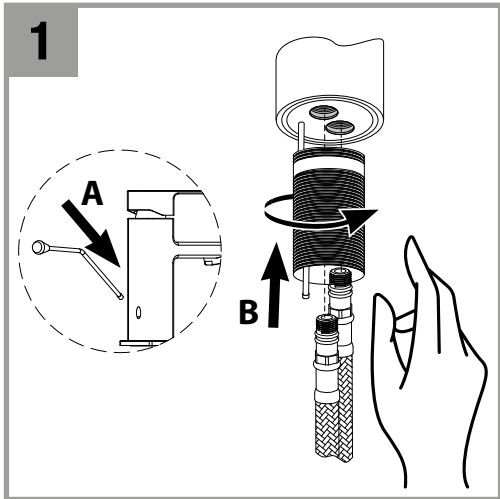
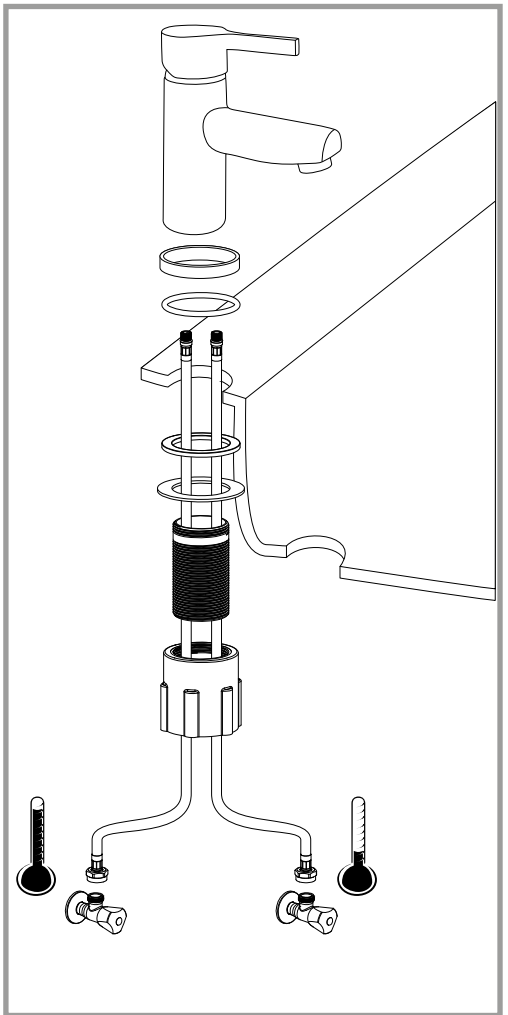
sind empfindlich gegen kalklösende Mittel, säurehaltige Putzmittel und alle Arten von Scheuermitteln.

Bei leichter Verschmutzung genügt die Reinigung mit Seifenwasser, gegebenenfalls mit einem weichen Tuch nachpolieren. Kalkablagerung mit Haushaltssessig entfernen.

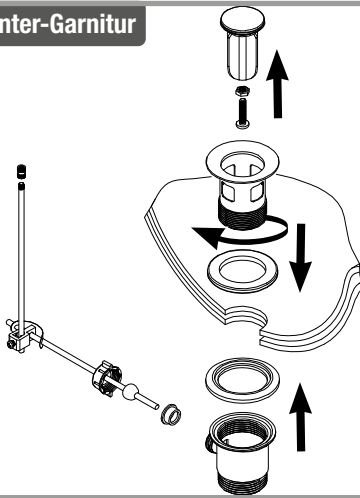
Farbige Oberflächen:

Die Oberflächen dieser Armaturen sind mit einem Spezial-Einbrennlack versiegelt. Auf keinen Fall mit scheuernden, ätzenden oder alkoholhaltigen Mitteln reinigen.

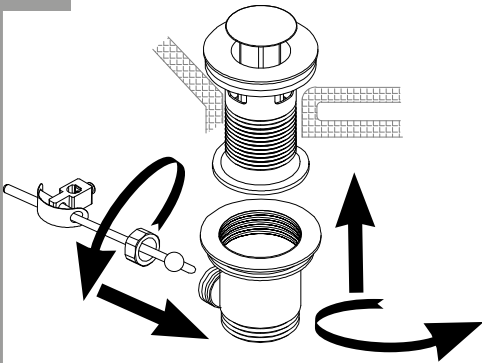
Bei Nichtbeachtung der Pflegeanleitung muß mit Oberflächenschäden, besonders bei farbigen Armaturen gerechnet werden. Garantieansprüche können dann nicht geltend gemacht werden.



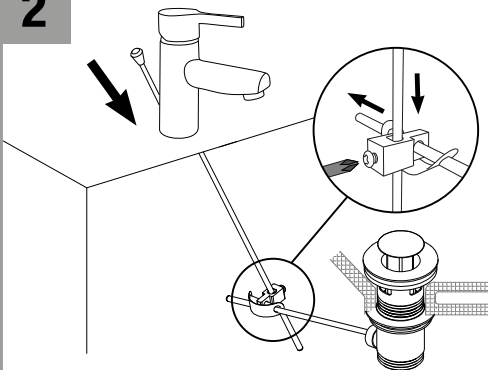
Excenter-Garnitur



1



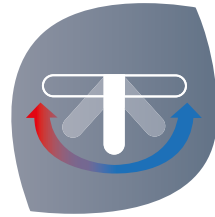
2



Cold-Start-Kartusche

Aus ästhetischen Gründen steht der Hebel von Armaturen meist in der Mittelstellung. Dies führt dazu, dass bei jedem Öffnen eine gewisse Menge aus der Warmwasserleitung entnommen wird, obwohl es nicht benötigt würde.

Bei "Cold-Start"-Kartuschen wird in Mittelstellung ausschließlich Kaltwasser entnommen. Erst durch die Drehung des Hebels nach links wird warmes Wasser hinzugemischt. Dadurch wird Energie eingespart.

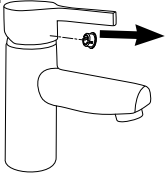


Komfort-Hebelöffnung

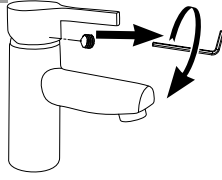
Der Widerstand beim Öffnen des Hebels ist leicht erhöht, um versehentliches zu weites Öffnen zu verhindern. Diese Schwergängigkeit ist kein Mangel.

Kartuschenwechsel

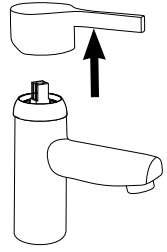
1



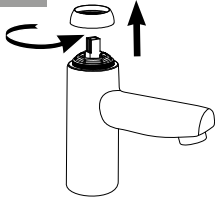
2



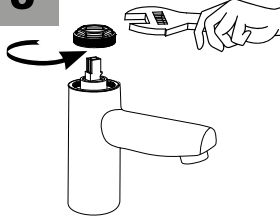
3



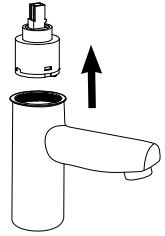
4



5

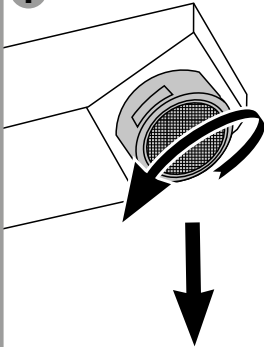


6

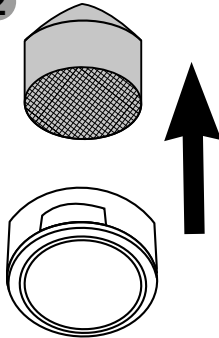


Luftsprudler Reinigung

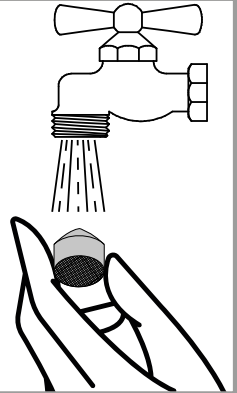
1



2



3



Die Abbildungen dienen nur zur bildlichen Darstellung. Abweichungen vom Produkt sind möglich. Änderungen vorbehalten.

Garantiebedingungen

für die Herstellergarantie der hagebau Handelsgesellschaft für Baustoffe mbH & Co. KG

Ihre gesetzlichen Rechte wegen Mängeln gegenüber einem Verkäufer werden durch die nachfolgende Garantie nicht berührt und insbesondere nicht beschränkt oder ausgeschlossen. Diese gesetzlichen Rechte bestehen unabhängig davon, ob ein Garantiefall eintritt oder Sie Rechte aus der nachfolgenden Garantie geltend machen.

Wir garantieren, dass der von Ihnen gekaufte Gegenstand, dem diese Garantiebedingungen beiliegen, für die Dauer der Garantie von fünf Jahren mangelfrei funktioniert und frei von Material-, Herstellungs- und Konstruktionsfehlern ist. Diese Garantie beginnt mit dem Kaufdatum. Der Beginn der Garantie ist durch Vorlage des Kaufbelegs nachzuweisen. Tritt ein Garantiefall ein und lassen wir den betreffenden Gegenstand reparieren oder stellen einen neuen Gegenstand als Ersatz zur Verfügung, so verlängert sich dadurch die Laufzeit der Garantie nicht.

Ansprüche aus dieser Garantieerklärung bestehen nicht, wenn

- der Gegenstand lediglich Erscheinungen aufweist, die auf den üblichen Verschleiß und/oder die übliche Abnutzung zurückzuführen sind,
- der Gegenstand Schäden oder Verschleißerscheinungen aufweist, die durch einen von der normalen Bestimmung und den Vorgaben der Bedienungsanleitung abweichenden Gebrauch verursacht sind,
- der Gegenstand Merkmale aufweist, die auf Reparaturen oder sonstige Eingriffe durch nicht autorisierte Dritte schließen lassen,
- in dem Gegenstand nicht von uns autorisiertes Zubehör eingebaut bzw. mit dem Gegenstand verwendet wurde.
- Muster und Ausstellungsstücke sind gänzlich von dieser Garantie ausgeschlossen.

Ansprüche aus dieser Garantieerklärung werden geltend gemacht, indem sie dort, wo sie den Gegenstand gekauft haben, den Gegenstand und den Kaufbeleg vorzeigen und unter möglichst genauer Beschreibung des Garantiefalls abgeben. Eine Reparatur oder ein Tausch des Gegenstands wird dort nicht vorgenommen. Der Gegenstand wird von uns ggf. versandt, um diesen untersuchen zu lassen. Ist ein Garantiefall gegeben, haben wir die Wahl, ob wir den Gegenstand reparieren lassen oder gegen einen neuen Gegenstand austauschen. Weitergehende Ansprüche Ihrerseits aufgrund dieser Garantie bestehen nicht.

Ist kein Garantiefall gegeben, erfolgt eine Rücksendung direkt an Sie. Sie werden vorher eine Information und, sofern dies möglich ist, ein Angebot für eine kostenpflichtige Reparatur sowie einen Kostenvoranschlag erhalten. Sollten Sie eine Reparatur ablehnen oder sollten Sie innerhalb von 14 Kalendertagen nach Übersendung des Kostenvorschlags nicht antworten, erfolgt die Rücksendung des Gegenstands.

Diese Garantie gilt nur für auf dem Gebiet der Bundesrepublik Deutschland erworbene Gegenstände und bei Angabe einer in der Bundesrepublik Deutschland befindlichen Rücksendeadresse. Die Garantie selbst unterliegt dem Recht der Bundesrepublik Deutschland unter Ausschluss des CISG (Übereinkommen der Vereinten Nationen über Verträge über den internationalen Warenkauf).

Garantiegeber ist die hagebau Handelsgesellschaft für Baustoffe mbH & Co. KG
Celler Straße 47, D- 29614 Soltau.

Notizen:



WELLWATER

