

Montage- und Bedienungsanleitung / Garantiebedingungen

- Instruction-manual / Warranty terms • Notice de montage et d'utilisation / Garantie
- Montage- en bedieningshandleiding / Garantievoorwaarden • Istruzioni di montaggio e d'uso
- / Condizioni di garanzia • Instrucciones de montaje y empleo / Condiciones de garantía
- Instruções de montagem e operação / Condições de garantia • Návod k montáži a
- obsluze / Záruční podmínky spoločnosti • Návod na montáž a obsluhu / Záručné podmienky
- Instrukcja montażu i obsługi / Warunki gwarancji • Navodilo za montažo in uporabo /
- Garancijski pogoji podjetja • Asennus- ja käyttöohje / takuuehdot

SAZ628



SAZ629



Die Abbildungen dienen nur zur bildlichen Darstellung. Abweichungen vom Produkt sind möglich. Änderungen vorbehalten.
The illustrations serve as visual depictions. Product changes are possible. Subject to change.

Beachten Sie bitte folgende Punkte vor der Montage:

- Die Montage sollte nur durch fachkundige Personen durchgeführt werden unter der Berücksichtigung der DIN1988.
- Bevor Sie mit der Montage beginnen, stellen Sie bitte die Wasserzufuhr (im Idealfall den Hauptwasserhahn an der Wasseruhr) ab.
- Bitte achten Sie darauf, dass alle Dichtungen während der Montage richtig sitzen. (unbedingt prüfen – Wasserschäden möglich)
- Die Armatur ist zur Verwendung in privaten Haushalten und ausschließlich nur in Räumen mit einer Temperatur über 0° C geeignet. Sollte Frostgefahr bestehen, ist die Wasserzufuhr zu unterbrechen und die Armatur muss restentleert werden.
- Immer vor der ersten Nutzung und wenn eine Armatur über einen längeren Zeitraum nicht genutzt wurde, sollten Sie eine größere Menge Wasser ablaufen lassen, bevor Trinkwasser entnommen wird!

- wichtiger MONTAGE-Hinweis:

Die flexiblen Anschlussschläuche dürfen **nur** handfest in die Armatur eingeschraubt werden. Verwenden Sie keine Werkzeuge wie Zange oder Schraubenschlüssel.

Betriebsbedingungen:

Heißwassertemperatur	max. 80° Celsius
Prüfdruck	max. 16 bar
Betriebsdruck	max. 10 bar
Haltdruck für Brauseumstellung	min. 0,8 bar

(Zur Einhaltung der Geräuschwerte nach DIN 4109 sind bei höheren Drücken als 6 bar Druckminderer in die Hauptleitung einzubauen).

Technische Änderungen vorbehalten.

Pflege:

Sanitär-Armaturen bedürfen einer besonderen Pflege. Beachten Sie bitte Folgende Hinweise:

Verchromte Oberflächen:

sind empfindlich gegen kalklösende Mittel, säurehaltige Putzmittel und alle Arten von Scheuermitteln.

Bei leichter Verschmutzung Reinigung mit Seifenwasser, mit einem weichen Tuch nachpolieren. Kalkablagerung mit Haushaltsessig entfernen.

Vergoldete Oberflächen:

sind besonders empfindlich gegen Scheuermittel.

Reinigen wie verchromte Oberflächen. Leichtes Nachpolieren mit einem Silber-Poliertuch bringt neuen Glanz.

Farbige Oberflächen:

Die Oberflächen dieser Armaturen sind mit einem Spezial-Einbrennlack versiegelt. Auf keinen Fall mit scheuernden, ätzenden oder alkoholhaltigen Mitteln reinigen.

Nur mit kaltem Wasser und weichem Tuch oder Leder reinigen.

Bei Nichtbeachtung der Pflegeanleitung muß mit Oberflächenschäden, besonders bei vergoldeten und farbigen Armaturen gerechnet werden. Garantieansprüche können dann nicht geltend gemacht werden.

Please note the following points before installation:

- Installation should only be performed by experienced technicians under the consideration of DIN1988 and VOB.
- Before starting the installation, please stop the water supply (ideally close the main valve at the water meter).
- Please make sure that during assembly all seals fit properly (Always check - water damage possible)
- The fitting is suitable for use in private households and only in rooms with a temperature above 0 ° C. If there are a risk of frost, the water supply should be interrupted and the valve must be completely emptied.
- Always before the first use and when a fitting has not been used for a prolonged period, you should let rinse out a larger amount of water (water stagnation) before drinking water is taken!

- Important MOUNTING Note:

The flexible connection hoses may only be hand screwed into the fitting. Do not use under any circumstances tools like pliers or wrenches.

Operating conditions:

Hot water temperature	max. 80 ° Celsius
Test pressure	max. 16 bar
Operating pressure	max. 10 bar
Holding pressure for shower conversion	min. 0.8 bar

(To keep noise level DIN 4109 pressure reducers have to be installed in the main line for pressures of more than 6 bar).

Reserve technical changes.

Care instructions:

Sanitary taps require special care. Please note the following information:

Chrome surfaces:

are sensitive for chemicals, acid-containing cleaning supplies and all kinds of abrasives.

Occasionally clean with soapy water, using a soft cloth. Remove lime deposits with household vinegar.

Gilded surfaces:

are particularly sensitive to abrasives.

Clean as chrome surfaces. Light polishing with a silver polishing cloth brightens.

Colored surfaces:

The surfaces of these taps are sealed with a special baking varnish. Do not clean with abrasive, corrosive or cleaners containing alcohol.

Clean only with cold water and a soft cloth or leather.

Surface damages can be expected especially in gilded and colored fittings for inobservance of care instructions. Warranty claims will not be asserted.

Avant le montage, veuillez noter les points suivants :

- Le montage ne doit être effectué que par des personnes qualifiées et en respectant la norme DIN1988 et le cahier de prescriptions pour les marchés de construction (VOB).
- Avant de commencer le montage, coupez l'alimentation en eau (idéalement le robinet d'eau potable du compteur d'eau).
- Faites attention à ce que tous les joints tiennent bien pendant le montage et qu'ils aient la bonne taille. (à vérifier obligatoirement - risque de dégâts des eaux)
- Ce robinet convient pour une utilisation à la maison et exclusivement dans des pièces où la température est supérieure à 0° C. S'il y a un risque de gel, il faut couper l'alimentation en eau et vidanger complètement le robinet.
- Avant la première utilisation et quand un robinet n'a pas servi pendant un certain temps, il faut toujours faire couler une certaine quantité d'eau (eau stagnante) avant de tirer de l'eau potable !

- Consigne importante pour le MONTAGE :

Les tuyaux de raccordement flexibles doivent être vissés à bloc dans le robinet **uniquement** à la main. N'utilisez en aucun cas

des outils comme des pinces ou des clés plates.

Conditions de fonctionnement:

Température d'eau chaude	80° Celsius max.
Pression de contrôle	16 bars max.
Pression de fonctionnement	10 bars max.
Pression de maintien en réglage douche	0,8 bar min.

(En cas de pressions dépassant 6 bars, des réducteurs de pression doivent être montés dans la conduite principale afin de respecter les valeurs acoustiques selon DIN 4109).

Sous réserve de modifications techniques.

Instructions pour l'entretien:

Les robinetteries de sanitaires nécessitent un entretien particulier. Veuillez respecter les indications suivantes:

Surfaces chromées:

Elles sont sensibles aux produits chimiques détartrants, aux produits de nettoyage contenant des acides, ainsi qu'à tous les types de produits à récurer.

En cas d'encrassement léger, nettoyer avec de l'eau savonneuse, puis astiquer avec un chiffon doux. Retirer les dépôts calcaires avec du vinaigre de table.

Surfaces dorées:

Elles sont particulièrement sensibles aux produits à récurer. Nettoyage comme pour les surfaces chromées. Pour faire reluire, finir en astiquant légèrement avec un chiffon pour argenterie.

Surfaces colorées:

Les surfaces de ces robinetteries sont revêtues d'une laque à cuire spéciale. Pour le nettoyage, n'utiliser en aucun cas des produits à récurer, corrosifs ou contenant de l'alcool. Nettoyer uniquement avec de l'eau froide et un chiffon doux ou une peau de chamois.

La non-observance des instructions d'entretien est susceptible de provoquer un endommagement des surfaces, en particulier de celles des robinetteries dorées et colorées. Dans ce cas, il n'est pas possible de faire valoir des droits de garantie.

Let op de volgende punten vóór montage:

- De montage mag alleen door vakkundige medewerkers en met inachtneming van de DIN1988 richtlijn en de VOB worden uitgevoerd.
- Alvorens met de montage te beginnen, sluit de watertoevoer (ideaaliter de hoofdkraan op de watermeter) af.
- Let erop dat alle pakkingen tijdens montage goed zitten en de juiste afmetingen hebben (altijd controleren – kans op waterschade).
- De armatuur is voor particulier huishoudelijk gebruik en uitsluitend in ruimten met een temperatuur boven 0°C geschikt. Bij kans op vorst, sluit de watertoevoer af en tap de resten uit de armatuur af.
- Altijd voor het eerste gebruik en als een armatuur langere tijd niet werd gebruikt, eerst uitspoelen door er een grotere hoeveelheid water (stilstaand water) door te laten stromen voordat u drinkwater eruit gebruikt!

- Belangrijke MONTAGE-aanwijzing:

De flexibele verbindingsslangen mogen **alleen maar** handvaast in de armatuur worden geschroefd. Gebruik in geen geval gereedschap (bijv. een tang of een steeksleutel).

Gebruiksomstandigheden:

Warm water temperatuur	max. 80° Celsius
Beproevoingsdruk	max. 16 bar
Gebruiksdruk	max. 10 bar
Aanzetdruk voor douchekopomzetting	min. 0,8 bar

(Voor het aanhouden van de geruiswaardes overeenkomstig DIN 4109 moeten bij hogere drukken dan 6 bar drukregelaars in de hoofdbuis worden gemonteerd).

Technische wijzigingen voorbehouden.

Verzorgingsaanwijzingen:

Sanitaire badmonturen behoeven een bijzondere verzorging. Neemt u a.u.b. de volgende wenken in acht:

Verchroomde oppervlakken:

zijn gevoelig voor kalkoplossende chemicaliën, zuurhoudende schoonmaakmiddelen en alle soorten schuurmiddelen. Bij geringe vervuiling reiniging met zeepwater, met een zacht doek nawrijven. Kalkafzettingen met huishoudzijn verwijderen.

Vergulde oppervlakken:

zijn bijzonder gevoelig voor schuurmiddelen. Reinigen zoals verchroomde oppervlakken. Licht nawrijven met eenilver-politoerdoek levert nieuwe glans op.

Gekleurde oppervlakken:

De oppervlakken van deze badmonturen zijn met een speciaal-moffellak afgelakt. In geen geval met schurende, etsende of alcohol bevattende middelen reinigen. Alleen met koud water en zacht doek of zeemleer reinigen.

Bij het niet in acht nemen van de verzorgingsaanwijzingen moet met beschadigen van de oppervlakken rekening worden gehouden, in het bijzonder bij vergulde en gekleurde badmonturen.

Aanspraken op garantie kunnen dan niet worden ingediend.



Istruzioni di montaggio e d'uso:

Observare i seguenti punti prima del montaggio:

- Il montaggio deve essere eseguito solo da personale qualificato in conformità alla normativa DIN1988.
- Prima di iniziare il montaggio, arrestare l'alimentazione dell'acqua (idealmente, chiudendo il rubinetto centrale sul contatore).
- Durante il montaggio, verificare che tutte le guarnizioni si trovino nella posizione corretta (tale verifica è necessaria, al fine di evitare danni causati dall'acqua).
- La rubinetteria è destinata all'uso privato ed esclusivamente in ambienti con una temperatura superiore a 0° C. Nel caso in cui sussista il rischio di congelamento, interrompere l'alimentazione dell'acqua e svuotare completamente la rubinetteria.
- Nel caso in cui la rubinetteria venga impiegata per la prima volta, oppure non sia stata utilizzata per un periodo prolungato, far scorrere abbondantemente l'acqua prima di berla.

- Importante avviso per il MONTAGGIO:

i tubi di collegamento flessibili devono essere avvitati alla rubinetteria **solo** manualmente. Non utilizzare strumenti come pinze o chiavi inglesi.

Condizioni di esercizio:

Temperatura acqua calda	max. 80 °C
Pressione di prova	max. 16 bar
Pressione di esercizio	max. 10 bar
Press. tenuta per cambio doccia	min. 0,8 bar

(Per mantenere i valori della rumorosità entro i limiti della norma DIN 4109, si deve montare un riduttore di pressione nella conduttura principale se la pressione supera i 6 bar).

Con riserva di modifiche tecniche.

Istruzioni per la cura:

La rubinetteria per impianti sanitari richiede una cura particolare. Si consiglia di attenersi alle seguenti avvertenze.

Superfici cromate

Soffrono l'azione di sostanze anticalcare, di detergenti acidi e di qualsiasi tipo di sostanze abrasive. Eliminare il normale sporco con acqua saponata e lucidare con un panno morbido. Rimuovere i residui calcarei con aceto.

Superfici dorate

Sono particolarmente sensibili all'azione delle sostanze abrasive. Pulire come le superfici cromate. Lucidare leggermente con un panno per argenteria.

Superfici colorate

Le superfici di questa rubinetteria sono sigillate con una speciale vernice a fuoco. Evitare assolutamente di pulire con agenti abrasivi, corrosivi o a base di alcool.

Pulire solo con acqua fredda e con un panno morbido o con pelle.

L'inosservanza delle istruzioni per la cura può dar luogo a danni alla superficie, in particolare modo alle superfici dorate e colorate. In tal caso non potrà essere concessa la garanzia.



Instrucciones de montaje y empleo:

Tenga en cuenta los siguientes puntos antes del montaje:

- Únicamente el personal experto debe realizar el montaje teniendo en cuenta la norma DIN1988 y el VOB (Reglamento alemán de contratación de obras).
- Antes de empezar el montaje, cierre el suministro de agua (preferentemente en la llave principal de la cafetería).
- Asegúrese de que todas las juntas están bien colocadas durante el montaje y son del tamaño correcto (comprobar sin falta – posibilidad de daños por agua).
- La grifería está diseñada para su utilización en hogares privados y únicamente en habitaciones con una temperatura superior a 0° C. Si existe peligro de heladas, debe interrumpirse el suministro de agua y la grifería debe vaciarse.
- ¡Antes del primer uso y siempre que la grifería haya estado sin usarse durante un período prolongado hay que dejar salir una gran cantidad de agua (agua estancada) antes de utilizar agua para beber!

- Instrucción de MONTAJE importante:

Los flexos de conexión **sólo** deben atornillarse a mano a la grifería. No utilice bajo ninguna circunstancia herramientas como unas tenazas o una llave de tuercas.

Condiciones de servicio:

Temperatura agua caliente	máx. 80° Celsius
Presión de prueba	máx. 16 bar
Presión de servicio	máx. 10 bar
Presión de cambio a ducha/grifo	min. 0,8 bar

(Para observar los valores de ruido según DIN4190 se deben instalar reguladores de presión en la tubería principal en caso de presiones mayores a 6 bar)

Se reserva el derecho a modificaciones técnicas.

Instrucciones para el cuidado:

Las griferías sanitarias requieren un cuidado especial. Por favor observe las siguientes indicaciones:

Superficies cromadas:

Son sensibles a los productos químicos para remover los depósitos calcáreos, productos de limpieza ácidos y todo tipo de productos abrasivos. En caso de suciedad leve limpiar con agua con jabón, lustrar con un paño suave. Remover los depósitos calcáreos con vinagre de cocina.

Superficies doradas:

Son especialmente sensibles a los productos abrasivos. Limpiarlas como a las superficies cromadas. Lustrarlas suavemente con un paño para pulir plata da a la grifería nuevo brillo.

Superficies pintadas:

Las superficies de esa grifería están recubiertas con un esmalte especial de secado al horno. De ningún modo se deben limpiar con productos abrasivos, corrosivos o que contengan alcohol.

Limpiarlas solamente con agua fría o un paño suave o cuero.

La inobservancia de las instrucciones de cuidado origina daños en las superficies, especialmente en la grifería dorada o pintada. En estos casos no se pueden aceptar demandas de garantía.

Antes da montagem, observe os seguintes pontos:

- A montagem só deve ser efectuada por pessoas qualificadas, observando a norma DIN1988.
 - Antes de iniciar a montagem, desligue a entrada de água (o ideal será desligar a torneira da água principal no relógio de água).
 - Por favor, assegure-se de que todos os vedantes assentam correctamente durante a montagem. (verificar impreterivelmente – possibilidade de danos na água)
 - O equipamento só é adequado para ser utilizado em casas particulares e exclusivamente em compartimentos com uma temperatura superior a 0° C. Se existir perigo de gelo, interromper a entrada de água e esvaziar o equipamento por completo.
 - Antes da primeira utilização, e se o equipamento não tiver sido utilizado durante muito tempo, deve deixar escoar uma quantidade maior de água antes de retirar água potável!
- Indicação de MONTAGEM importante:**
Os tubos flexíveis de ligação só devem ser aparafusados à mão no equipamento. Não utilize ferramentas como alicate ou chave de parafusos.

Condições operacionais:

Temperatura de água quente	max. 80° Celsius
Pressão de ensaio	max. 16 bar
Pressão de operação	max. 10 bar
Pressão de retenção para função ducha	min. 0,8 bar

(Havendo pressões superiores a 6 bar é necessária a instalação de redutores de pressão na linha principal para atender os valores de ruído segundo a norma DIN 4109).

Reservamo-nos o direito de fazer alterações técnicas.

Instruções de conservação:

Os equipamentos sanitários requerem um cuidado especial. Favor, observe as seguintes indicações:

Superfícies cromadas:

São sensíveis contra produtos eliminadores de cal, produtos de limpeza à base de ácidos e todos os tipos de esfregões.
Utilizar água com sabão para eliminar sujeiras leves e em seguida polir com um pano macio.
Remover o cal com vinagre caseiro.

Superfícies douradas:

São muito sensíveis contra esfregões.
Limpar da mesma forma como as superfícies cromadas.
Polir levemente através de um pano prateado de polir para revitalizar o brilho.

Superfícies coloridas:

As superfícies desses equipamentos são selados através de um verniz especial e secados em estufa. Nunca utilize nenhum esfregão, produto corrosivo ou à base de álcool na limpeza.
Utilize somente água fria e um pano ou couro macio.

O não cumprimento das indicações de conservação poderá acarretar danos nas superfícies, principalmente nos equipamentos dourados e coloridos. Neste caso o direito à garantia não poderá ser concedido.

Před montáží je zapotřebí dodržet následující body:

- Montáž by měli provádět pouze odborníci a měli by dbát informací uvedených v DIN1988 a v nařízení o zadávání zakázek a o zakázkách pro stavební práce.
- Před zahájením montážních prací vypněte přívod vody (ideálně hlavní uzavěr vody u vodoměru).
- Dbejte na to, aby všechna těsnění byla během montáže správně usazena a měla správnou velikost (určitě zkontrolujte – může dojít ke škodám).
- Armaturu lze používat pouze v domácnostech a pouze v místnostech s teplotou nad 0° C. Pokud by hrozil mráz, pak je nutné přerušit přívod vody a armaturu zcela vyprázdnit.
- Před prvním použitím a v případě, že jste armaturu delší dobu nepoužívali, byste měli nechat odtéct větší množství vody (voda, která zůstala v potrubí) a teprve potom odebrat pitnou vodu!

- důležité upozornění týkající se MONTÁŽE:

Pružné přípojovací hadice smíte do armatury zašroubovat **pouze** rukou. Nepoužívejte za žádných okolností žádné nástroje, např. kleště nebo klíč.

Provozní podmínky:

teplota horké vody	max. 80° Celsia
zkusební tlak	max. 16 bar
provozní tlak	max. 10 bar
tlak pro pøepnutí sprchy	min. 0,8 bar

(Na dodření hodnot hluku podle DIN 4109 je potøebné pøi tlacích vychý 6 barů do hlavního potrubí instalovat redukory tlaku).

Technické změny vyhrazeny.

Návod na údržbu:

Sanitární armatury vyadují zvláštní péči. Dodržte prosím následující pokyny:

Pochromované povrchy:

jsou citlivé na chemikálie k rozpouštění vápna, na éčisticí prostředky s obsahem kyselin a na všechny druhy prostředků na drhnutí.
Při lehkém znečištění vyčistit mýdlovou vodou, poelettí jemným hadøíkem. Nánosy vápna odstranit kuchyøským octem.

Pozlacené povrchy:

jsou velmi citlivé na prostøedky na drhnutí.
Éčistit jako pochromované povrchy. Jemné pøelettí hadøíkem na letíní støebra dodá povrchu nový lesk.

Barevné povrchy:

Povrchy tìchto armatur jsou upraveny zvláštním vypalovacím lakem. V ádném pøípádì neéčistit prostøedky na drhnutí, leptavými prostøedky nebo prostøedky s obsahem alkoholu.
Éčistit pouze studenou vodou a jemným hadøíkem nebo kùí.

Pøi nedodření návodu na údržbu se musí pøéttat s pokøzením povrchu, hlavní u pozlacených a barevných armatur. V tomto pøípádì nelze uplatòovat nároky na záruku.

Pred montážou, prosím, vezmite na vedomie tieto body:

- Montáž by mala byť vykonávaná iba kvalifikovanými osobami za zohľadnenia normy DIN1988.

- Predtým než začnete s montážou, odstavte, prosím, prívod vody (v ideálnom prípade hlavný vodovodný kohút na vodomere).

- Prosím, dbajte na to, aby všetky tesnenia počas montáže správne priliehali. (bezpodmienečne skontrolujte – možné poškodenie vodou)

- Armatúra je vhodná na použitie v súkromných domácnostiach a výlučne len v miestnostiach s teplotou vyššou než 0° C. Ak by bolo riziko výskytu mrazov, je potrebné prerušiť prívod vody a armatúra musí byť bezo zvyšku vyprázdnená.

- Vždy pred prvým použitím, a keď armatúra nebola počas dlhšieho obdobia používaná, by ste mali nechať odtečť väčšie množstvo vody, prv než začnete odberať pitnú vodu!

– dôležitý pokyn k MONTÁŽI:

Flexibilné pripájacie hadice môžu byť naskrutkované do armatúry iba rukou. Nepoužívajte žiadne nástroje, ako sú kliešte alebo kľúče na skrutky.

Prevádzkové podmienky:

teplota horúcej vody	max. 80° Celzia
skúšobný tlak	max. 16 bar
prevádzkový tlak	max. 10 bar
pridržiavací tlak pre prestavenie na	sódiumin 0,8 bar

(Na dodranie hodnôt hluku podľa DIN 4109 je potrebné pri tlakoch vyších ako 6 bar do hlavného potrubia intalova redukory tlaku).

Technické zmeny vyhradené.

Návod na oetovanie:

Sanitárne armatúry si vyžadujú zvlátnu starostlivosť. Prosíme, dodrte nasledujúce pokyny:

Pochrómané povrchy:

Sú citlivé na prostriedky na rozpúšťanie vápna, na éstiace prostriedky s obsahom kyselín a na vetky druhy prostriedkov na drhnutie.

Pri jahkom znečistení vyčistiť mydlovou vodou, preletí jemnou handričkou.

Nánosy vápna odstrániť kuchynským octom.

Pozláté povrchy:

Sú zvlá citlivé na prostriedky na drhnutie.

Éstienie ako pochrómané povrchy. Ľahké preletenie pomocou letiacej handričky na striebro dáva povrchu nový lesk.

Farebné povrchy:

Povrchy týchto armatúr sú zabezpečenépeciálnym vypaovacím lakom.

V iadnom prípade neéstiť drhnutím, leptavými prostriedkami alebo prostriedkami s obsahom alkoholu.

Éstiť len so studenou vodou a jemnou handrou alebo kouu.

Pri nedodraní návodu na oetovanie sa musí poéíta s pokodením povrchu, hlavne u pozlátých a farebných armatúr. Nároky na záruku sa potom nemôžu uplatováť.

Przed montażem należy uwzględnić następujące punkty:

- Montaż powinien być wykonywany wyłącznie przez wykwalifikowaną personel z uwzględnieniem normy DIN1988 oraz wytycznych VOB.

- Przed rozpoczęciem montażu odłączyć dopływ wody (najlepiej główny zawór wody przy wodomierzu).

- Zwracać uwagę, by wszystkie uszczelki były prawidłowo osadzone podczas montażu i miały prawidłową wielkość (koniecznie sprawdzić – grozi zalaniem).

- Armatura jest przeznaczona do użytku w gospodarstwach domowych i wyłącznie w pomieszczeniu o temperaturze powyżej 0°C. Jeżeli istnieje ryzyko wystąpienia mrozu, należy przerwać dopływ wody i opróżnić armaturę.

- Zawsze przed pierwszym użyciem lub jeśli armatura nie była używana przez dłuższy czas, należy spuścić większą ilość wody (woda ślagnacyjna), zanim zostanie pobrana woda do picia!

- ważna wskazówka MONTAŻOWA:

Elastyczne węże przyłączeniowe należy dokręcać do armatury tylko ręcznie. W żadnym wypadku nie używać narzędzi takich jak szczypce lub klucz do śrub.

Warunki eksploatacji:

Temperatura gorącej wody	maks. 80° Celsjusza
Ciśnienie kontrolne	maks. 16 barów
Ciśnienie robocze	maks. 10 barów
Ciśnienie zatrzymujące do regulacji słuchawki przysnawicowej	min. 0,8 bara

(W celu utrzymania poziomu hałasu zgodnie z DIN 4109 należy zamontować reduktor ciśnienia w przewodzie głównym, jeżeli występują ciśnienia > 6 barów).

Zastrzega się prawo do dokonywania zmian technicznych.

Konserwacja:

Armatury sanitarne wymagają szczególnej konserwacji. Należy przestrzegać następujących wskazówek:

Powierzchnie chromowane:

Są wrażliwe na działanie środków chemicznych do usuwania kamienia, środków czyszczących zawierających kwasy oraz wszystkich rodzajów środków szorujących.

W przypadku lekkich zabrudzeń czyścić wodą z mydłem, wypolerować miękką ściereczką. Osady z kamienia usuwać octem.

Powierzchnie pozłacane:

Są szczególnie wrażliwe na działanie środków szorujących.

Czyścić tak jak powierzchnie chromowane. Lepszy połysk można uzyskać, polerując ściereczką do polerowania srebra.

Powierzchnie kolorowe:

Powierzchnie tych armatur są pokryte specjalnym lakierem piecowym. Nigdy nie czyścić przy użyciu środków szorujących, żrących lub zawierających alkohol.

Czyścić tylko zimną wodą i miękką ściereczką lub skórą.

W przypadku nieprzestrzegania instrukcji konserwacji mogą wystąpić uszkodzenia powierzchni, szczególnie na armaturach pozłacanych lub kolorowych. Nie stanowi to podstawy do dochodzenia roszczeń z tytułu gwarancji.



Navodilo za montažo in uporabo:

Pred montažo upoštevajte naslednje točke:

- Montažo mora opraviti strokovno usposobljeno osebeje z upoštevanjem standarda DIN1988.
- Preden začnete z montažo, prekinite dotok vode (idealno je, da zaprete glavni dotok vode v hiši).
- Med montažo bodite pozorni, da bodo vsa tesnila pravilno nameščena. (Obvezno preverite tesnjenje – morebitne poškodbe zaradi uhajanja vode)
- Armatura je namenjena uporabi v zasebnih gospodinjstvih in le v prostorih s temperaturo nad 0 °C. Če obstaja nevarnost zmrzali, je treba prekiniti dotok vode in iz armature vodo popolnoma izprazniti.
- Pred prvo uporabo ali v primeru, da armatura dolgo časa ni bila v uporabi, morate skozi pipo spustiti večjo količino vode, preden vodo iz nje uporabite kot pitno vodo!

- Pomembno Nameštitev opomba:

Gibljive cevi za povezavo je treba ročno priviti v opremljanje samo. Uporabiti pod nobenim pogojem orodja, kot so kleščice ali ključa.

Obratovalni pogoji

Temperatura vroče vode	maks. 80 °C Celzija
Preskusni tlak	maks. 16 barov
Obratovalni tlak	maks. 10 barov
Dralni tlak za preusmeritev na prho	min.0,8 barov

(Zaradi upotevanja vrednosti hrupa po DIN 4109 se morajo pri tlakih vjih od 6 barov v glavni vod vgraditi reducirni ventili).

Tehnične spremembe pridrane.

Navodilo za nego:

Sanitarne armature ne potrebujejo neke posebne nege. Upotevajte pa naslednja opozorila:

Kromane povrine:

so obetljive na sredstva, ki sproščajo kalcij oziroma apnenec, na kislina-
ta čistila in na vse vrste sredstev za èieenje in poliranje.
Pri rahli onesnaenosti se èisti z milnico, z mehko krpo pa se e naknadno
spolira.
Obloge od apnenca odstranite z gospodinjiskim kisom.

Pozlaèene povrine:

so zlasti obetljive na sredstva za èieenje in poliranje.
Èieenje kromanih povrin. Rahlo dodatno poliranje s srebrno polirno krpo
privede do novega leska.

Obarvane povrine:

Povrine teh armatur so lakirane s posebnim ganim lakom. V nobenem
primeru ne èistite s polirnimi, jedkimi ali alkoholnimi sredstvi.
Le z hladno vodo in mehko krpo ali usnjem.

Pri neupotevanju navodil glede nege se mora raèunati s povernimi
pokodbami, zlasti pri pozlaèenih in obarvanih armaturah. Garancijski
zahtevki se potem ne morejo uveljavljati.



Asennus- ja käyttöohje:

Ota seuraavat seikat huomioon ennen asennusta:

- Vain ammattitaitoiset henkilöt saavat suorittaa asennuksen. Asennuksessa on noudatettava standardia DIN1988 ja Saksan rakennussopimuksia koskevia menettelyjä (VOB).
- Katkaise vedensyöttö ennen asennuksen aloittamista (mieluiten vesimittarin päävesihanasta).
- Varmista, että kaikki tiivistet tulevat asennuksen aikana oikein paikoilleen ja että ne ovat oikean kokoisia. (Tarkistettava ehdottomasti – vesivahingon vaara.)
- Hana on tarkoitettu yksityisten kotitalouksien käyttöön ja vain tiloihin, joissa lämpötila on yli 0 °C. Jos vaarana on jäätyminen, vedensyöttö on katkaistava ja hana on tyhjennettävä kokonaan.
- Aina ennen ensimmäistä käyttöä ja kun hana on ollut pidemmän aikaa pois käytöstä, vettä on juoksettettava runsas määrä (seisova vesi) ennen sen käyttämistä juomavetenä!

- tärkeä ASENNUSOHJE:

Taipuisat liitosetkut saa kiinnittää hanaan ainoastaan käsitukkuuteen. Älä missään tapauksessa käytä työkaluja, kuten pihtejä tai kiintoavainta.

Käyttöolosuhteet:

Lämpimän veden lämpötila	enintään 80 °C
Testipaine	enintään 16 bar
Käyttöpaine	enintään 10 bar
Suihkukytimen pitopaine	vähintään 0,8 bar

(Standardin DIN 4109 meluarvoja koskevien vaatimusten täyttymistä varten yli 6 baarin vastapaineen kohdalla pääjohtoon on asennettava paineenalennin.)

Pidätämme oikeuden teknisiin muutoksiin.

Hoito:

Saniteettihanat vaativat erityistä huoltoa. Noudata seuraavia ohjeita:

Kromatut pinnat:

ovat herkkiä kalkkia irrottaville kemikaaleille, happamille puhdistusaineille ja kaikentyyppisille hankaaville aineille.
Puhdistusta kevyt lika saippuavedellä ja kiillota pehmeällä liinalla. Poista kalkkikertymät etikalla.

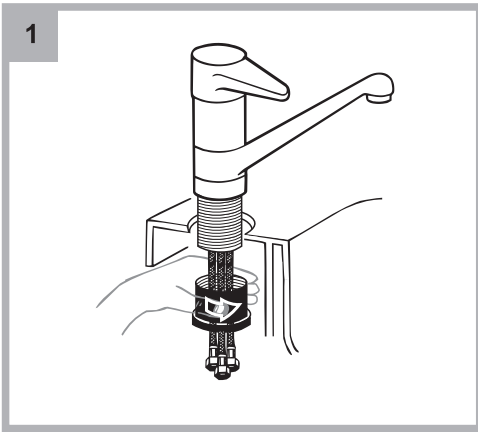
Kullatut pinnat:

ovat erityisen herkkiä hankaaville aineille.
Puhdistusta kuten kromatut pinnat. Kevyt kiillotus hopeankiillotusliinalla saa pinnat kiiltämään.

Maalipinnat:

Näiden hanojen pinnat on käsitelty erityisellä polttomaalilla. Älä missään tapauksessa puhdistusta hankaavilla, syövyttävillä tai alkoholipitoisilla aineilla.
Käytä puhdistukseen vain vettä ja pehmeää liinaa tai säämiskää.

Mikäli ohjeita ei noudateta, seurauksena on pintavaurioita, erityisesti kullatuissa ja maalatuissa hanoissa. Tällöin takuu ei ole voimassa.



1	2
<2 bar	
2-4 bar	
>4 bar	

2

A
Kaltwasserzulauf · Cold water intake

B
Kaltwasser-Speicherzulauf · Cold water storage heater intake

C
Warmwasser-Speicherzulauf · Hot water storage heater intake

- D** Bei der von Ihnen erworbenen Armatur handelt es sich um eine **Niederdruck-Armatur** zum Anschluss an einen offenen **Niederdruckspeicher**. Setzen Sie gemäß der Anleitung, je nach Druckverhältnissen, die entsprechende Drossel **2** in die Zulaufleitung **1** der Armatur (in den Schlauch, der an das Eckventil angeschlossen wird).
- Während des Aufheizens des Niederdruckspeichers tritt Ausdehnungs- / Kondenswasser aus dem Auslauf der Armatur aus. Das ist gewollt und somit kein Mangel des Produktes.
- Bitte beachten Sie auch die Angaben des Herstellers Ihres Niederdruckspeichers.**
- F** Le robinet que vous venez d'acheter est un **robinet basse-pression** destiné à être branché à un **chauffe-eau ouvert basse-pression**. Selon les conditions de pression existant, veuillez brancher le détendeur **2** sur l'arrivée d'eau **1** du robinet (sur le tuyau connecté à la soupape d'équerre).
- Lorsque le chauffe-eau basse pression chauffe, de l'eau due à la dilatation / condensation s'écoule à la sortie du robinet. Ceci est tout à fait normal et ne constitue pas un défaut du produit.
- Veillez également tenir compte des indications fournies par le fabricant de votre chauffe-eau basse-pression**
- E** La grifería que usted acaba de adquirir se trata de una **grifería para calentadores acumuladores de baja presión** para conectar a un **calentador acumulador de baja presión** abierto. Conforme a las instrucciones coloque, de acuerdo a la medida de presión, la válvula de mariposa correspondiente **2** en la tubería de admisión **1** de la grifería (en el tubo flexible que se conectará a la válvula de ángulo).
- Durante el calentamiento del calentador acumulador de baja presión sale agua de sobresaturación / condensación de la salida de la grifería. Esto debe ser así y, por lo tanto, no constituye un defecto del producto.
- También observe las indicaciones del fabricante del su calentador acumulador de baja presión.**
- I** Il rubinetto da Lei acquistato è un **rubinetto di bassa pressione** per il collegamento ad uno **scaldacqua ad accumulo a bassa pressione**. Posizionare la relativa valvola a farfalla **2** nella condotta di alimentazione **1** del rubinetto (nel flessibile che viene collegato alla valvola a squadra), a seconda del rapporto di compressione, come descritto nelle istruzioni.
- Durante il riscaldamento dello scaldacqua ad accumulo a bassa pressione fuoriesce acqua di soprassaturazione/condensa dallo scarico del rubinetto. Questo espediente è frutto di un'accurata progettazione ed evita la comparsa di anomalie del prodotto.
- Si prega di osservare anche le indicazioni del costruttore dello scaldacqua ad accumulo a bassa pressione in uso.**
- NL** De door u aangekochte armatuur is een **lagedrukarmatuur** voor aansluiting op een open **lagedrukreservoir**. Installeer volgens de instructies, in afhankelijkheid van de drukverhoudingen, de passende smoorklep **2** in de aanvoerleiding **1** van de armatuur (in de slang die op de haakse afsluiter wordt aangesloten).
- Tijdens het opwarmen van het lagedrukreservoir stroomt expansie-/condenswater uit de afloop van de armatuur. Dit is normaal en dus geen gebrek van het product.
- Schenk ook aandacht aan de informatie van de fabrikant van uw lagedrukreservoir.**
- CZ** U Vámi zakoupené baterie se jedná o **směšovací baterii** určenou k připojení na **beztlakový zásobníkový ohřivač vody**. Zamontujte podle návodu a tlakových poměrů odpovídající škrtící ventil **2** do potrubí pro přívod vody **1** ke směšovací baterii (do hadice, jež je připojená k rohovému ventilu).
- Během ohřevu u beztlakového zásobníkového ohřivače vody může expandovaná voda i kondenzovaná voda odcházet výtokovou trubicou směšovací baterie. To je žádoucí a tudíž se nejedná o vadný výrobek.
- Respektujte i údaje výrobce Vašeho beztlakového zásobníkového ohřivače vody.**
- SK** Armatúra, ktorú ste si zakúpili, je **armatúra pre zásobníkový beztlakový ohrievač vody** na pripojenie k otvorenému **zásobníkovému beztlakovému ohrievaču vody**. Podľa návodu nasadíte v závislosti od tlakových pomerov zodpovedajúci škrtiaci ventil **2** do prívodného potrubia **1** armatúry (do hadice, na ktorú sa pripojujú rohový ventil).
- Počas zahrievania zásobníkového beztlakového ohrievača vody môže z odtoku armatúry vytekať expanzná voda a kondenzovaná voda. To je potrebné a preto to nie je chyba výrobcu.
- Respektujte, prosím, pokyny výrobcu vášho zásobníkového beztlakového ohrievača vody.**
- P** O dispositivo adquirido é um **dispositivo de baixa pressão** para ligação a um **esquentador aberto de baixa pressão**. Coloque, de acordo com as instruções e condições de pressão, o correspondente restritor **2** na linha de alimentação **1** do dispositivo (no tubo que é ligado à válvula em ângulo).
- Durante a operação de aquecimento do esquentador de baixa pressão é expelido água de expansão / de condensação pelo bocal de saída do dispositivo. Este facto é intencionado e consequente-mente não significa um defeito do produto.
- Tenha por favor também em atenção as indicações do fabricante do seu esquentador de baixa pressão.**
- SL** Pri armaturi, ki ste jo kupili, gre za **armaturo za nizkotlačni bojler** za priključitev na odprt **nizkotlačni bojler**. V skladu z navodilom vstavite ustrezno dušilko **2** odvisno od tlačnih razmer v dovodno napeljavo **1** (v gibko cev, ki se priključi na kotni ventil).
- Med segrevanjem nizkotlačnega boilerja lahko raztezajoča se voda in kondenzat izstopata iz odvoda armature. To je hoten pojav in ni napaka izdelka.
- Prosimo, da upoštevate tudi navedbe proizvajalca vašega nizkotlačnega boilerja.**
- PL** Zawór jest niskociśnieniowy dopasowanie do podłączenia do akumulatora otwartego niskociśnieniowej.
- Wprowadzić odpowiednią dławik **2** w przewodzie zasilającym montażu **1** (w przewodzie, który jest podłączony do zaworu ką). Zgodnie z instrukcją, zależnie od warunków ciśnieniowych. Podczas podgrzewania akumulatora niskiego ciśnienia następuje rozszerzenie wody / kondensatu z gniazodka kranu.
- Jest to zamierzone, a nie wada produktu.
- Należy również przestrzegać producenta swój akumulator niskiego ciśnienia.**
- FIN** Venttiili on matalan paineen istuva liitettäväksi avoin matalan paineakun.
- Aseta soveltuva rikastin syöttöjohto asentamisesta **2** (putkessa, joka on yhdistetty kulma venttiili **1**).
- in ohjeiden mukaisesti, riippuen paine.
- Kun lämmitys alaisen paineakku tapahtuu laajentaminen vesi / lauhde hanasta pistorasiasta.
- Tämä on tarkoituksellista eikä vika tuotteen.
- Noudata myös valmistajan oman alaisen paineakun.**

Die Abbildungen dienen nur zur bildlichen Darstellung.
Abweichungen vom Produkt sind möglich. Änderungen vorbehalten.
The illustrations serve as visual depictions.
Product changes are possible. Subject to change.

Ⓛ Garantiebedingungen für die Herstellergarantie der Conmetall Meister GmbH

Ihre gesetzlichen Rechte wegen Mängeln gegenüber dem jeweiligen Verkäufer werden durch die nachfolgende Garantie nicht berührt und insbesondere nicht beschränkt oder ausgeschlossen. Diese gesetzlichen Rechte bestehen unabhängig davon, ob ein Garantiefall eintritt oder Sie Rechte aus der nachfolgenden Garantie geltend machen.

Wir garantieren, dass der von Ihnen gekaufte Gegenstand, dem diese Garantiebedingungen beiliegen, für die Dauer der Garantie mangelfrei funktioniert und frei von Material-, Herstellungs- und Konstruktionsfehlern ist. Diese Garantie beginnt mit dem Kaufdatum; die Garantiedauer ergibt sich aus dem auf dem erworbenen Gegenstand angebrachten Garantielogo. Der Beginn der Garantie ist durch Vorlage des Kaufbelegs nachzuweisen. Tritt ein Garantiefall ein und reparieren wir den betreffenden Gegenstand oder stellen einen neuen Gegenstand als Ersatz zur Verfügung, so verlängert sich dadurch die Laufzeit der Garantie nicht.

Ansprüche aus dieser Garantieerklärung bestehen nicht, wenn

- der Gegenstand lediglich Erscheinungen aufweist, die auf den üblichen Verschleiß und/oder die übliche Abnutzung zurückzuführen sind,
- der Gegenstand Schäden oder Verschleißerscheinungen aufweist, die durch einen von der normalen Bestimmung und den Vorgaben der Bedienungsanleitung abweichenden Gebrauch verursacht sind,
- der Gegenstand Merkmale aufweist, die auf Reparaturen oder sonstige Eingriffe durch nicht autorisierte Dritte schließen lassen,
- in dem Gegenstand nicht von uns autorisiertes Zubehör eingebaut bzw. mit dem Gegenstand ausgetauscht wurde.
- Muster- und Ausstellungsstücke sind gänzlich von dieser Garantie ausgeschlossen.

Ansprüche aus dieser Garantieerklärung werden geltend gemacht, indem sie dort, wo sie den Gegenstand gekauft haben, den Gegenstand und den Kaufbeleg vorzeigen und unter möglichst genauer Beschreibung des Garantiefalles abgeben. Eine Reparatur oder ein Tausch des Gegenstands wird dort nicht vorgenommen. Der Gegenstand wird an uns gesandt, damit wir Gelegenheit haben, diesen zu untersuchen. Ist ein Garantiefall gegeben, haben wir die Wahl, ob wir den Gegenstand reparieren oder gegen einen neuen Gegenstand austauschen. Weitergehende Ansprüche Ihrerseits aufgrund dieser Garantie bestehen nicht.

Ist kein Garantiefall gegeben, erfolgt eine Rücksendung direkt an Sie.

Wir werden Sie vorher informieren und, sofern dies möglich ist, eine kostenpflichtige Reparatur anbieten und einen Kostenvorschlag zur Verfügung stellen. Sollten Sie eine Reparatur ablehnen oder sollten wir innerhalb von 14 Kalendertagen nach Übersendung des Kostenvorschlags nicht von Ihnen hören, erfolgt die Rücksendung des Gegenstands.

Diese Garantie gilt nur für auf dem Gebiet der Bundesrepublik Deutschland erworbene Gegenstände und bei Angabe einer in der Bundesrepublik Deutschland befindlichen Rücksendeadresse. Die Garantie selbst unterliegt dem Recht der Bundesrepublik Deutschland unter Ausschluss des CISG (Übereinkommen der Vereinten Nationen über Verträge über den internationalen Warenkauf).

Garantiegeber ist die
Conmetall Meister GmbH, Hafenstraße 26, 29223 Celle.

17.08.2017

Ⓛ Warranty Conditions for the Manufacturer Warranty of Conmetall Meister GmbH

The warranty below does not affect, and in particular does not restrict or rule out, your statutory rights vis-à-vis the respective seller with regard to defects. These statutory rights exist irrespective of whether an event bringing the warranty into operation occurs or whether you assert rights based on the warranty below.

We guarantee that the item you have purchased and that has come with these warranty conditions will function without defects and be free of defects in materials and/or workmanship and of design flaws for the term of the warranty. This warranty commences on the date of purchase; the term of the warranty is shown in the warranty logo affixed to the item purchased. The start of the warranty must be documented by presenting the purchase receipt. If an event bringing the warranty into operation occurs and we repair the item in question or provide a new item as a replacement, the term of the warranty is not extended as a result thereof.

There are no claims under this warranty if

- the item merely exhibits signs attributable to normal wear and tear,
- the item exhibits damage or signs of wear that are caused by use other than as normally intended and/or in deviation from the stipulations of the operating instructions,
- the item exhibits signs indicating that repairs or other interventions have been performed by unauthorized third parties, and/or
- accessories not authorized by us have been installed in the item or used with the item.
- Samples and display items are entirely excluded from this warranty.

To assert a claim under this warranty, you are required to show the item and the purchase receipt in the place where you purchased the item and turn them in there with as detailed and specific a description as possible of the event bringing the warranty into operation. The item will not be repaired or exchanged there. The item will be sent to us so we have a chance to examine it. If an event bringing the warranty into operation has occurred, we are free to choose whether to repair the item or replace it with a new item. You have no claims beyond that under this warranty.

If no event bringing the warranty into operation has occurred, the item will be sent back to you directly. We will notify you of this beforehand and, if possible, offer to perform a paid repair and provide you with a cost estimate. If you decline to have the item repaired, or if we do not hear from you within 14 calendar days after transmitting the cost estimate to you, the item will be sent back.

This warranty is only valid for items purchased in the Federal Republic of Germany and only where a return address located in the Federal Republic of Germany is stated. The warranty itself is governed by the laws of the Federal Republic of Germany, to the exclusion of the United Nations Convention on Contracts for the International Sale of Goods (CISG).

The guarantor is
Conmetall Meister GmbH, Hafenstraße 26, 29223 Celle, Germany.

17.08.2017

F Conditions de garantie relatives à la garantie fabricant de Conmetall Meister GmbH

Vos droits juridiques relatifs aux défauts à l'égard du vendeur ne sont pas affectés, en particulier non limités ou exclus, par la garantie suivante. Ces droits juridiques persistent indépendamment d'une demande de garantie ou de l'exercice de vos droits issus de la garantie suivante.

Nous garantissons que l'article acquis par vos soins et concerné par ces conditions de garantie fonctionne parfaitement pendant la durée de la garantie et qu'il est exempt de défauts de matériel, de fabrication et de construction. Cette garantie prend effet à la date d'achat ; la durée de garantie est celle affichée sur le logo de garantie apposé sur l'article acquis. Le début de la garantie doit être prouvé par présentation du ticket de caisse. Si un cas de garantie se présente et si nous réparons l'article concerné ou remplaçons cet article par un nouvel article, la durée de la garantie ne s'en voit pas rallongée.

Aucun droit ne découle de cette garantie dans le cas où

- l'article ne présente que des traces résultant d'une usure normale et/ou d'une abrasion normale,
- l'article présente des dommages ou des traces d'usure résultant d'une utilisation à des fins non prévues et sans respect des instructions du manuel d'utilisation,
- l'article présente des caractéristiques faisant suspecter des réparations ou d'autres interventions effectuées par un tiers non autorisé,
- un accessoire non approuvé par nos soins a été intégré dans l'article ou utilisé avec l'article.
- les échantillons et les pièces d'exposition sont totalement exclus de cette garantie.

Les droits issus de cette déclaration de garantie s'exercent en présentant l'article ainsi que votre ticket de caisse à l'endroit où vous avez acquis l'article et en décrivant le plus précisément possible le cas de garantie. Aucune réparation et aucun échange de l'article n'y seront effectués. L'article nous sera envoyé afin que nous puissions l'analyser. Si le cas de garantie est accordé, nous décidons de réparer l'article ou de l'échanger contre un article neuf. Aucune autre réclamation de votre part concernant cette garantie ne sera prise en compte.

Si le cas de garantie n'est pas accordé, l'article vous sera directement renvoyé. Nous vous en informerons au préalable et, dans la mesure du possible, nous vous proposerons une réparation payante en vous mettant à disposition une estimation des coûts. En cas de refus de réparation ou en cas de non-réponse de votre part dans un délai de 14 jours calendaires après l'envoi de cette estimation des coûts, l'article vous sera renvoyé.

Cette garantie n'est valable que pour les articles acquis au sein de la République Fédérale d'Allemagne et en cas d'indication d'une adresse de retour se trouvant en République Fédérale d'Allemagne. La garantie est elle-même soumise au droit de la République fédérale d'Allemagne à l'exclusion de la Convention des Nations Unies sur les contrats de vente internationale de marchandises (CISG).

Le garant est
Conmetall Meister GmbH, Hafenstrasse 26, 29223 Celle (Allemagne).

17.08.2017

NL Garantievoorwaarden voor de fabrieksgarantie van Conmetall Meister GmbH

Uw wettelijke rechten vanwege gebreken jegens de betreffende verkoper worden door onderstaande garantie niet aangetast en met name niet beperkt of uitgesloten. Deze wettelijke rechten bestaan onafhankelijk van het feit of er zich een geval van garantie voordoet of u aanspraak maakt op rechten op grond van onderstaande garantie.

Wij garanderen dat het door u gekochte voorwerp, waaraan deze garantievoorwaarden zijn toegevoegd, gedurende de garantieperiode zonder gebreken functioneert en vrij is van materiaal-, productie- en constructiefouten. Deze garantie begint op de aankoopdatum; de garantiedur kunt u vinden op het garantielogo dat zich op het gekochte voorwerp bevindt. Het begin van de garantie moet door het overleggen van de koopbon worden aangetoond. Als er zich een garantiegeval voordoet en wij het betreffende voorwerp repareren of een nieuw voorwerp als vervanging ter beschikking stellen, dan wordt daardoor de looptijd van de garantie niet verlengd.

Aanspraken op grond van deze garantieverklaring gelden niet, als

- het voorwerp alleen symptomen vertoont die te wijten zijn aan de gebruikelijke slijtage;
- het voorwerp schade of slijtageverschijnselen vertoont die door een van de normale bestemming en de specificaties van de gebruiksaanwijzing afwijkend gebruik veroorzaakt zijn;
- het voorwerp kenmerken heeft die op reparaties of andere ingrepen door niet-bevoegde derden duiden;
- in het voorwerp niet door ons toegestane accessoires ingebouwd dan wel met het voorwerp gebruikt zijn.
- Monsters en expositiestukken zijn volledig van deze garantie uitgesloten.

Aanspraken op grond van deze garantieverklaring worden geformuleerd door daar waar u het voorwerp gekocht hebt, het voorwerp en de koopbon te tonen en af te geven, waarbij u het garantiegeval zo nauwkeurig mogelijk beschrijft. Een reparatie of een vervanging van het voorwerp wordt daar niet uitgevoerd. Het voorwerp wordt naar ons gestuurd, zodat wij de mogelijkheid hebben het te controleren. Als een garantiegeval voorzien is, hebben wij de keuze het voorwerp te repareren of het door een nieuw voorwerp te vervangen. Verdergaande aanspraken van uw kant op grond van deze garantie gelden niet.

Als er geen sprake is van een garantiegeval, dan vindt een retourzending rechtstreeks aan u plaats. Wij informeren u van tevoren en, indien dit mogelijk is, bieden wij u een reparatie tegen betaling aan en stellen wij u een prijsopgave ter beschikking. Mocht u een reparatie afwijzen of mochten wij binnen 14 kalenderdagen na het doorsturen van de prijsopgave niets van u horen, dan vindt de retourzending van het voorwerp plaats.

Deze garantie geldt alleen voor op het gebied van de Bondsrepubliek Duitsland gekochte voorwerpen en bij vermelding van een retouradres dat zich in de Bondsrepubliek Duitsland bevindt. De garantie zelf is onderhevig aan het recht van de Bondsrepubliek Duitsland met uitsluiting van de CISG (overeenkomst van de Verenigde Naties over overeenkomsten betreffende de internationale aankoop van goederen).

Garantiegever is Conmetall Meister GmbH, Hafenstrasse 26, 29223 Celle.

17.08.2017

① Condizioni di garanzia per la garanzia del produttore Conmetall Meister GmbH

I vostri diritti legali per vizi della cosa nei confronti del rispettivo venditore rimangono salvi e in particolare non vengono limitati o esclusi dalla presente garanzia. Tali diritti legali rimangono salvi indipendentemente dal fatto che venga attivata la garanzia o che facciate valere i diritti risultanti dalla seguente garanzia.

Noi garantiamo che l'oggetto da voi acquistato, cui è allegata la presente garanzia, è perfettamente funzionante per tutta la durata della garanzia e che è privo di difetti materiali, di produzione e di costruzione. La durata della presente garanzia decorre dalla data di acquisto ed è riportata sul logo di garanzia applicato sull'oggetto acquistato. La data di inizio della garanzia deve essere comprovata mediante presentazione dello scontrino. In caso di attivazione della garanzia con la riparazione o la sostituzione dell'oggetto da parte nostra, la durata della garanzia non sarà prorogata.

I diritti risultanti dalla presente dichiarazione di garanzia non sussistono nel caso in cui

- l'oggetto presenti solo difetti riconducibili alla normale usura e/o al normale consumo,
- l'oggetto presenti danni o fenomeni di usura causati da un uso diverso da quello previsto dalle normali disposizioni e dalle prescrizioni delle istruzioni d'uso,
- l'oggetto presenti caratteristiche che fanno pensare a riparazioni o ad altri interventi da parte di terzi non autorizzati,
- siano stati montati sull'oggetto o utilizzati insieme all'oggetto accessori non autorizzati da noi.
- I campioni e gli articoli da esposizione sono completamente esclusi dalla presente garanzia.

I diritti risultanti dalla presente dichiarazione di garanzia vengono fatti valere presentando e consegnando l'oggetto e lo scontrino fiscale nel luogo in cui è stato acquistato con una descrizione più dettagliata possibile del difetto. La riparazione o la sostituzione dell'oggetto non viene effettuata in quella sede. L'oggetto viene spedito a noi in modo tale da consentirci di ispezionarlo. In presenza di un difetto possiamo scegliere a nostra discrezione di riparare l'oggetto oppure di sostituirlo con uno nuovo. Sono esclusi ulteriori diritti di garanzia da parte vostra.

Qualora non venga attivata la garanzia, l'oggetto sarà direttamente restituito a voi. Vi informeremo tempestivamente e, laddove possibile, vi proporremo una riparazione a pagamento e vi presenteremo un preventivo di spesa. Qualora rifiutaste la riparazione oppure non ci contattaste entro 14 giorni di calendario dopo l'invio del preventivo di spesa, vi restituiamo l'oggetto.

La presente garanzia vale solo per oggetti acquistati nel territorio della Repubblica Federale Tedesca e indicando un indirizzo di restituzione nella Repubblica Federale Tedesca. La garanzia stessa sottostà al diritto tedesco a esclusione della CISG (Convenzione delle Nazioni Unite sui contratti di vendita internazionale di merci).

Il garante è la Conmetall Meister GmbH, Hafestraße 26, 29223 Celle.

17.08.2017

② Condiciones de garantía del fabricante Conmetall Meister GmbH

Sus derechos legales debido a deficiencias contra el correspondiente vendedor no se ven afectados por la siguiente garantía y, en particular, no están restringidos ni excluidos. Estos derechos legales existen independientemente de si existe una garantía o si hace valer los derechos de la siguiente garantía.

Garantizamos que el producto adquirido, incluido en la presente garantía, funcionará correctamente y estará libre de defectos en materiales, mano de obra y construcción durante la vigencia de la garantía. Esta garantía comienza con la fecha de compra. La duración de la garantía estará fijada en el logotipo presente en el producto adquirido. El inicio de la garantía debe demostrarse presentando el comprobante de compra. Si existe una garantía y reparamos el producto o facilitamos un nuevo producto como repuesto, la duración de la garantía no se extenderá.

No existe la posibilidad de presentar reclamaciones bajo esta declaración de garantía si

- el producto solo presenta defectos atribuibles al desgaste y/o uso habituales,
- el producto presenta daños o desgaste provocados por un uso que se desvía del propósito normal y de las especificaciones de las instrucciones de uso,
- el producto presenta características que indican que las reparaciones u otras intervenciones han sido realizadas por terceros no autorizados,
- se instala un accesorio no autorizado en el producto o se utiliza con el producto.
- queda completamente excluida de esta garantía cualquier muestra o exposición.

Los derechos de esta declaración de garantía se aplican presentando el producto y el justificante de compra en el lugar donde se ha adquirido el producto y, en la medida de lo posible, ofreciendo una descripción detallada de la garantía. Allí no se realizará una reparación o intercambio del producto. El producto se envía a nuestras instalaciones para que podamos examinarlo. En caso de garantía, tenemos la opción de reparar el producto o sustituirlo por uno nuevo. No existe la posibilidad de que presente reclamaciones adicionales a esta garantía.

En caso de no garantía, se le devuelve directamente. Le informaremos de antemano y, si es posible, le ofreceremos una reparación de pago y le proporcionaremos un presupuesto. Si rechaza una reparación o si no recibimos noticias suyas en el plazo de 14 días tras enviarte el presupuesto, se realizará la devolución del artículo.

Esta garantía se aplica únicamente a productos adquiridos en el territorio de la República Federal de Alemania y se devolverá a una dirección en la misma. La garantía está sujeta a la legislación de la República Federal de Alemania, con exclusión de la CISG (Convención de las Naciones Unidas sobre los Contratos de Compraventa Internacional de Mercaderías).

El garante es Conmetall Meister GmbH, Hafestraße 26, 29223 Celle.

17.08.2017

P Condições da garantia do fabricante Conmetall Meister GmbH

Os seus direitos legais perante o vendedor por anomalias não são afetados pela seguinte garantia e, especificamente, não são limitados ou excluídos. Estes direitos legais existem independentemente de existir uma garantia ou da reclamação de direitos no âmbito da seguinte garantia.

Garantimos que o produto adquirido, e ao qual estas condições de garantia se aplicam, funcionará sem defeitos durante o período de garantia e que não possui defeitos de materiais, mão-de-obra e construção. A garantia é válida a partir da data da compra. O período de garantia é definido no logotipo de garantia apresentado no produto comprado. O início da garantia deve ser comprovado através da apresentação da fatura de compra. Em caso de reclamação da garantia e consequente reparação do produto ou substituição do mesmo por um novo, o período de garantia não será prolongado.

Reclamações no âmbito desta declaração de garantia não se aplicam caso

- o produto apenas apresente sinais de desgaste causado pelo uso normal,
- O produto exiba danos ou desgaste causados por um uso diferente daquele determinado como uso normal e das especificações indicadas no manual de instruções,
- O produto apresente características que indicam que foram efetuadas reparações ou outras intervenções por terceiros não autorizados,
- Forem instalados no produto ou utilizados com o produto acessórios não autorizados por nós.
- Amostras e exposições estão excluídas desta garantia.

As reclamações a esta declaração de garantia são efetuadas mediante a apresentação do produto e a fatura de compra emitida pelo vendedor onde o produto foi adquirido, bem como, na medida do possível, uma descrição detalhada da reclamação da garantia. Não será efetuada qualquer reparação ou troca nesse estabelecimento, sendo o produto enviado para o fabricante, para que o possamos analisar. Em caso do produto estar coberto por garantia, podemos repará-lo ou substituí-lo por um produto novo. Não existem outros direitos no âmbito desta garantia.

Em caso de não estar coberto pela garantia, o produto ser-lhe-á diretamente devolvido. Será informado antecipadamente e, se possível, ser-lhe-á oferecida a possibilidade de reparação e o respetivo orçamento. Em caso da reparação ser recusada ou não recebermos uma resposta no prazo de 14 dias após o envio do orçamento, o produto será devolvido.

Esta garantia aplica-se apenas a produtos adquiridos no território da República Federal da Alemanha e a um endereço de retorno na República Federal da Alemanha. A garantia está sujeita à legislação da República Federal da Alemanha com exclusão da CVM (Convenção das Nações Unidas sobre a Compra e Venda Internacional de Mercadorias).

O garante é a
Conmetall Meister GmbH, Hafenstraße 26, 29223 Celle, Alemanha.

17.08.2017

CZ Záruční podmínky k záruce výrobce Conmetall Meister GmbH

Vaše práva vůči příslušnému prodejci ze zákonné odpovědnosti za vady nejsou touto zárukou dotčena, zejména nejsou omezena ani vyloučena. Tato zákonná práva existují nezávisle na oprávněnosti záruky nebo na uplatnění práv z ní vyplývajících.

Zaručujeme, že Vámi zakoupený předmět, k němuž jsou tyto záruční podmínky přiloženy, bude po dobu záruky funkční a nebude vykazovat vady materiálu, výrobní vady ani konstrukční vady. Tato záruka začíná datem koupě; doba záruky vyplývá ze záručního loga umístěného na zakoupeném předmětu. Začátek záruky se prokazuje předložením dokladu o koupi. Nastane-li důvod pro uplatnění záruky a my předmět opravíme nebo poskytneme jako náhradu předmět nový, doba platnosti záruky se o tuto dobu neprodlužuje.

Nároky z tohoto prohlášení o záruce neexistují, pokud

- předmět vykazuje pouze jevy, jejichž vznik lze odvodit z obvyklého opotřebení a/nebo obvyklého používání,
- předmět vykazuje škody nebo známky opotřebení, které jsou způsobeny používáním v rozporu s normálním určením a pokyny obsaženými v návodu k užívání,
- předmět vykazuje znaky, z nichž lze dovodit opravy nebo jiné zásahy neautorizovaných třetích osob,
- do předmětu bylo zabudováno námi neautorizované příslušenství, resp. bylo takové příslušenství s předmětem používáno.
- vzorky a vystavené předměty jsou z této záruky zcela vyloučeny.

Nároky z tohoto prohlášení o záruce se uplatňují tak, že bude předmět společně s dokladem o koupi ukázán a s co možná nejpřesnějším popisem závady odevzán v místě, kde byl zakoupen. Oprava nebo výměna předmětu nebude provedena v tomto místě. Předmět bude zaslán nám, abychom měli příležitost vadu prozkoumat. Pokud je uplatnění záruky oprávněné, dle vlastního uvážení předmět opravíme nebo vyměníme za nový. Jiné nároky z této záruky kupujícímu nepřísluší.

Pokud uplatnění záruky není oprávněné, zašleme Vám předmět zpět. Předtím Vás budeme informovat a bude-li to možné, nabídneme placenou opravu a poskytneme odhad s tím spojených nákladů. Pokud opravu odmítnete nebo do 14 kalendářních dnů po zaslání odhadu nákladů neobdržíme Vaši reakci, zašleme Vám předmět zpět.

Tato záruka platí jen pro předměty zakoupené na území Spolkové republiky Německo a v případě uvedení zpáteční adresy nacházející se ve Spolkové republice Německo. Záruka samotná se řídí právem Spolkové republiky Německo s vyloučením CIGS (Úmluva OSN o smlouvách o mezinárodní koupi zboží).

Poskytovatelem záruky je společnost
Conmetall Meister GmbH, Hafenstraße 26, 29223 Celle.

17.08.2017

SK Záručné podmienky pre záruku výrobcu spoločnosti Conmetall Meister GmbH

Vaše zákonom stanovené práva nebudú v súvislosti s chybami konkrétneho predajcu touto zárukou dotknuté a v žiadnom prípade obmedzené alebo vylúčené. Tieto zákonom stanovené práva existujú nezávisle od toho, či došlo k prípadu poškodenia v záruke, alebo si tieto práva uplatňujete v súvislosti s touto zárukou.

Garantujeme vám, že vami kúpený výrobok, ktorý spadá do týchto záručných podmienok, bude počas trvania záruky fungovať bezchybne a nevzniknú na ňom žiadne chyby materiálu, výrobné a konštrukčné chyby. Táto záruka začína plynúť v deň kúpy; trvanie záruky vyplýva zo záručnej značky nachádzajúcej sa na kúpenom výrobku. Začiatok záruky je potrebné preukázať dokladom o kúpe. V prípade poškodenia v rámci záručnej lehoty a v prípade opravy dotknutého výrobku alebo jeho nahradenia novým výrobkom k predĺženiu záruky nedôjde.

Nároky vyplývajúce z tohto vyhlásenia o záruke nevzniknú, ak:

- výrobok vykazuje znaky bežného opotrebenia vyplývajúce z bežného používania,
- výrobok vykazuje poškodenie alebo opotrebenie, ktoré bolo spôsobené iným než bežným používaním, na ktorý je výrobok určený, a ktoré je uvedené v návode na používanie,
- výrobok vykazuje znaky, ktoré odkazujú na opravy alebo iné zásahy neoprávnenej tretej strany,
- vo výrobku je vmontované neautorizované príslušenstvo, prípadne bolo toto príslušenstvo s výrobkom používané.
- skúšobné vzorky a vystavované výrobky sú z tejto záruky vylúčené.

Nároky vyplývajúce z tohto vyhlásenia o záruke sa uplatnia tým, že ich predložíte v mieste kúpy výrobku, predložíte doklad o jeho kúpe a odovzdáte ho spolu s čo najpodrobnejším opisom poškodenia v rámci záruky. Oprava alebo výmena výrobku sa na tomto mieste neuskutoční. Výrobok nám bude zaslaný, čím budeme mať možnosť ho preskúmať. Ak zistíme poškodenie v rámci záruky, máme na výber buď výrobok opraviť, alebo ho vymeniť za nový. Ďalšie nároky z vašej strany na základe tejto záruky neexistujú.

V prípade, ak nejde o prípad poškodenia v rámci záruky, výrobok vám odošleme naspäť. Predtým vás budeme informovať, ak to bude možné, o ponuke spolplatennej opravy a o predbežnom odhade nákladov. Ak opravu odmietnete alebo ak sa neozvete do 14 dní od odoslania odhadu nákladov, výrobok vám pošleme späť.

Táto záruka platí len pre výrobky kúpené na území Spolkovej republiky Nemecko a pri udaní adresy nachádzajúcej sa v Spolkovej republike Nemecko. Záruka samotná podlieha právnomu poriadku Nemeckej spolkovej republiky pri vylúčení CISG (dohoda Organizácie spojených národov o zmluvách o medzinárodnej kúpe tovarov).

Poskytovateľom záruky je spoločnosť
Conmetall Meister GmbH, Hafestraße 26, 29223 Celle.

17.08.2017

PL Warunki gwarancyjne dot. gwarancji producenta firmy Conmetall Meister GmbH

Niniejsza gwarancja nie narusza, a v špecifickosti nie ogranicza ani nie vylucava pryzslugujacych Panstw upraw ustawowych z powodu wad wzgledem sprzedawcy. Prawa ustawowe przyslugujaj niezaleznie od tego, czy przypadek gwarancyjny zachodzi lub czy dochodza Panstwo praw z tytulu niniejszej gwarancji.

Gwarantujemy, że zakupiony przez Państwa przedmiot, do którego dołączone są niniejsze warunki gwarancyjne, będzie działać bezusterkowo przez okres gwarancji oraz jest wolny od wad materiałowych, produkcyjnych i konstrukcyjnych. Niniejsza gwarancja zaczyna obowiązywać z datą zakupu; okres gwarancyjny można ustalić na podstawie umieszczonego na zakupionym przedmiocie logo gwarancji. Początek gwarancji należy udokumentować poprzez przedłożenie dowodu zakupu. Jeżeli wystąpi przypadek gwarancyjny i naprawimy dany przedmiot lub udostępnimy nowy przedmiot jako zamiennik, nie powoduje to wyłączenia okresu obowiązywania gwarancji.

- Roszczenia z tytułu niniejszej deklaracji gwarancji nie przysługują, jeżeli
- przedmiot wykazuje jedynie oznaki wskazujące na typowe zużycie i/ lub zwykłe wyeksploatowanie,
 - przedmiot wykazuje uszkodzenia lub oznaki zużycia, które zostały spowodowane użytkowaniem odmiennym od normalnego przeznaczenia i zaleceń instrukcji obsługi,
 - przedmiot posiada ślady wskazujące na naprawy lub innego typu ingerencje przez nieposiadające autoryzacji osoby trzecie,
 - w przedmiocie zainstalowano nieautoryzowane przez nas akcesoria, wzgl. były one stosowane z urządzeniem,
 - Modele wzorcowe i egzemplarze wystawowe są całkowicie wyłączone z niniejszej gwarancji.

Procedura dochodzenia roszczeń z tytułu niniejszej deklaracji gwarancji polega na okazaniu przedmiotu i dowodu zakupu i oddaniu go z możliwie precyzyjnym opisem przypadku gwarancyjnego w miejscu, gdzie przedmiot został zakupiony. Naprawa lub wymiana przedmiotu nie jest dokonywana w miejscu zakupu. Przedmiot zostaje przesłany do nas, tak abyśmy mieli możliwość jego sprawdzenia. W razie zaistnienia przypadku gwarancyjnego mamy wybór, czy naprawimy przedmiot czy też wymienimy go na nowy przedmiot. Na podstawie niniejszej gwarancji nie przysługują dalej idące roszczenia z Państwa strony.

Jeżeli przypadek gwarancyjny nie zachodzi, przesyłka zwrotna zostanie skierowana bezpośrednio do Państwa. Wcześniej poinformujemy Państwa i – o ile będzie to możliwe – zaoferujemy odpłatną naprawę oraz udostępnimy wstępną kalkulację kosztów. Jeżeli odmówią Państwo naprawy lub w przeciągu 14 dni kalendarzowych od przesłania wstępnej kalkulacji kosztów nie otrzymamy od Państwa żadnych informacji, nastąpi wysyłka zwrotna przedmiotu.

Niniejsza gwarancja obowiązuje tylko w odniesieniu do przedmiotów zakupionych na terenie Republiki Federalnej Niemiec i z podaniem istniejącego na terenie Republiki Federalnej Niemiec adresu dla wysyłki zwrotnej. Sama gwarancja podlega prawu Republiki Federalnej Niemiec z wyłączeniem CISG (Konwencji Narodów Zjednoczonych o umowach międzynarodowej sprzedaży towarów).

Gwarantem jest firma
Conmetall Meister GmbH, Hafestraße 26, 29223 Celle.

17.08.2017

SLG Garancijski pogoji za garancijo proizvajalca družbe Conmetall Meister GmbH

Naslednja garancija ne vpliva na vaše zakonske pravice glede uveljavljanja napak do vsakokratnega prodajalca in jih nikakor ne omejuje ali izključuje. Te zakonske pravice obstajajo ne glede na to, ali pride do garancijskega primera ali če uveljavljate pravice iz naslednje garancije.

Jamčimo, da bo predmet, ki ste ga kupili in mu je priložen ta garancijski list, v času garancije brezhibno deloval in ne bo imel materialnih, proizvodnih in konstrukcijskih napak. Garancija začne veljati z datumom nakupa; trajanje garancije je prikazano na garancijskem logotipu, ki je na kupljenem izdelku. Začetek garancije je treba dokazati s predložitvijo originalnega računa. Če pride do garancijskega primera in vam zadevni predmet popravimo ali kot nadomestilo damo novega, to ne podaljša časa veljavnosti garancije.

Te garancije ni mogoče uveljavljati v naslednjih primerih:

- če predmet kaže znake, ki so posledica običajne obrabe in/ali uporabe;
- če so na predmetu poškodbe ali znaki obrabe, ki so nastali zaradi napačne uporabe oz. uporabe, ki odstopa od predvidenega namena, opisanega v navodilih za uporabo;
- če so na predmetu znaki, ki kažejo na popravila ali druge posege, izvedene s strani nepooblaščenih tretjih oseb;
- če so bili v predmet vgrajeni neodobreni dodatki oz. so se ti uporabljali s predmetom;
- vzorci in razstavni kosi so v celoti izključeni iz te garancije.

Garancijski zahtevki je mogoče uveljavljati tako, da na mestu, kjer ste predmet kupili, predložite predmet in račun ter podate čim podrobnejši opis garancijskega primera. Na tem mestu vam predmeta ne bodo popravili ali zamenjali. Predmet bo poslan nam, da ga bomo lahko pregledali. Če je garancijski zahtevek upravičen, lahko po lastni presoji predmet popravimo ali vam ga nadomestimo z novim. Iz te garancije ne morete uveljavljati več nadaljnjih zahtevkov.

Če garancijski zahtevek ni upravičen, bomo izdelek poslali na vaš naslov. Pred tem vas bomo obvestili, če bo to mogoče, in vam ponudili popravilo proti plačilu ter vam posredovali predračun stroškov popravila. Če popravilo zavrnete ali nam v 14 koledarskih dneh po posredovanju predračuna stroškov ne odgovorite, vam bomo predmet vrnili.

Ta garancija velja samo za predmete, kupljene na območju Zvezne republike Nemčije, in ob navedbi naslova za vračilo, ki mora biti prav tako v Zvezni republiki Nemčiji. Za garancijo velja pravo Zvezne republike Nemčije ob izključitvi sporazuma Združenih narodov o pogodbah o mednarodni prodaji blaga (CIGS).

Dajalec garancije je družba
Conmetall Meister GmbH, Hafenstrabe 26, 29223 Celle.

17.08.2017

FIN Conmetall Meister GmbH:n valmistajan takuun takuuehdot

Seuraavaksi esitetty takuu ei vaikuta eikä rajoita tai sulje pois tuotteita koskevia laillisia oikeuksiasi kulloisenkin myyjän suhteen. Nämä lailliset oikeudet ovat voimassa siitä riippumatta, ilmeneekö takuutapaus tai esitätkö seuraavan takuun perusteella vaateita.

Takaamme, että ostamasi tuote, jonka liitteenä nämä takuuehdot ovat, toimii takuun voimassaoloajan moitteettomasti eikä siinä ole materiaali-, valmistus- tai rakennevikoja. Tämä takuu astuu voimaan ostopäivämäärällä, takuun voimassaoloaika on esitetty ostettuun tuotteeseen kiinnitetystä takuulogossa. Takuun alkamispäivä on osoitettava ostotositteella. Jos ilmenee takuutapaus ja korjaamme asianomaisen tuotteen tai korvaamme sen uudella tuotteella, se ei pidennä takuuakaa.

Tähän takuuseen liittyvät vaateet eivät ole päteviä, jos

- tuotteessa on vain merkkejä, jotka viittaavat tavalliseen kulumiseen ja/ tai tavalliseen käyttöön.
- tuotteessa on vaurioita ja merkkejä kulumisesta, jotka ovat aiheutuneet käyttöohjeessa määritetystä tavallisesta käyttötarkoituksesta ja tiedoista poikkeavasta käytöstä.
- tuotteessa on merkkejä, joista voidaan päätellä, että valtuuttamattomat ulkopuoliset ovat korjanneet sitä tai tehneet siihen muutoksia.
- tuotteeseen on asennettu lisävarusteita tai sen kanssa on käytetty lisävarusteita, joita emme ole hyväksyneet.
- Tämä takuu ei koske ollenkaan malleja ja esittelykappaleita.

Tämän takuun perusteella voidaan esittää takuuvaatimuksia siten, että tuote ja ostotositte esitetään paikassa, josta se on ostettu, ja se luovutetaan mahdollisimman tarkan takuutapauksen kuvauksen mukaisesti. Kyseinen myyntipiste ei korjaa tai vaihda tuotetta. Tuote lähetetään meille, jotta meillä on mahdollisuus tutkia se. Jos takuun ehdot täyttyvät, voimme valita, korjaammeko tuotteen vai vaihdammeko sen uuteen tuotteeseen. Muita laajempia takuuoikeuksia täällä takuulla ei myönnetä.

Jos takuun ehdot täyttyvät, tuote lähetetään takaisin suoraan sinulle. Me ilmoitamme siitä etukäteen ja, mikäli mahdollista, tarjoamme maksullista korjausta, josta teemme kustannusehdotuksen. Jos kieltäytyd korjauksesta tai et ilmoita meille mitään 14 kalenteripäivän kuluessa kustannusehdotuksen lähettämisen jälkeen, tuote lähetetään takaisin.

Tämä takuu koskee vain Saksan liittotasavallan alueella hankittuja tuotteita ja ilmoittamalla Saksan liittotasavallan alueella oleva palautuslähetysosoite. Itse takuu on Saksan liittotasavallan lakien alainen poissulkien CIGS-sopimuksen (YK:n yleissopimus kansainvälistä tavarakauppaa koskevista sopimuksista).

Takuun antaa Conmetall Meister GmbH, Hafenstrabe 26, 29223 Celle.

17.08.2017

