



SP-EHM
TOL5

Montage- und Bedienungsanleitung / Garantiebedingungen

• Instruction-manual / Warranty terms • Notice de montage et d'utilisation / Garantie
Montage- en bedieningshandleiding / Garantievoorwaarden • Istruzioni di montaggio e
d'uso / Condizioni di garanzia • Instrucciones de montaje y empleo / Condiciones de garantía
Instruções de montagem e operação / Condições de garantia • Návod k montáži a
obsluze / Záruční podmínky společnosti • Návod na montáž a obsluhu / Záručné podmienky
• Instrukcja montażu i obsługi / Warunki gwarancji • Navodilo za montažo in uporabo /
Garancijski pogoji podjetja • Instrucțiuni de montare și utilizare / Condiții de garanție •
Asennus- ja käyttöohje / takuuehdot



Die Abbildungen dienen nur zur bildlichen Darstellung. Abweichungen vom Produkt sind möglich. Änderungen vorbehalten.
The illustrations serve as visual depictions. Product changes are possible. Subject to change.

Montage- und Bedienungsanleitung:

Beachten Sie bitte folgende Punkte vor der Montage:

- Die Montage sollte nur durch fachkundige Personen durchgeführt werden unter der Berücksichtigung der DIN1988.
 - Bevor Sie mit der Montage beginnen, stellen Sie bitte die Wasserzufuhr (im Idealfall den Hauptwasserhahn an der Wasseruhr) ab.
 - Bitte achten Sie darauf, dass alle Dichtungen während der Montage richtig sitzen. (unbedingt prüfen – Wasserschäden möglich)
 - Die Armatur ist zur Verwendung in privaten Haushalten und ausschließlich nur in Räumen mit einer Temperatur über 0° C geeignet. Sollte Frostgefahr bestehen, ist die Wasserzufuhr zu unterbrechen und die Armatur muss restentleert werden.
 - Immer vor der ersten Nutzung und wenn eine Armatur über einen längeren Zeitraum nicht genutzt wurde, sollten Sie eine größere Menge Wasser ablaufen lassen, bevor Trinkwasser entnommen wird!
- **wichtiger MONTAGE-Hinweis:**
Die flexiblen Anschlussschläuche dürfen nur handfest in die Armatur eingeschraubt werden.
Verwenden Sie keine Werkzeuge wie Zange oder Schraubenschlüssel.

Betriebsbedingungen:

Heißwassertemperatur	max. 80° Celsius
Prüfdruck	max. 16 bar
Betriebsdruck	max. 10 bar
Haltdruck für Brauseumstellung	min. 0,8 bar

(Zur Einhaltung der Geräuschkurve nach DIN 4109 sind bei höheren Drücken als 6 bar Druckminderer in die Hauptleitung einzubauen).

Technische Änderungen vorbehalten.

Pflege:

Sanitär-Armaturen bedürfen einer besonderen Pflege. Beachten Sie bitte Folgende Hinweise:

Verchromte Oberflächen:

sind empfindlich gegen kalklösende Mittel, säurehaltige Putzmittel und alle Arten von Scheuermitteln.

Bei leichter Verschmutzung Reinigung mit Seifenwasser, mit einem weichen Tuch nachpolieren. Kalkablagerung mit Haushaltsessig entfernen.

Farbige Oberflächen:

Die Oberflächen dieser Armaturen sind mit einem Spezial-Einbrennlack versiegelt. Auf keinen Fall mit scheuernden, ätzenden oder alkoholhaltigen Mitteln reinigen.

Nur mit kaltem Wasser und weichem Tuch oder Leder reinigen.

Bei Nichtbeachtung der Pflegeanleitung muß mit Oberflächenschäden, besonders bei farbigen Armaturen gerechnet werden. Garantieansprüche können dann nicht geltend gemacht werden.

Instruction-manual:

Please note the following points before installation:

- Installation should only be performed by experienced technicians under the consideration of DIN1988 and VOB.
- Before starting the installation, please stop the water supply (ideally close the main valve at the water meter).
- Please make sure that during assembly all seals fit properly (Always check - water damage possible)
- The fitting is suitable for use in private households and only in rooms with a temperature above 0 °C. If there are a risk of frost, the water supply should be interrupted and the valve must be completely emptied.
- Always before the first use and when a fitting has not been used for a prolonged period, you should let rinse out a larger amount of water (water stagnation) before drinking water is taken!

- Important MOUNTING Note:

The flexible connection hoses may only be hand screwed into the fitting. Do not use under any circumstances tools like pliers or wrenches.

Operating conditions:

Hot water temperature	max. 80 ° Celsius
Test pressure	max. 16 bar
Operating pressure	max. 10 bar
Holding pressure for shower conversion	min. 0.8 bar

(To keep noise level DIN 4109 pressure reducers have to be installed in the main line for pressures of more than 6 bar).

Reserve technical changes.

Care instructions:

Sanitary taps require special care. Please note the following information:

Chrome surfaces:

are sensitive for chemicals, acid-containing cleaning supplies and all kinds of abrasives. Occasionally clean with soapy water, using a soft cloth. Remove lime deposits with household vinegar.

Colored surfaces:

The surfaces of these taps are sealed with a special baking varnish. Do not clean with abrasive, corrosive or cleaners containing alcohol.

Clean only with cold water and a soft cloth or leather.

Surface damages can be expected especially in colored fittings for inobservance of care instructions. Warranty claims will not be asserted.

FR

Notice de montage et d'utilisation:

Avant le montage, veuillez noter les points suivants:

- Le montage ne doit être effectué que par des personnes qualifiées et en respectant la norme DIN1988 et le cahier de prescriptions pour les marchés de construction (VOB).

- Avant de commencer le montage, coupez l'alimentation en eau (idéalement le robinet d'eau potable du compteur d'eau).

- Faites attention à ce que tous les joints tiennent bien pendant le montage et qu'ils aient la bonne taille. (à vérifier obligatoirement - risque de dégâts des eaux)

- Ce robinet convient pour une utilisation à la maison et exclusivement dans des pièces où la température est supérieure à 0° C. S'il y a un risque de gel, il faut couper l'alimentation en eau et vidanger complètement le robinet.

- Avant la première utilisation et quand un robinet n'a pas servi pendant un certain temps, il faut toujours faire couler une certaine quantité d'eau (eau stagnante) avant de tirer de l'eau potable !

- Consigne importante pour le MONTAGE :

Les tuyaux de raccordement flexibles doivent être vissés à bloc dans le robinet **uniquement** à la main. N'utilisez en aucun cas des outils comme des pinces ou des clés plates.

Conditions de fonctionnement:

Température d'eau chaude	80° Celsius max.
Pression de contrôle	16 bars max.
Pression de fonctionnement	10 bars max.
Pression de maintien en réglage douche	0,8 bar min.

(En cas de pressions dépassant 6 bars, des réducteurs de pression doivent être montés dans la conduite principale afin de respecter les valeurs acoustiques selon DIN 4109).

Sous réserve de modifications techniques.

Instructions pour l'entretien:

Les robinetteries de sanitaires nécessitent un entretien particulier. Veuillez respecter les indications suivantes:

Surfaces chromées:

Elles sont sensibles aux produits chimiques détartrants, aux produits de nettoyage contenant des acides, ainsi qu'à tous les types de produits à récurer.

En cas d'encrassement léger, nettoyer avec de l'eau savonneuse, puis astiquer avec un chiffon doux. Retirer les dépôts calcaires avec du vinaigre de table.

Surfaces colorées:

Les surfaces de ces robinetteries sont revêtues d'une laque à cuire spéciale. Pour le nettoyage, n'utiliser en aucun cas des produits à récurer, corrosifs ou contenant de l'alcool.

Nettoyer uniquement avec de l'eau froide et un chiffon doux ou une peau de chamois.

La non-observance des instructions d'entretien est susceptible de provoquer un endommagement des surfaces, en particulier de celles des robinetteries dorées et colorées. Dans ce cas, il n'est pas possible de faire valoir des droits de garantie.

NL

Montage- en bedieningshandleiding:

Let op de volgende punten vóór montage:

- De montage mag alleen door vakkundige medewerkers en met inachtneming van de DIN1988 richtlijn en de VOB worden uitgevoerd.

- Alvorens met de montage te beginnen, sluit de watertoevoer (ideaaliter de hoofdkraan op de watermeter) af.

- Let erop dat alle pakkingen tijdens montage goed zitten en de juiste afmetingen hebben (altijd controleren – kans op waterschade).

- De armatuur is voor particulier huishoudelijk gebruik en uitsluitend in ruimten met een temperatuur boven 0°C geschikt. Bij kans op vorst, sluit de watertoevoer af en tap de resten uit de armatuur af.

- Altijd voor het eerste gebruik en als een armatuur langere tijd niet werd gebruikt, eerst uitspoelen door er een grotere hoeveelheid water (stilstaand water) door te laten stromen voordat u drinkwater eruit gebruikt!

- Belangrijke MONTAGE-aanwijzing:

De flexibele verbindingsslangen mogen alleen maar handvast in de armatuur worden geschroefd. Gebruik in geen geval gereedschap (bijv. een tang of een steeksleutel).

Gebruiksomstandigheden:

Warm water temperatuur	max. 80° Celsius
Beproeingsdruk	max. 16 bar
Gebruiksdruk	max. 10 bar
Aanzetdruk voor douchekopomzetting	min. 0,8 bar

(Voor het aanhouden van de geruiswaardes overeenkomstig DIN 4109 moeten bij hogere drukken dan 6 bar drukregelaars in de hoofdbuis worden gemonteerd).

Technische wijzigingen voorbehouden.

Verzorgingsaanwijzingen:

Sanitaire badmonturen behoeven een bijzondere verzorging. Neemt u a.u.b. de volgende wenken in acht:

Verchromde oppervlakken:

zijn gevoelig voor kalkoplossende chemicaliën, zuurhoudende schoonmaakmiddelen en alle soorten schuurmiddelen.

Bij geringe vervuiling reiniging met zeepwater, met een zacht doek nawrijven. Kalkafzettingen met huishoudazijn verwijderen.

Gekleurde oppervlakken:

De oppervlakken van deze badmonturen zijn met een speciaal-moffellak afgelakt. In geen geval met schurende, etsende of alcohol bevattende middelen reinigen.

Alleen met koud water en zacht doek of zeemleer reinigen.

Bij het niet in acht nemen van de verzorgingsaanwijzingen moet met beschadigingen van de oppervlakken rekening worden gehouden, in het bijzonder bij vergulde en gekleurde badmonturen.

Aanspraken op garantie kunnen dan niet worden ingediend.

IT

Istruzioni di montaggio e d'uso:

Observare i seguenti punti prima del montaggio:

- Il montaggio deve essere eseguito solo da personale qualificato in conformità alla normativa DIN1988.
- Prima di iniziare il montaggio, arrestare l'alimentazione dell'acqua (idealmente, chiudendo il rubinetto centrale sul contatore).
- Durante il montaggio, verificare che tutte le guarnizioni si trovino nella posizione corretta (tale verifica è necessaria, al fine di evitare danni causati dall'acqua).
- La rubinetteria è destinata all'uso privato ed esclusivamente in ambienti con una temperatura superiore a 0° C. Nel caso in cui sussista il rischio di congelamento, interrompere l'alimentazione dell'acqua e svuotare completamente la rubinetteria.
- Nel caso in cui la rubinetteria venga impiegata per la prima volta, oppure non sia stata utilizzata per un periodo prolungato, far scorrere abbondantemente l'acqua prima di berla.
- **Importante avviso per il MONTAGGIO:** i tubi di collegamento flessibili devono essere avvitati alla rubinetteria **solo** manualmente. Non utilizzare strumenti come pinze o chiavi inglesi.

Condizioni di esercizio:

Temperatura acqua calda	max. 80 °C
Pressione di prova	max. 16 bar
Pressione di esercizio	max. 10 bar
Press. tenuta per cambio doccia	min. 0,8 bar

(Per mantenere i valori della rumorosità entro i limiti della norma DIN 4109, si deve montare un riduttore di pressione nella conduttura principale se la pressione supera i 6 bar).
Con riserva di modifiche tecniche.

Istruzioni per la cura:

La rubinetteria per impianti sanitari richiede una cura particolare. Si consiglia di attenersi alle seguenti avvertenze.

Superfici cromate

Soffrono l'azione di sostanze anticalcare, di detergenti acidi e di qualsiasi tipo di sostanze abrasive.
Eliminare il normale sporco con acqua saponata e lucidare con un panno morbido. Rimuovere i residui calcarei con aceto.

Superfici colorate

Le superfici di questa rubinetteria sono sigillate con una speciale vernice a fuoco. Evitare assolutamente di pulire con agenti abrasivi, corrosivi o a base di alcool.
Pulire solo con acqua fredda e con un panno morbido o con pelle.

L'inosservanza delle istruzioni per la cura può dar luogo a danni alla superficie, in particolare modo alle superfici dorate e colorate. In tal caso non potrà essere concessa la garanzia.

ES

Instrucciones de montaje y empleo:

Tenga en cuenta los siguientes puntos antes del montaje:

- Únicamente el personal experto debe realizar el montaje teniendo en cuenta la norma DIN1988 y el VOB (Reglamento alemán de contratación de obras).
- Antes de empezar el montaje, cierre el suministro de agua (preferentemente en la llave principal de la cañería).
- Asegúrese de que todas las juntas están bien colocadas durante el montaje y son del tamaño correcto (comprobar sin falta – posibilidad de daños por agua).
- La grifería está diseñada para su utilización en hogares privados y únicamente en habitaciones con una temperatura superior a 0° C. Si existe peligro de heladas, debe interrumpirse el suministro de agua y la grifería debe vaciarse.
- ¡Antes del primer uso y siempre que la grifería haya estado sin usarse durante un período prolongado hay que dejar salir una gran cantidad de agua (agua estancada) antes de utilizar agua para beber!
- **Instrucción de MONTAJE importante:** Los flexos de conexión **sólo** deben atornillarse a mano a la grifería. No utilice bajo ninguna circunstancia herramientas como unas tenazas o una llave de tuercas.

Condiciones de servicio:

Temperatura agua caliente	máx. 80° Celsius
Presión de prueba	máx. 16 bar
Presión de servicio	máx. 10 bar
Presión de cambio a ducha/grifo	min. 0,8 bar

(Para observar los valores de ruido según DIN4190 se deben instalar reguladores de presión en la tubería principal en caso de presiones mayores a 6 bar)
Se reserva el derecho a modificaciones técnicas.

Instrucciones para el cuidado:

Las griferías sanitarias requieren un cuidado especial. Por favor observe las siguientes indicaciones:

Superficies cromadas:

Son sensibles a los productos químicos para remover los depósitos calcáreos, productos de limpieza ácidos y todo tipo de productos abrasivos. En caso de suciedad leve limpiar con agua con jabón, lustrar con un paño suave. Remover los depósitos calcáreos con vinagre de cocina.

Superficies pintadas:

Las superficies de esa grifería están recubiertas con un esmalte especial de secado al horno. De ningún modo se deben limpiar con productos abrasivos, corrosivos o que contengan alcohol.
Limpiarlas solamente con agua fría o un paño suave o cuero.

La inobservancia de las instrucciones de cuidado origina daños en las superficies, especialmente en la grifería dorada o pintada. En estos casos no se pueden aceptar demandas de garantía.

PT

Instruções de montagem e operação:

Observe os seguintes pontos antes da instalação:

- A instalação deve ser realizada somente por pessoas qualificadas, levando em consideração a norma DIN1988.

- Antes de começar a instalação, feche o suprimento de água (de preferência a torneira principal no medidor de água).

- Por favor, assegure-se de que todos os vedantes assentam sido utilizado durante a montagem. (verificar impreterivelmente – possibilidade de danos na água)

- O equipamento só é adequado para ser utilizado em casas particulares e exclusivamente em compartimentos com uma temperatura superior a 0° C. Se existir perigo de gelo, interromper a entrada de água e esvaziar o equipamento por completo.

- Antes da primeira utilização, e se o equipamento não tiver sido utilizado durante muito tempo, deve deixar escoar uma quantidade maior de água antes de retirar água potável!

- Indicação de MONTAGEM importante:

Os tubos flexíveis de ligação só devem ser aparafusados à mão no equipamento. Não utilize ferramentas como alicate ou chave de parafusos.

Condições operacionais:

Temperatura de água quente	max. 80° Celsius
Pressão de ensaio	max. 16 bar
Pressão de operação	max. 10 bar
Pressão de retenção para função ducha	min. 0,8 bar

(Havendo pressões superiores a 6 bar é necessária a instalação de redutores de pressão na linha principal para atender os valores de ruído segundo a norma DIN 4109).

Reservamo-nos o direito de fazer alterações técnicas.

Instruções de conservação:

Os equipamentos sanitários requerem um cuidado especial. Favor, observe as seguintes indicações:

Superfícies cromadas:

São sensíveis contra produtos eliminadores de cal, produtos de limpeza à base de ácidos e todos os tipos de esfregões. Utilizar água com sabão para eliminar sujeiras leves e em seguida polir com um pano macio. Remover o cal com vinagre caseiro.

Superfícies coloridas:

As superfícies desses equipamentos são selados através de um verniz especial e secados em estufa. Nunca utilize nenhum esfregão, produto corrosivo ou à base de álcool na limpeza. Utilize somente água fria e um pano ou couro macio.

O não cumprimento das indicações de conservação poderá acarretar danos nas superfícies, principalmente nos equipamentos dourados e coloridos. Neste caso o direito à garantia não poderá ser concedido.

CZ

Návod k montáži a obsluze:

Před montáží je zapotřebí dodržet následující body:

- Montáž by měli provádět pouze odborníci a měli by dbát informací uvedených v DIN1988 a v nařízení o zadávání zakázek a o zakázkách pro stavební práce.

- Před zahájením montážních prací vypněte přívod vody (ideálně hlavní uzávěr vody u vodoměru).

- Dbejte na to, aby všechna těsnění byla během montáže správně usazena a měla správnou velikost (určitě zkontrolujte – může dojít ke škodám).

- Armaturu lze používat pouze v domácnostech a pouze v místnostech s teplotou nad 0° C. Pokud by hrozil mráz, pak je nutné přerušit přívod vody a armaturu zcela vyprázdnit.

- Před prvním použitím a v případě, že jste armaturu delší dobu nepoužívali, byste měli nechat odtéci větší množství vody (voda, která zůstala v potrubí) a teprve potom odebírat pitnou vodu!

- důležité upozornění týkající se MONTÁŽE:

Pružné přípojovací hadice smíte do armatury zašroubovat pouze rukou. Nepoužívejte za žádných okolností žádné nástroje, např. kleště nebo klíč.

Provozní podmínky:

teplota horké vody	max. 80° Celsia
zkusební tlak	max. 16 bar
provozní tlak	max. 10 bar
tlak pro oepnutí sprchy	min. 0,8 bar

(Na dodření hodnot hluku podle DIN 4109 je potřebné při tlacích vyjich 6 barů do hlavního potrubí instalovat reduktory tlaku).

Technické změny vyhrazeny.

Návod na údržbu:

Sanitární armatury vyžadují zvláštní péči. Dodržte prosím následující pokyny:

Pochromované povrchy:

jsou citlivé na chemikálie k rozpouštění vápna, na éistící prostředky s obsahem kyselin a na všechny druhy prostředků na drhnutí. Při lehkém znečištění vyčistit mýdlovou vodou, pøeletit jemným hadoikem. Nánosy vápna odstranit kuchyňským octem.

Barevné povrchy:

Povrchy těchto armatur jsou upraveny zvláštním vypalovacím lakem. V žádném pápadi neéistit prostředky na drhnutí, leptavými prostředky nebo prostředky s obsahem alkoholu. Éistit pouze studenou vodou a jemným hadoikem nebo kúí.

Pøi nedodření návodu na údržbu se musí pøíetít s pokozením povrchu, hlavní u pozlacených a barevných armatur. V tomto pápadi nelze uplatňovat nároky na záruku.

Návod na montáž a obsluhu:

Pred montážou, prosím, vezmite na vedomie tieto body:

- Montáž by mala byť vykonávaná iba kvalifikovanými osobami za zohľadnenia normy DIN1988.

- Predtým než začnete s montážou, odstavte, prosím, prívod vody (v ideálnom prípade hlavný vodovodný kohút na vodomere).

- Prosím, dbajte na to, aby všetky tesnenia počas montáže správne priliehali. (bezpodmienečne skontrolujte – možné poškodenie vodou)

- Armatúra je vhodná na použitie v súkromných domácnostiach a výlučne len v miestnostiach s teplotou vyššou než 0° C. Ak by bolo riziko výskytu mrazov, je potrebné prerušiť prívod vody a armatúra musí byť bezo zvyšku vyprázdnená.

- Vždy pred prvým použitím, a keď armatúra nebola počas dlhšieho obdobia používaná, by ste mali nechať odtiecť väčšie množstvo vody, prv než začnete odberať pitnú vodu!

– dôležitý pokyn k MONTÁŽI:

Flexibilné pripájacie hadice môžu byť naskrutkované do armatúry iba rukou. Nepoužívajte žiadne nástroje, ako sú kliešte alebo kľúče na skrutky.

Prevádzkové podmienky:

teplota horúcej vody	max. 80° Celzia
skúšobný tlak	max. 16 bar
prevádzkový tlak	max. 10 bar
prídrazivací tlak pre prestavenie na	sódiumin 0,8 bar

(Na dodanie hodnôt hluku podľa DIN 4109 je potrebné pri tlakoch výš ako 6 bar do hlavného potrubia intalovať reduktory tlaku).

Technické zmeny vyhradené.

Návod na oetovanie:

Sanitárne armatúry si vyadujú zvlátnu starostivosť. Prosíme, dodrte nasledujúce pokyny:

Pochrómované povrchy:

Sú citlivé na prostriedky na rozpúanie vápna, na éistiacie prostriedky s obsahom kyselín a na vetky druhy prostriedkov na drhnutie. Pri ľahkom zneištení vyéisti» mydlovou vodou, preletí» jemnou handriékou.

Nánosy vápna odstráni» kuchynským octom.

Farebné povrchy:

Povrchy týchto armatúr sú zabezpeatenépeciálnym vypaovovacím lakom.

V iadnom prípade neéisti» drhnutím, leptavými prostriedkami alebo prostriedkami s obsahom alkoholu.

Éisti» len so studenou vodou a jemnou handrou alebo kou.

Pri nedodraní návodu na oetovanie sa musí poéita» s pokodením povrchu, hlavne u pozlátených a farebných armatúr. Nároky na záruku sa potom nemôžu uplatováa».

Instrukcja montażu i obsługi:

Przed montażem należy uwzględnić następujące punkty:

- Montaż powinien być wykonywany wyłącznie przez wykwalifikowany personel z uwzględnieniem normy DIN1988 oraz wytycznych VOB.

- Przed rozpoczęciem montażu odłączyć dopływ wody (najlepiej główny zawór wody przy wodomierzu).

- Zwracać uwagę, by wszystkie uszczelki były prawidłowo osadzone podczas montażu i miały prawidłową wielkość (koniecznie sprawdzić – grozi zalaniem).

- Armatura jest przeznaczona do użytku w gospodarstwach domowych i wyłącznie w pomieszczeniach o temperaturze powyżej 0°C. Jeżeli istnieje ryzyko wystąpienia mrozu, należy przerwać dopływ wody i opróżnić armaturę.

- Zawsze przed pierwszym użyciem lub jeśli armatura nie była używana przez dłuższy czas, należy spuścić większą ilość wody (woda stagnacyjna), zanim zostanie pobrana woda do picia!

– ważna wskazówka MONTAŻOWA:

Elastyczne węże przyłączeniowe należy dokręcać do armatury tylko ręcznie. W żadnym wypadku nie używać narzędzi takich jak szczytce lub klucz do śrub.

Warunki eksploatacji:

Temperatura gorącej wody	maks. 80° Celsjusza
Ciśnienie kontrolne	maks. 16 barów
Ciśnienie robocze	maks. 10 barów
Ciśnienie zatrzymujące do regulacji słuchawki prysznicowej	min. 0,8 bara

(W celu utrzymania poziomu hałasu zgodnie z DIN 4109 należy zamontować reduktor ciśnienia w przewodzie głównym, jeżeli występują ciśnienia > 6 barów).

Zastrzega się prawo do dokonywania zmian technicznych.

Konserwacja:

Armatury sanitarne wymagają szczególnej konserwacji. Należy przestrzegać następujących wskazówek:

Powierzchnie chromowane:

Są wrażliwe na działanie środków chemicznych do usuwania kamienia, środków czyszczących zawierających kwasy oraz wszystkich rodzajów środków szorujących.

W przypadku lekkich zabrudzeń przy użyciu środka szorującego lub zawierającego alkohol.

Czyścić tylko zimną wodą i miękką ściereczką lub skórą.

Powierzchnie kolorowe:

Powierzchnie tych armatur są pokryte specjalnym lakierem piecowym. Nigdy nie czyścić przy użyciu środków szorujących, żrących lub zawierających alkohol.

Czyścić tylko zimną wodą i miękką ściereczką lub skórą.

W przypadku nieprzestrzegania instrukcji konserwacji mogą wystąpić uszkodzenia powierzchni, szczególnie na armaturach pozłacanych lub kolorowych. Nie stanowi to podstawy do dochodzenia roszczeń z tytułu gwarancji.

Pred montažo upoštevajte naslednje točke:

- Montažo mora opraviti strokovno usposobljeno osebeje z upoštevanjem standarda DIN1988.
- Preden začnete z montažo, prekinite dotok vode (idealno je, da zaprete glavni dotok vode v hiši).
- Med montažo bodite pozorni, da bodo vsa tesnila pravilno nameščena. (Obvezno preverite tesnjenje – morebitne poškodbe zaradi uhajanja vode)
- Armatura je namenjena uporabi v zasebnih gospodinjstvih in le v prostorih s temperaturo nad 0 °C. Če obstaja nevarnost zmrzali, je treba prekiniti dotok vode in iz armature vodo popolnoma izprazniti.
- Pred prvo uporabo ali v primeru, da armatura dolgo časa ni bila v uporabi, morate skozi pipo spustiti večjo količino vode, preden vodo iz nje uporabite kot pitno vodo!
- **Pomembno Namestitvev opomba:**
Gibljive cevi za povezavo je treba ročno priviti v opremljanje samo. Uporabiti pod nobenim pogojem orodja, kot so klešče ali ključa.

Obratovalni pogoji:

Temperatura vroče vode	maks. 80° Celzija
Preskusni tlak	maks. 16 barov
Obratovalni tlak	maks. 10 barov
Dralni tlak za preusmeritev na prho	min.0,8 barov

(Zaradi upotevanja vrednosti hrupa po DIN 4109 se morajo pri tlakih višjih od 6 barov v glavni vod vgraditi reducirni ventili).

Tehnične spremembe pridrane.

Navodilo za nego:

Sanitarne armature ne potrebujejo neke posebne nege. Upotevajte pa naslednja opozorila:

Kromane povrine:

so občutljive na sredstva, ki sprošajo kalcij oziroma apnenec, na kislinasta čistila in na vse vrste sredstev za čiščenje in poliranje. Pri rahli onesaenosti se čisti z milnico, z mehko krpo pa se e naknadno spolira. Obloge od apnenca odstranite z gospodinjiskim kisom.

Obarvane povrine:

Povrine teh armatur so lakirane s posebnim ganim lakom. V nobenem primeru ne čistite s polirnimi, jedkimi ali alkoholnimi sredstvi. Le z hladno vodo in mehko krpo ali usnjem.

Pri neupotevanju navodil glede nege se mora računati s povrinskimi pokodbami, zlasti pri pozlačenih in obarvanih armaturah. Garancijski zahtevki se potem ne morejo uveljavljati.

Înainte de a începe montarea consultați instrucțiunile următoare:

- Montarea trebuie efectuată de personal de specialitate, cu respectarea normelor DIN 1988.
- Înainte de a începe montarea opriți alimentarea cu apă (în mod ideal de la robinetul principal amplasat la apometru).
- Asigurați-vă că la montare sunt poziționate corect toate garniturile (verificați întotdeauna – sunt posibile deteriorări datorate apei).
- Această armătură este destinată uzului în domeniul casnic și numai în încăperi în care temperatura este peste 0° C. Dacă există pericol de îngheț trebuie oprită alimentarea cu apă, iar armătura trebuie golită de apa rămasă.
- Înainte de prima utilizare și în cazul în care armătura nu a fost utilizată pentru un interval de timp mai lung lăsați să curgă o cantitate mai mare de apă înainte de a bea apa!
- **Indicație importantă pentru MONTARE:**
Furtunurile de racordare flexibile trebuie strânse în armătură numai cu mâna. Nu folosiți scule cum sunt cleștele sau cheia fixă.

Condiții de funcționare:

Condiții de funcționare

Apă fierbinte	max. 80° Celsius
Presiune de test	max. 16 bar
Presiune de lucru	max. 10 bar
Presiune de lucru pentru capul de du ^p	min. 0,8 bar

(Pentru încădrarea în prevederile legale privitor la poluarea acustică la presiuni înalte conf. DIN 4109, trebuie la depășirea de 6 bar în heavă să se instaleze un reducător de presiune).

Ne reținem dreptul de a modifica datele tehnice

Îngrijire:

Armaturile sanitare necesită o deosebită îngrijire. Dați atenție următoarelor instrucțiuni:

Suprafețe cromate:

se deteriorează uor la contact cu substanțe pentru înlăturarea calcului, mijloace de curățat acide și abrazive. În caz de murdărire uoară, înlăturăți murdăria cu apă și săpun și dați lustru cu o cârpă moale. Depunerile de calc se pot înlătura cu oțet alimentar.

Suprafețe colorate:

Suprafețele acestori armaturi sunt acoperite cu un lac de protecție ars la temperaturi înalte. În nici un caz să nu curățați aceste suprafețe cu mijloace abrazive, caustice sau alcoolice.

Dacă nu respectați instrucțiunile de întreținere puteți să socoti cu deteriorarea suprafețelor, în special la suprafețe aurite sau colorate. În aceste cazuri nu aveți garanție pentru integritatea suprafețelor.

Asennus- ja käyttöohje:

Ota seuraavat seikat huomioon ennen asennusta:

- Vain ammattitaitoiset henkilöt saavat suorittaa asennuksen. Asennuksessa on noudatettava standardia DIN1988 ja Saksan rakennussopimuksia koskevia menettelyjä (VOB).
- Katkaise vedensyöttö ennen asennuksen aloittamista (mieluiten vesimittarin päivesihanasta).
- Varmista, että kaikki tiivisteet tulevat asennuksen aikana oikein paikoilleen ja että ne ovat oikean kokoisia. (Tarkistettava ehdottomasti – vesivahingon vaara.)
- Hana on tarkoitettu yksityisten kotitalouksien käyttöön ja vain tiloihin, joissa lämpötila on yli 0 °C. Jos vaarana on jäätyminen, vedensyöttö on katkaistava ja hana on tyhjennettävä kokonaan.
- Aina ennen ensimmäistä käyttöä ja kun hana on ollut pidemmän aikaa pois käytöstä, vettä on juoksettettava runsas määrä (seisova vesi) ennen sen käyttämistä juomavetenä!
- **tärkeä ASENNUSOHJE:**
Taipuisat liitosletkut saa kiinnittää hanaan ainoastaan käsitukkuuteen. Älä missään tapauksessa käytä työkaluja, kuten pihtejä tai kiintoavainta.

Käyttöolosuhteet:

Lämpimän veden lämpötila	enintään 80 °C
Testipaine	enintään 16 bar
Käyttöpaine	enintään 10 bar
Suihkukytkimen pitopaine	vähintään 0,8 bar

(Standardin DIN 4109 meluarvoja koskevien vaatimusten täyttymistä varten yli 6 baarin vastapaineen kohdalla pääjohtoon on asennettava paineenalennin.)

Pidätämme oikeuden teknisiin muutoksiin.

Hoito:

Saniteettihanat vaativat erityistä huoltoa. Noudata seuraavia ohjeita:

Kromatut pinnat:

ovat herkkiä kalkkia irrottaville kemikaaleille, happamille puhdistusaineille ja kaikenlaisille hankaaville aineille.

Puhdista kevyt lika saippuavedellä ja kiillota pehmeällä liinalla. Poista kalkkikertymät etikalla.

Maalipinnat:

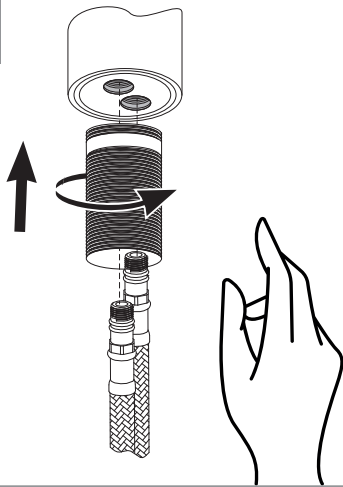
Näiden hanojen pinnat on käsitelty erityisellä polttomaalilla. Älä missään tapauksessa puhdista hankaavilla, syövyttävillä tai alkoholipitoisilla aineilla.

Käytä puhdistukseen vain vettä ja pehmeää liinaa tai säämiskää.

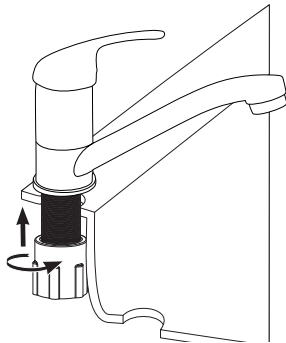
Mikäli ohjeita ei noudateta, seurauksena on pintavaurioita, erityisesti kullatuissa ja maalatuissa hanoissa. Tällöin takuu ei ole voimassa.



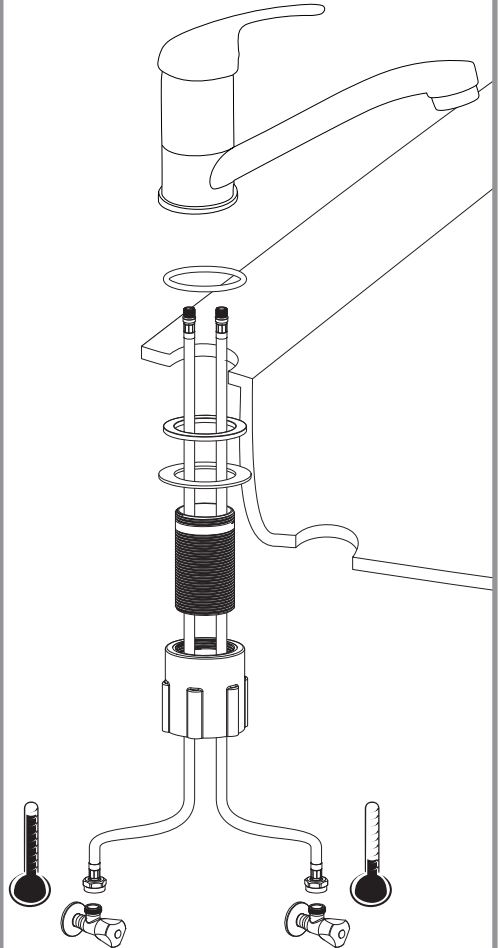
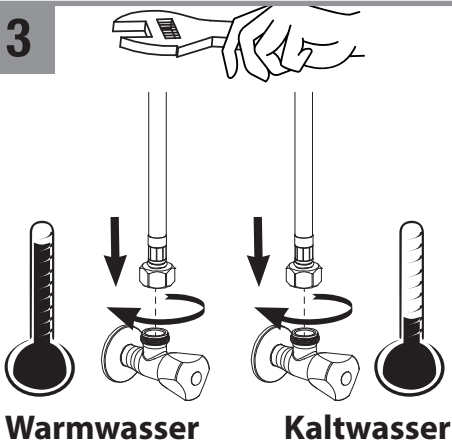
1



2

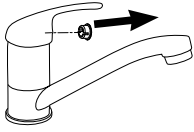


3

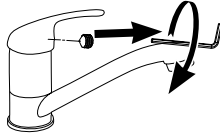


Kartuschenwechsel

1



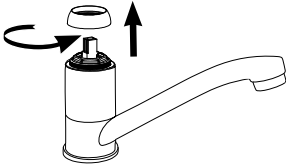
2



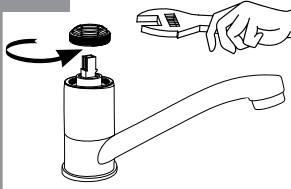
3



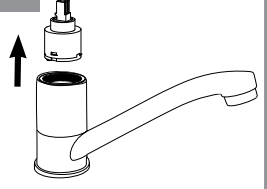
4



5

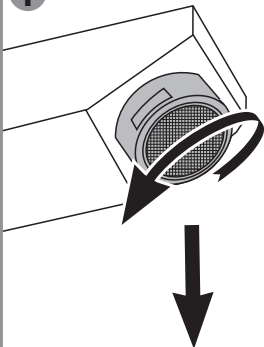


6

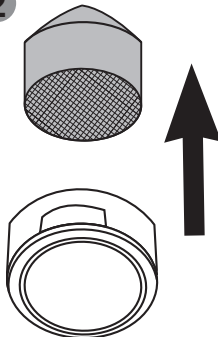


Luftsprudler Reinigung

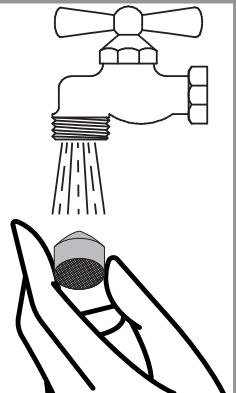
1



2



3



DE Garantiebedingungen für die Herstellergarantie der Conmetall Meister GmbH

Ihre gesetzlichen Rechte wegen Mängeln gegenüber dem jeweiligen Verkäufer werden durch die nachfolgende Garantie nicht berührt und insbesondere nicht beschränkt oder ausgeschlossen. Diese gesetzlichen Rechte bestehen unabhängig davon, ob ein Garantiefall eintritt oder Sie Rechte aus der nachfolgenden Garantie geltend machen.

Wir garantieren, dass der von Ihnen gekaufte Gegenstand, dem diese Garantiebedingungen beiliegen, für die Dauer der Garantie mangelfrei funktioniert und frei von Material-, Herstellungs- und Konstruktionsfehlern ist. Diese Garantie beginnt mit dem Kaufdatum; die Garantiedauer ergibt sich aus dem auf dem erworbenen Gegenstand angebrachten Garantielogo. Der Beginn der Garantie ist durch Vorlage des Kaufbelegs nachzuweisen. Tritt ein Garantiefall ein und reparieren wir den betreffenden Gegenstand oder stellen einen neuen Gegenstand als Ersatz zur Verfügung, so verlängert sich dadurch die Laufzeit der Garantie nicht. Von der Garantie nicht umfasst sind nicht hochglanz-verchromte Flächen, wie z.B. farbige Oberflächen.

Für diese Oberflächen wird eine Garantie von einem Jahr gewährt.

Von der Garantie ausgeschlossen sind:

- Verschleiß- und Verbrauchsteile wie Mischdüsen (Strahlregler, Kartuschen / Thermoelemente, Oberteile und Dichtungen),
- Erscheinungen die lediglich auf den üblichen Verschleiß und/oder die übliche Abnutzung zurückzuführen sind,
- Pflege- und Wartungsmängel,
- Schäden durch äußere Einflüsse, wie z.B. Feuer, Wasser, chemische und mechanische (wie z.B. durch Fall, Stoß) Einwirkungen,
- Schäden oder Verschleißerscheinungen, die durch einen von der normalen Bestimmung und den Vorgaben der Bedienungsanleitung abweichenden Gebrauch verursacht worden sind,
- Schäden infolge von Reparaturen oder sonstige Eingriffe durch nicht qualifizierte Personen,
- Schäden durch nicht von uns autorisiertes Zubehör bzw. die Verwendung dergleichen mit dem Gegenstand,
- Muster und Ausstellungsstücke sind gänzlich von dieser Garantie ausgeschlossen.

Ansprüche aus dieser Garantieerklärung werden geltend gemacht, indem sie dort, wo sie den Gegenstand gekauft haben, den Gegenstand und den Kaufbeleg vorzeigen und unter möglichst genauer Beschreibung des Garantiefalls abgeben. Eine Reparatur oder ein Tausch des Gegenstands wird dort nicht vorgenommen. Der Gegenstand wird an uns gesandt, damit wir Gelegenheit haben, diesen zu untersuchen. Ist ein Garantiefall gegeben, haben wir die Wahl, ob wir den Gegenstand reparieren oder gegen einen neuen Gegenstand austauschen. Weitergehende Ansprüche Ihrerseits aufgrund dieser Garantie bestehen nicht.

Ist kein Garantiefall gegeben, erfolgt eine Rücksendung direkt an Sie. Wir werden Sie vorher informieren und, sofern dies möglich ist, eine kostenpflichtige Reparatur anbieten und einen Kostenvorschlag zur Verfügung stellen. Sollten Sie eine Reparatur ablehnen oder sollten wir innerhalb von 14 Kalendertagen nach Übersendung des Kostenvorschlags nicht von Ihnen hören, erfolgt die Rücksendung des Gegenstands.

Diese Garantie gilt nur für auf dem Gebiet der Bundesrepublik Deutschland erworbene Gegenstände und bei Angabe einer in der Bundesrepublik Deutschland befindlichen Rücksendeadresse. Die Garantie selbst unterliegt dem Recht der Bundesrepublik Deutschland unter Ausschluss des CISG (Übereinkommen der Vereinten Nationen über Verträge über den internationalen Warenkauf).

Garantiegeber ist die
Conmetall Meister GmbH, Hafestraße 26, 29223 Celle.

GB Warranty Conditions for the Manufacturer Warranty of Conmetall Meister GmbH

The warranty below does not affect, and in particular does not restrict or rule out, your statutory rights vis-à-vis the respective seller with regard to defects. These statutory rights exist irrespective of whether an event bringing the warranty into operation occurs or whether you assert rights based on the warranty below.

We guarantee that the item purchased by you, which is covered by this warranty, will function free from defects in material, workmanship and construction for the duration of the warranty. This warranty begins on the date of purchase; the warranty period is determined by the warranty logo affixed to the purchased item. The commencement of the warranty must be proven by presentation of the proof of purchase. If a warranty claim arises and we repair the item in question or provide a new item as a replacement, this does not extend the warranty period. Non-high-gloss chrome-plated surfaces, such as coloured surfaces, are not covered by the warranty. These surfaces are covered by a one-year warranty.

The warranty does not cover:

- Wear and consumable parts such as mixing nozzles (jet regulators, cartridges/thermocouples, top parts and seals),
- Appearances that are solely attributable to normal wear and/or tear,
- Lack of care and maintenance,
- Damage caused by external influences, such as fire, water, chemical and mechanical (e.g. due to falling, impact),
- Damage or signs of wear and tear caused by use other than that intended and specified in the operating instructions,
- Damage resulting from repairs or other interventions by unqualified persons,
- Damage caused by accessories not authorised by us or the use of such accessories with the item,
- Samples and display items are completely excluded from this warranty.

Claims under this warranty will be asserted by presenting the item and proof of purchase to the place where the item was purchased and providing as detailed a description of the warranty claim as possible. The item will not be repaired or replaced there. The item will be sent to us so that we have the opportunity to examine it. In the event of a warranty claim, we have the choice of repairing the item or replacing it with a new item. You have no further rights under this warranty.

If there is no warranty claim, the product will be returned directly to you. We will inform you in advance and, if possible, offer a chargeable repair and provide a cost estimate. If you refuse a repair or if we do not hear from you within 14 calendar days of sending the cost estimate, the item will be returned.

This warranty applies only to items purchased in the territory of the Federal Republic of Germany and where a return address in the Federal Republic of Germany is provided. The warranty itself is subject to the law of the Federal Republic of Germany to the exclusion of CISG (United Nations Convention on Contracts for the International Sale of Goods).

The guarantor is

Conmetall Meister GmbH, Hafenstraße 26, 29223 Celle, Germany.

02.03.2023

FR Conditions de garantie relatives à la garantie fabricant de Conmetall Meister GmbH

Vos droits juridiques relatifs aux défauts à l'égard du vendeur ne sont pas affectés, en particulier non limités ou exclus, par la garantie suivante. Ces droits juridiques persistent indépendamment d'une demande de garantie ou de l'exercice de vos droits issus de la garantie suivante.

Nous garantissons que l'article que vous avez acheté et qui est accompagné des présentes conditions de garantie fonctionnera sans défaut et sera exempt de défauts de matériaux et/ou de fabrication et de défauts de conception pendant la durée de la garantie. Cette garantie commence à la date d'achat ; la durée de la garantie est indiquée sur le logo de garantie apposé sur l'article acheté. Le début de la garantie doit être documenté par la présentation du reçu d'achat. Si un événement faisant jouer la garantie se produit et que nous réparons l'article en question ou fournissons un nouvel article en remplacement, la durée de la garantie n'est pas prolongée de ce fait. Les surfaces non chromées-brillantes, comme les surfaces colorées, ne sont pas couvertes par la garantie. Ces surfaces bénéficient d'une garantie d'un an.

Sont exclus de la garantie :

- les pièces d'usure et consommables comme les buses de mélange (régulateur de jet, cartouches/thermoéléments, parties supérieures et joints)
- les signes qui ne sont imputables qu'à l'usure normale et/ou à l'usure habituelle
- les défauts d'entretien et de maintenance ;
- les dommages causés par des influences extérieures, comme par ex. le feu, l'eau, les effets chimiques et mécaniques (tels que des chutes et/ou des coups) ;
- les dommages ou les signes d'usure causés par une utilisation non conforme et/ou le non-respect des prescriptions du mode d'emploi ;
- les dommages consécutifs à des réparations ou autres interventions effectuées par des tiers non autorisés ;
- les dommages causés par des accessoires non autorisés par nous qui ont été installés dans l'article ou utilisés avec l'article ;
- les modèles et les pièces d'exposition sont entièrement exclus de cette garantie.

Pour faire valoir une réclamation dans le cadre de cette garantie, vous devez présenter l'article et le reçu d'achat à l'endroit où vous avez acheté l'article en décrivant le plus précisément possible le cas de garantie. Une réparation ou un échange de l'objet n'y sera pas effectué. L'article nous sera envoyé afin que nous puissions l'examiner. Dans le cas d'une intervention sous garantie, nous procéderons, à notre seule discrétion, à la réparation ou à l'échange de l'article. Aucune autre réclamation de votre part concernant cette garantie ne sera prise en compte.

Si le défaut n'est pas couvert par la garantie, l'article vous est renvoyé. Nous vous en informerons au préalable et, si possible, vous proposerons d'effectuer une réparation payante et vous fournirons un devis. Si vous refusez de faire réparer l'article ou si nous n'avons pas de vos nouvelles dans les 14 jours calendaires après vous avoir transmis le devis, l'article vous sera renvoyé.

Cette garantie n'est valable que pour les articles achetés sur le territoire de la République fédérale d'Allemagne et uniquement lorsqu'une adresse de retour située en République fédérale d'Allemagne est indiquée. La garantie elle-même est régie par le droit de la République fédérale d'Allemagne, à l'exclusion de la Convention des Nations Unies sur les contrats de vente internationale de marchandises (CVM).

Le garant est
Conmetall Meister GmbH, Hafenstraße 26, 29223 Celle, Allemagne.

02.03.2023

NL Garantievoorwaarden voor de fabrieksgarantie van Conmetall Meister GmbH

Uw wettelijke rechten vanwege gebreken jegens de betreffende verkoper worden door onderstaande garantie niet aangetast en met name niet beperkt of uitgesloten. Deze wettelijke rechten bestaan onafhankelijk van het feit of er zich een geval van garantie voordoet of u aanspraak maakt op rechten op grond van onderstaande garantie.

Wij garanderen dat het door u gekochte artikel, waaraan deze garantievoorwaarden zijn toegevoegd, gedurende de garantieperiode zonder gebreken functioneert en vrij is van materiaal-, productie- en constructiefouten. Deze garantie begint op de aankoopdatum; de garantieduur kunt u vinden op het garantielogo dat zich op het gekochte artikel is aangebracht. Het begin van de garantie moet worden aangetoond door het bewijs van aankoop te overleggen. Als er zich een garanti geval voordoet en wij het betreffende artikel repareren of een nieuw artikel ter beschikking stellen als vervanging, dan wordt de duur van de garantie niet verlengd. Niet hoogglans-verchromde oppervlakken, zoals gekleurde oppervlakken vallen niet onder de garantie. Voor deze oppervlakken geldt een garantie van één jaar.

Uitgesloten van de garantie zijn:

- slijtage- en verbruiksonderdelen zoals mengkoppen (straalregelaars, patronen/thermo-elementen, bovendelen en afdichtingen);
- verschijnselen die uitsluitend te wijten zijn aan de gebruikelijke slijtage en/of normaal gebruik;
- gebrekkige verzorging en onderhoud;
- schade door externe invloeden, zoals brand, water, chemische en mechanische impact (zoals vallen, stoten);
- schade of tekenen van slijtage die zijn veroorzaakt door een gebruik dat afwijkt van de normale doeleinden en de specificaties in de gebruiksaanwijzing;
- schade als gevolg van reparaties of andere ingrepen door niet-gekwalificeerde personen;
- schade door niet door ons goedgekeurde accessoires of het gebruik ervan met het artikel;
- Monsters en expositiestukken zijn volledig van deze garantie uitgesloten.

Aanspraken uit hoofde van deze garantieverklaring worden ingediend door het artikel en het aankoopbewijs voor te leggen op het betreffende aankooppunt van het artikel, met een zo nauwkeurig mogelijke beschrijving van het garanti geval. Een reparatie of vervanging van het artikel wordt daar niet uitgevoerd. Het artikel wordt aan ons opgestuurd, zodat wij de mogelijkheid hebben om het te controleren. Als er sprake is van een garanti geval, hebben wij de keuze om het artikel te repareren of te vervangen door een nieuw artikel. Verdergaande aanspraken van uw kant op grond van deze garantie zijn uitgesloten.

Als er geen sprake is van een garanti geval, wordt het artikel rechtstreeks naar u teruggestuurd. Wij zullen u van tevoren informeren en, voor zover mogelijk, een reparatie tegen betaling aanbieden en een prijsopgave ter beschikking stellen. Indien u geen reparatie wenst of indien wij binnen 14 kalenderdagen na het doorgeven van de prijsopgave niets van u horen, dan wordt het artikel aan u teruggestuurd.

Deze garantie geldt alleen voor artikelen die op het grondgebied van de Bondsrepubliek Duitsland zijn aangekocht en bij vermelding van een retouradres in de Bondsrepubliek Duitsland. De garantie zelf valt onder het recht van de Bondsrepubliek Duitsland met uitsluiting van het CISG (Verdrag van de Verenigde Naties inzake internationale koopovereenkomsten betreffende de aankoop van goederen).

De garantie wordt verstrekt door
Conmetall Meister GmbH, Hafenstraße 26, 29223 Celle, Duitsland.

02.03.2023

IT Condizioni di garanzia per la garanzia del produttore Conmetall Meister GmbH

I vostri diritti legali per vizi della cosa nei confronti del rispettivo venditore rimangono salvi e in particolare non vengono limitati o esclusi dalla presente garanzia. Tali diritti legali rimangono salvi indipendentemente dal fatto che venga attivata la garanzia o che facciate valere i diritti risultanti dalla seguente garanzia.

Noi garantiamo che l'articolo acquistato dall'utente, corredato dalle presenti condizioni di garanzia, funzionerà senza difetti per la durata della garanzia e sarà privo di difetti nei materiali, nella lavorazione e nella costruzione. La presente garanzia decorre dalla data di acquisto; la durata della garanzia è indicata nel logo specifico apposto sull'oggetto acquistato. La data di inizio della garanzia deve essere comprovata mediante presentazione dello scontrino di acquisto. In caso di reclamo in garanzia e della conseguente riparazione da parte nostra dell'articolo in questione o la sostituzione con un articolo nuovo, il termine della garanzia non viene esteso di conseguenza. Sono escluse dalla garanzia le superfici non cromate lucide, come ad es. le superfici colorate. Queste superfici sono coperte da una garanzia di un anno.

Sono esclusi dalla garanzia:

- parti soggette a usura e materiali di consumo come ugelli miscelatori (regolatore getto, cartucce/dispositivi termici, parti superiori e guarnizioni),
- segni riconducibili esclusivamente alla normale usura e/o al normale deterioramento,
- carenze di cura e manutenzione
- danni causati da agenti esterni, come ad es. fuoco, acqua, agenti chimici e meccanici (ad es. cadute, urti),
- danni o segni di usura causati da un uso diverso da quello normalmente previsto e/o in contrasto con le disposizioni delle istruzioni per l'uso,
- danni conseguenti a riparazioni o altri interventi che sono stati eseguiti da terzi non autorizzati,
- danni causati da accessori non autorizzati da noi che sono stati installati nell'articolo o utilizzati con l'articolo,
- i campioni e gli articoli da esposizione sono completamente esclusi da questa garanzia.

Per rivendicare un reclamo ai sensi della presente garanzia, è necessario esibire l'articolo e la ricevuta di acquisto nel luogo in cui è stato acquistato l'articolo e consegnarvi ivi una descrizione il più dettagliata e specifica possibile dell'evento che ha reso operativa la garanzia. La riparazione o la sostituzione dell'articolo non viene effettuata in quella sede. L'oggetto ci sarà inviato in modo tale da consentirci di ispezionarlo. In caso di reclamo in garanzia, siamo liberi di scegliere se riparare l'articolo o sostituirlo con uno nuovo. Sono esclusi ulteriori diritti di garanzia da parte vostra.

Se non si è verificato alcun reclamo in garanzia, l'articolo vi verrà rispedito direttamente. Vi informeremo tempestivamente e, laddove possibile, vi offriremo di eseguire una riparazione a pagamento e vi presenteremo un preventivo di spesa. Qualora rifiutaste la riparazione oppure non ci contattaste entro 14 giorni di calendario dopo l'invio del preventivo di spesa, vi restituiamo l'oggetto.

Questa garanzia è valida solo per gli articoli acquistati nel territorio della Repubblica Federale Tedesca e solo se è indicato un indirizzo di restituzione situato nella Repubblica Federale Tedesca. La garanzia stessa è disciplinata dalle leggi della Repubblica Federale di Germania, con esclusione della Convenzione delle Nazioni Unite sui contratti di vendita internazionale di merci (CISG).

Il garante è
Conmetall Meister GmbH, Hafestraße 26, 29223 Celle.

17.08.2017

ES Condiciones de garantía del fabricante Conmetall Meister GmbH

Sus derechos legales debido a deficiencias contra el correspondiente vendedor no se ven afectados por la siguiente garantía y, en particular, no están restringidos ni excluidos. Estos derechos legales existen independientemente de si existe una garantía o si hace valer los derechos de la siguiente garantía.

Le garantizamos que el artículo que ha adquirido, junto con estas condiciones de garantía, funcionará correctamente y estará libre de defectos de materiales, mano de obra y diseño durante el periodo de garantía. Esta garantía comienza en la fecha de compra y su duración se indica en el logotipo de garantía que aparece en el artículo adquirido. El inicio de la garantía deberá acreditarse presentando el justificante de compra. En caso de producirse una reclamación de garantía y de que reparemos el artículo en cuestión o proporcionemos un nuevo artículo como sustitución, el periodo de garantía no se ampliará como consecuencia de ello. La garantía no incluye las superficies que no estén cromadas a alto brillo, como las superficies de color. Estas superficies tienen una garantía de un año.

Quedan excluidos de la garantía:

- Piezas de desgaste y consumibles como boquillas mezcladoras (regulador de chorro, cartuchos/termoelementos, piezas superiores y juntas);
- desperfectos debidos únicamente al desgaste normal y/o al uso habitual;
- deficiencias de cuidado y mantenimiento;
- daños causados por influencias externas, como fuego, agua, influencias químicas y mecánicas (p. ej. por caída, impacto);
- daños o signos de desgaste causados por un uso distinto al previsto y al especificado en las instrucciones de uso;
- daños derivados de reparaciones u otras intervenciones realizadas por personas no cualificadas;
- daños causados por accesorios no autorizados por nosotros o por el uso de accesorios no autorizados con el artículo;
- las muestras y piezas de exposición quedan totalmente excluidas de esta garantía.

Las reclamaciones en virtud de esta declaración de garantía pueden realizarse presentando el artículo y el justificante de compra en el lugar donde adquirió el artículo y describiendo con la mayor precisión posible el caso de garantía. No se realizará allí ninguna reparación ni sustitución del artículo. El artículo se nos envía para que tengamos la oportunidad de examinarlo. En caso de reclamación de garantía, tenemos la opción de reparar el artículo o sustituirlo por uno nuevo. No existe ninguna otra reclamación por su parte en virtud de esta garantía.

Si no existe ningún caso de garantía, se le devolverá directamente el artículo. Le informaremos con antelación y, en la medida de lo posible, le ofreceremos una reparación sujeta a costes y le proporcionaremos un presupuesto. Si rechaza una reparación o si no recibimos ninguna notificación suya en un plazo de 14 días naturales a partir del envío del presupuesto, se procederá a la devolución del artículo.

Esta garantía solo se aplica a artículos adquiridos en el territorio de la República Federal de Alemania y si la dirección de devolución se encuentra en la República Federal de Alemania. La garantía se rige por la legislación de la República Federal de Alemania, excluyendo la Convención de las Naciones Unidas sobre los Contratos de Compraventa Internacional de Mercaderías (CISG).

El garante es
Conmetall Meister GmbH, Hafestraße 26, 29223 Celle (Alemania).
02.03.2023

PT Condições da garantia do fabricante

Conmetall Meister GmbH

Os seus direitos legais perante o vendedor por anomalias não são afetados pela seguinte garantia e, especificamente, não são limitados ou excluídos. Estes direitos legais existem independentemente de existir uma garantia ou da reclamação de direitos no âmbito da seguinte garantia.

Garantimos que, durante o período de garantia, o artigo que adquiriu e que inclui estas condições de garantia funciona sem defeitos e está isento de defeitos de material, fabrico e construção. Esta garantia tem início a partir da data de compra e o período de garantia é indicado no logótipo de garantia colocado no artigo adquirido. O início da garantia deve ser comprovado através da apresentação do talão de compra. Se ocorrer um caso coberto pela garantia e repararmos o artigo em questão ou disponibilizarmos um novo artigo como substituição, o período de garantia não será consequentemente prolongado. A garantia não cobre superfícies cromadas de alto brilho, como, por exemplo, superfícies coloridas. Estas superfícies têm uma garantia de um ano.

Estão excluídos da garantia:

- Peças de desgaste e consumíveis, tais como bicos de mistura (regulador de jato, cartuchos/termopares, partes superiores e vedações),
- Acontecimentos decorrentes apenas do desgaste normal e/ou da deterioração normal,
- Falta de cuidados e manutenção,
- Danos devido a influências externas, p. ex., fogo, água, influências químicas e mecânicas (p. ex., queda, choque),
- Danos ou sinais de desgaste causados por uma utilização diferente da prevista e das especificações do manual de instruções,
- Danos resultantes de reparações ou outras manipulações por pessoas não qualificadas,
- Danos causados por acessórios não autorizados por nós ou pela utilização de acessórios não autorizados com o artigo,
- As amostras e as peças de exposição estão totalmente excluídas desta garantia.

O direito a reivindicar ao abrigo desta declaração de garantia faz-se valer apresentando o artigo e o talão de compra no local onde o adquiriu e fornecendo uma descrição o mais detalhada possível do caso de garantia. Não será efetuada qualquer reparação ou substituição do artigo nesse local. O artigo é-nos enviado para que possamos inspecioná-lo. Se a situação for determinada como um caso de garantia, temos a opção de reparar o artigo ou substituí-lo por um novo. Não existem outros direitos da sua parte ao abrigo desta garantia.

Se a situação não se enquadrar como caso de garantia, o artigo ser-lhe-á diretamente devolvido. Será informado antecipadamente e, na medida do possível, propor-lhe-emos uma reparação sujeita a cobrança e disponibilizar-lhe-emos um orçamento. Se recusar uma reparação ou se não recebermos qualquer resposta da sua parte no prazo de 14 dias de calendário após o envio do orçamento, o artigo ser-lhe-á devolvido.

Esta garantia aplica-se apenas a artigos adquiridos no território da República Federal da Alemanha e com indicação de um endereço de devolução localizado na República Federal da Alemanha. A garantia está sujeita ao Direito da República Federal da Alemanha, excluindo a Convenção das Nações Unidas sobre os Contratos de Compra e Venda Internacional de Mercadorias (CISG).

A garantia é concedida por
Conmetall Meister GmbH, Hafestraße 26, 29223 Celle, Alemanha.

02.03.2023

CZ Záruční podmínky k záruce výrobce

Conmetall Meister GmbH

Vaše práva vůči příslušnému prodejci ze zákonné odpovědnosti za vady nejsou touto zárukou dotčena, zejména nejsou omezena ani vyloučena. Tato zákonná práva existují nezávisle na oprávněnosti záruky nebo na uplatnění práv z ní vyplývajících.

Zaručujeme, že Vámi zakoupený výrobek, na který se vztahují tyto záruční podmínky, bude po dobu trvání záruky fungovat bez závad a nebude vykazovat vady materiálu, zpracování a konstrukce. Tato záruka začíná dnem zakoupení; doba trvání záruky je uvedena na záručním logu umístěném na zakoupeném předmětu. Začátek záruky musí být doložen předložením dokladu o koupi. Pokud dojde k reklamaci v době trvání záruky a my dotýčný výrobek opravíme nebo poskytneme nový jako náhradu, záruční doba se tím neprodlužuje. Záruka se nevztahuje na povrchy, které nejsou chromované ve vysokém lesku, například na barevné povrchy. Na tyto povrchy se poskytuje záruka jeden rok.

Záruka se nevztahuje na:

- díly podléhající opotřebení a spotřební materiál, jako jsou směšovací trysky (regulátor proudu, kartuše / termočlánky, horní díly a těsnění),
- znaky způsobené pouze běžným opotřebením a/nebo běžným používáním,
- vady vzniklé nedostatečnou péčí a údržbou,
- poškození vnějšími vlivy, např. ohněm, vodou, chemickými a mechanickými vlivy (jako např. pádem, nárazem),
- poškození nebo známky opotřebení, které byly způsobeny použitím v rozporu s běžným účelem použití a s pokyny uvedenými v návodu k obsluze,
- poškození způsobená v důsledku oprav nebo jiných zásahů nequalifikovanými osobami,
- poškození z důvodu použití námi neautorizovaného příslušenství, resp. použitím takového příslušenství s dotýčným výrobkem,
- vzorky a exponáty jsou z této záruky zcela vyloučeny.

Nároky vyplývající z tohoto prohlášení o záruce lze uplatnit předložením předmětu a dokladu o koupi v místě, kde jste předmět zakoupili, a co s nejpřesnějším popisem reklamace. Oprava nebo výměna předmětu se v místě zakoupení neprovádí. Předmět nám bude odeslán, abychom ho mohli prohlédnout. Pokud reklamaci uznáme, výrobek můžeme opravit nebo vyměnit za nový. Další nároky z Vaší strany na základě této záruky už nevznikají.

Pokud reklamace nebude uznána, bude zboží vráceno přímo Vám. Budeme Vás o tom předem informovat a pokud to bude možné, nabídneme Vám placenou opravu a předložíme předběžnou kalkulaci nákladů. Pokud opravu odmítnete nebo pokud se do 14 kalendářních dnů od odeslání předběžné kalkulace nákladů neozvete, bude Vám předmět vrácen.

Tato záruka se vztahuje pouze na předměty zakoupené na území Spolkové republiky Německo a za předpokladu, že je uvedena adresa pro vrácení zboží ve Spolkové republice Německo. Samotná záruka podléhá právu Spolkové republiky Německo s vyloučením Úmluvy OSN o smlouvách o mezinárodní koupi zboží (CISG).

Poskytovatel záruky je
Conmetall Meister GmbH, Hafestraße 26, 29223 Celle.

02.03.2023

SK Záručné podmienky pre záruku výrobcu spoločnosti Conmetall Meister GmbH

Vaše zákonom stanovené práva nebudú v súvislosti s chybami konkrétneho predajcu touto zárukou dotknuté a v žiadnom prípade obmedzené alebo vylúčené. Tieto zákonom stanovené práva existujú nezávisle od toho, či došlo k prípadu poškodenia v záruke, alebo si tieto práva uplatňujete v súvislosti s touto zárukou.

Zagotavljamo, da bo izdelek, ki ste ga kupili in za katerega veljajo ti garancijski pogoji, deloval brezhibno in brez napak v materialu, izdelavi in konstrukciji v času trajanja garancije. Garancija začne veljati z datumom nakupa; trajanje garancije je določeno z logotipom garancije, ki je nameščen na kupljenem izdelku. Začetek garancije je treba dokazati s predložitvijo potrdila o nakupu. Če pride do garancijskega zahtevka in popravimo zadevni izdelek ali zagotovimo novega kot zamenjavo, se garancijsko obdobje ne podaljša. Garancija ne zajema kromiranih površin z visokim sijajem, kot so npr. barvne površine. Za te površine velja enoletna garancija.

Iz garancije so izključeni:

- Obrabni in potrošni deli, kot so mešalne šobe (regulator curka, kartuše/termoelementi, zgornji deli in tesnila);
- videz, ki je posledica običajne obrabe;
- pomanjkljive oskrbe in vzdrževanje;
- poškodbe zaradi zunanjih vplivov, kot so ogenj, voda, kemični in mehanski vplivi (npr. padec, udarec);
- poškodbe ali znake obrabe zaradi uporabe, ki ni v skladu z namenom uporabe in navodili za uporabo;
- poškodbe, ki so posledica popravil ali drugih posegov, ki jih je opravilo neposposobljeno osebe;
- škode zaradi neodobrenih dodatkov oz. uporabe podobnih pripomočkov z izdelkom.
- Iz garancije so v celoti izključeni vzorci in eksponati.

Zahtevke iz te izjave o garanciji lahko uveljavljate s predložitvijo izdelka in dokazila o nakupu na mestu, kjer ste izdelek kupili, ter podate čim natančnejši opis garancijskega zahtevka. Izdelek se na tistem mestu ne popravi oz. zamenja. Izdelek bo poslan nam v pregled. V primeru garancijskega zahtevka se lahko odločimo, ali bomo izdelek popravili ali zamenjali z novim. Na podlagi te garancije ni več nobenih drugih zahtevkov z vaše strani.

Če ne pride do garancijskega zahtevka, bo izdelek vrnjen neposredno vam. O tem vas bomo predhodno obvestili in po možnosti ponudili plačano popravilo ter posredovali predračun stroškov. Če zavrnete popravilo ali če nam ne odgovorite v 14 koledarskih dneh po pošiljanju predračuna stroškov, bomo izdelek vrnili.

Ta garancija velja samo za izdelke, kupljene na območju Zvezne republike Nemčije, in pod pogojem, da je naveden naslov za vračilo v Zvezni republikli Nemčiji. Za garancijo se uporablja pravo Zvezne republike Nemčije z izključitvijo Konvencije Združenih narodov o pogodbah o mednarodni prodaji blaga (CISG).

Ponudnik garancije je
Conmetall Meister GmbH, Hafenstraße 26, 29223 Celle.

02.03.2023

PL Warunki gwarancyjne dot. gwarancji producenta firmy Conmetall Meister GmbH

Niniejsza gwarancja nie narusza, a w szczególności nie ogranicza ani nie wyłącza przysługujących Państwu praw ustawowych z powodu wad względem sprzedawcy. Prawa ustawowe przysługują niezależnie od tego, czy przypadek gwarancyjny zachodzi lub czy dochodzą Państwo praw z tytułu niniejszej gwarancji.

Gwarantujemy, że zakupiony produkt, do którego dołączono niniejsze warunki gwarancji, będzie działał prawidłowo i będzie pozbawiony wad materiałowych, produkcyjnych i konstrukcyjnych w okresie obowiązywania gwarancji. Niniejsza gwarancja zaczyna obowiązywać w dniu zakupu; okres gwarancji jest określony na podstawie logo gwarancji umieszczonego na zakupionym przedmiocie. Początek obowiązywania gwarancji należy potwierdzić przedłożeniem dowodu zakupu. Jeśli wystąpi przypadek gwarancyjny i produkt zostanie naprawiony lub wymieniony, okres gwarancji nie zostanie przedłużony. Gwarancja nie obejmuje powierzchni chromowanych na wysoki połysk, np. kolorowych powierzchni. Na te powierzchnie udzielana jest roczna gwarancja.

Z gwarancji wyłączone są:

- części eksploatacyjne i używane się, takie jak dysze mieszające (perlatory, głowice/termoelementy, górne części i uszczelki),
- objawy wynikające wyłącznie ze standardowego zużycia i/lub wyeksploatowania,
- przypadki niedostatecznej pielęgnacji i konserwacji,
- uszkodzenia spowodowane czynnikami zewnętrznymi, jak np. ogień, woda, czynniki chemiczne i mechaniczne (np. upadek, uderzenie),
- uszkodzenia lub oznaki zużycia spowodowane użytkowaniem niezgodnym z przeznaczeniem i instrukcją obsługi,
- uszkodzenia powstałe w wyniku napraw wykonywanych przez lub niewykwalifikowany personel lub innych inżynierów takich osób,
- szkody powstałe na skutek zastosowania nieautoryzowanych przez naszą firmę akcesoriów lub ich użycia z przedmiotem,
- Modele wzorcowe i eksponaty wystawowe są całkowicie wyłączone z niniejszej gwarancji.

Roszczenia wynikające z niniejszej gwarancji należy zgłaszać w miejscu zakupu produktu oraz przedstawić dowód zakupu i możliwie dokładnie opisać przypadek gwarancyjny. Nie są tam przeprowadzane naprawy ani wymiana produktu. Produkt zostanie wysłany do naszej firmy, aby zapewnić nam możliwość skontrolowania go. W przypadku gwarancyjnym firma ma do wyboru naprawę lub wymianę produktu na nowy. Dalsze roszczenia z tytułu niniejszej gwarancji są wykluczone.

W przypadku braku wystąpienia przypadku gwarancyjnego produkt zostanie odesłany bezpośrednio do Państwa. Poinformujemy Państwa z wyprzedzeniem i, o ile to możliwe, zaoferujemy odpłatną naprawę oraz przedstawimy wstępny kosztorys. Jeśli odmówią Państwo naprawy lub jeśli nie skontaktują się Państwo z nami w ciągu 14 dni kalendarzowych od przestania wstępnego kosztorysu, produkt zostanie odesłany do Państwa.

Niniejsza gwarancja obowiązuje wyłącznie w odniesieniu do produktów zakupionych na terenie Republiki Federalnej Niemiec i po podaniu adresu zwrotu znajdującego się na terenie Republiki Federalnej Niemiec. Gwarancja podlega prawu Republiki Federalnej Niemiec z wyłączeniem Konwencji Narodów Zjednoczonych o umowach międzynarodowej sprzedaży towarów (CISG).

Podmiot udzielający gwarancji:

Conmetall Meister GmbH, Hafenstraße 26, 29223 Celle.

02.03.2023

SI Garancijski pogoji za garancijo proizvajalca družbe Conmetall Meister GmbH

Naslednja garancija ne vpliva na vaše zakonske pravice glede uveljavljanja napak do vsakokratnega prodajalca in jih nikakor ne omejuje ali izključuje. Te zakonske pravice obstajajo ne glede na to, ali pride do garancijskega primera ali če uveljavljate pravice iz naslednje garancije.

Zaručujemo, že vami zakúpený predmet, ku ktorému sú priložené tieto záručné podmienky, bude počas záručnej doby fungovať bezchybne a nebude mať chyby materiálu, spracovania ani konštrukcie. Táto záruka začína plynúť dňom kúpy; doba platnosti záruky sa uvádza na záručnom logu umiestnenom na zakúpenom predmete. Začiatok poskytovania záruky sa musí preukázať predložením dokladu o kúpe. Ak nastane dôvod na uplatnenie záruky a my opravíme príslušný predmet alebo poskytneme nový predmet ako náhradu, nepredlíži sa tým doba platnosti záruky. Záruka sa nevzťahuje na povrchy, ktoré nie sú vysokolesklé pochrómované povrchy, ako napr. farebné povrchy. Na tieto povrchy sa poskytuje záruka jeden rok.

Zo záruky sú vylúčené:

- opotrebitelné a spotrebné diely, ako sú zmiešavacie dýzy (regulátory prúdu, kartuše/termočlánky, vrchné diely a tesnenia),
- vizuálne nedostatky, ktoré sú spôsobené len bežným opotrebovaním,
- kazy spôsobené nedostatočnou starostlivosťou a údržbou,
- škody v dôsledku vonkajších vplyvov, ako napr. oheň, voda, chemické a mechanické vplyvy (ako napr. pád, náraz),
- škody alebo prejavy opotrebovania, ktoré boli spôsobené používaním v rozpore s normálnym účelom a pokynmi uvedenými v návode na obsluhu,
- škody v dôsledku opráv alebo iných zásahov nekalifikovaných osôb,
- škody spôsobené príslušenstvom, ktoré sme neschválili, alebo použitím takéhoto príslušenstva s daným predmetom,
- vzorky a exponáty sú úplne vylúčené z tejto záruky.

Nároky vyplývajúce z týchto záručných podmienok sa uplatňujú predložením predmetu kúpy a dokladu o kúpe tam, kde ste si predmet kúpili, a čo najpresnejším popisom dôvodu reklamácie. Oprava alebo výmena predmetu sa tam nevykonáva. Predmet nám bude zaslaný na preskúmanie. V prípade dôvodu na uplatnenie záruky máme na výber, či predmet opravíme alebo vymeníme za nový. Ďalšie nároky na základe tejto záruky neexistujú.

Ak nedôjde k vzniku nároku na uplatnenie záruky, nasleduje spätné zaslanie priamo vám. Budeme vás vopred informovať a, ak je to možné, ponúkneme vám sponatnenú opravu a predložíme cenovú ponuku. Ak odmietnete opravu alebo ak sa nám do 14 kalendárnych dní od odoslania cenovej ponuky neozvete, predmet vám zašleme naspäť.

Táto záruka platí len pre predmety zakúpené na území Spolkovej republiky Nemecko a, keď sa uvedená adresa vrátenia nachádza v Spolkovej republike Nemecko. Na samotnú záruku sa vzťahujú právne predpisy Spolkovej republiky Nemecko s vylúčením Dohovoru OSN o zmluvách o medzinárodnej kúpe tovaru (CISG).

Poskytovateľ záruky je
Conmetall Meister GmbH, HafenstráÙe 26, 29223 Celle, Nemecko.

02.03.2023

FIN Conmetall Meister GmbH:n valmistajan takuuehdot

Seuraavaksi esitetty takuu ei vaikuta eikä rajoita tai sulje pois puutteita koskevia laillisia oikeuksiasi kulloisenkin myyjän suhteen. Nämä lailliset oikeudet ovat voimassa siitä riippumatta, ilmenekö takuutapaus tai esitistö seuraavan takuun perusteella vaateita.

Takaamme, että ostamasi tuote, johon nämä takuuehdot liittyvät, toimii takuun voimassaoloaikana virheettömästi eikä siinä ole materiaali-, valmistus- tai rakennevirheitä. Takuu alkaa ostopäivästä ja takuun kesto ilmoitetaan ostettuun tuotteeseen kiinnitetystä takumerkinästä. Takuun alkaminen on todistettava esittämällä ostokuitti. Tuotteen korjaaminen tai korvaaminen uudella tuotteella takuun puitteissa ei pidennä takuun voimassaoloaikaa. Takuu ei kata pintoja, jotka eivät ole kiiltäväksi kromattuja, kuten värillisiä pintoja. Tällaisille pinnoille myönnetään yhden vuoden takuu.

Seuraavat eivät sisälly takuuseen:

- kuluvat osat, kuten sekoitusvälineet (suihkunsäädin, patruunat/lämpöelementit, yläosat ja tiivisteet)
- normaalista kulumisesta ja/tai normaalista käytöstä aiheutuvat normaalikost
- tuotteen puutteellinen hoito ja kunnossapito
- ulkoisten tekijöiden, kuten tulipalon, veden, kemikaalien ja mekaanisten vaikutusten (esimerkiksi putoaminen tai isku) aiheuttamat vauriot
- käyttöohjeen määräysten vastaisesta käytöstä tai muusta kuin normaalisti käytöstä aiheutuneet vauriot tai kulumisen jäljet
- epäpätevien henkilöiden tekemistä korjauksista tai muista toimenpiteistä aiheutuneet vauriot
- vauriot, jotka johtuvat muiden kuin hyväksymiemme lisävarusteiden käytöstä tai niiden käytöstä tuotteen kanssa.
- Näytteet ja esittelykappaleet eivät kuulu takuun piiriin.

Tähän takuuilmoitukseen perustuvat vaatimukset voidaan tehdä esittämällä tuote ja ostokuitti ostopaikassa sekä kuvaamalla takuutapauksen syy mahdollisimman tarkasti. Tuotetta ei korjata eikä vaihdeta ostopaikassa. Tuote lähetetään meille tutkittavaksi. Jos vika kuuluu takuun piiriin, voimme joko korjata tuotteen tai vaihtaa sen uuteen. Sinulla ei ole muita tähän takuuseen perustuvia oikeuksia.

Jos vika ei kuulu takuun piiriin, tuote palautetaan suoraan sinulle. Ilmoitamme asiasta etukäteen ja annamme maksullisen korjauksen ja kustannusarvion, jos mahdollista. Jos et hyväksy korjaustarjousta tai emme saa sinulta vastausta 14 kalenteripäivän kuluessa kustannusarvion lähettämisestä, palautamme tuotteen.

Tämä takuu koskee vain Saksan liittotasavallan alueella ostettuja tuotteita ja ilmoitettua palautusosoitetta Saksan liittotasavallassa. Tämä takuu on Saksan liittotasavallan lakien alainen, pois lukien CISG (Yhdistyneiden kansakuntien yleissopimus kansainvälisistä kauppasopimuksista).

Takuun myöntää
Conmetall Meister GmbH, HafenstráÙe 26, 29223 Celle, Saksa.

02.03.2023

RO Condiții de garanție pentru garanția producătorului ale Conmetall Meister GmbH

Drepturile dvs. legale ca urmare a deficiențelor, față de oricare vânzător nu sunt afectate de următoarea garanție și, în special, nu sunt limitate sau excluse. Aceste drepturi legale există indiferent dacă apare un caz de garanție sau dacă vă exercitați drepturi din următoarea garanție.

Garantăm că articolul achiziționat de dumneavoastră, care este însoțit de aceste condiții de acordare a garanției, va funcționa fără defecte pe perioada garanției și că nu va prezenta defecte de material, fabricație și proiectare. Această garanție începe la data achiziției; perioada de garanție este indicată de logoul de garanție aplicat pe articolul achiziționat. Începutul perioadei de garanție trebuie dovedit prin prezentarea dovezii de achiziție. În cazul în care apare o situație de acordare a garanției și reparăm articolul în cauză sau punem la dispoziție un nou articol ca înlocuitor, perioada de garanție nu se prelungește ca urmare. Nu sunt acoperite de garanție suprafețele necromate lucioase, cum ar fi suprafețele colorate. Pentru aceste suprafețe se acordă o garanție de un an.

Sunt excluse de la garanție:

- piesele de uzură și consumabilele, cum ar fi duzele de amestecare (regulator de jet, cartușe/termoelemente, părți superioare și garnituri),
- aspectele care se datorează exclusiv uzurii obișnuite și/sau normale,
- defectele de îngrijire și întreținere,
- daunele cauzate de influențe externe, cum ar fi focul, apa, efectele chimice și mecanice (cum ar fi prin cădere, șoc),
- daunele sau semnele de uzură cauzate de utilizarea neconformă cu destinația normală și specificațiile din manualul de utilizare,
- daunele rezultate în urma reparațiilor sau a altor intervenții efectuate de persoane necalificate,
- daunele cauzate de accesoriile neautorizate de noi sau de utilizarea unor astfel de accesorii cu articolul,
- mostrele și piesele expuse sunt excluse complet de la această garanție.

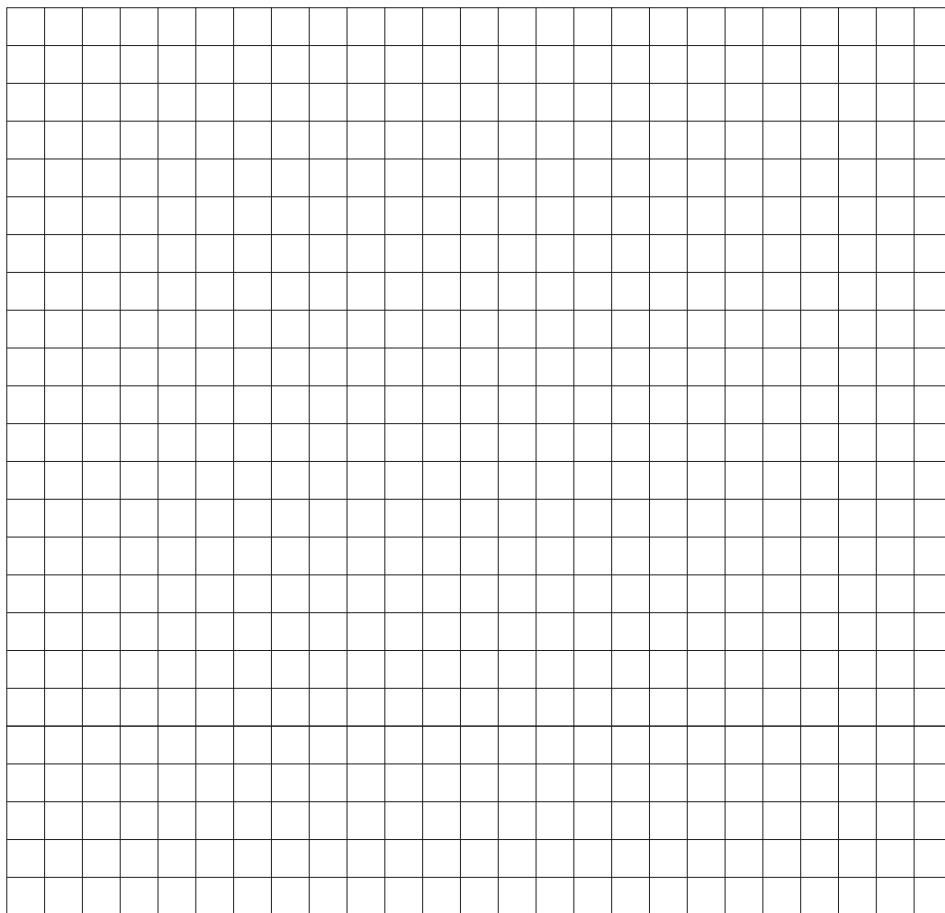
Revendicările în cadrul acestei declarații de garanție pot fi făcute prin prezentarea articolului și a dovezii de achiziție la locul unde ați achiziționat articolul și prin descrierea cât mai exactă a situației de acordare a garanției. Articolul nu va fi reparat sau înlocuit acolo. Articolul va fi trimis la noi pentru a avea ocazia de a-l examina. În cazul unei situații de acordare a garanției, avem posibilitatea de a alege între a repara articolul sau a-l înlocui cu unul nou. Nu există alte pretenții din partea dumneavoastră în baza acestei garanții.

Dacă nu există nicio situație de acordare a garanției, articolul va fi returnat direct către dumneavoastră. Vă vom informa în prealabil și, dacă este posibil, vă vom oferi o reparație contra cost și vă vom pune la dispoziție un deviz estimativ. În cazul în care respingeți o reparație sau dacă nu luați legătura cu noi în termen de 14 zile calendaristice de la trimiterea devizului estimativ, articolul va fi returnat.

Această garanție este valabilă numai pentru articolele achiziționate pe teritoriul Republicii Federale Germania și numai în cazul în care este indicată o adresă de retur aflată în Republica Federală Germania. Garanția în sine se supune legislației Republicii Federale Germania, cu excepția CVM (Convenția Națiunilor Unite asupra contractelor de vânzare internațională de mărfuri).

Garanția este asigurată de
Conmetall Meister GmbH, Hafenstraße 26, 29223 Celle.

02.03.2023



Dichtelement
Sealing element
L'élément d'étanchéité
Afdichtelement
Elemento di tenuta
Elemento de estanqueidad
Elemento de selagem
Těsnící prvek
Tesniaci prvok
Element uszczelniający
Tesnilni element
Tiivistuselementin

AE202

Chargennummer:
Batch number:
Numéro de lot:
Lotnummer:
Numero di lotto:
Número de lote:
Číslo šarže:
Številka veliko:
Numer partii:
Eränumero:



PAP 22
RACCOLTA CARTA



ZK 02/2026