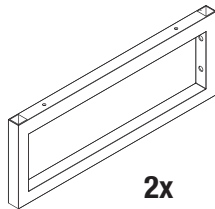
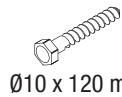


**Montage- und Bedienungsanleitung • Instruction-manual • Notice de montage et d'utilisation • Montage en bedieningshandleiding • Istruzioni di montaggio e d'uso • Instrucciones de montaje y empleo • Instruções de montagem e operação • Návod k montáži a obsluzei • Návod na montáž a obsluhu • Instrukcja montażu i obsługi • Navodilo za montažo in uporabo • Asennus - ja käyttöohje • instructiuen de asamblare**



2x



Ø10 x 120 mm

4x



Ø14 x 75 mm

4x



Ø20 x 10,5 mm

4x

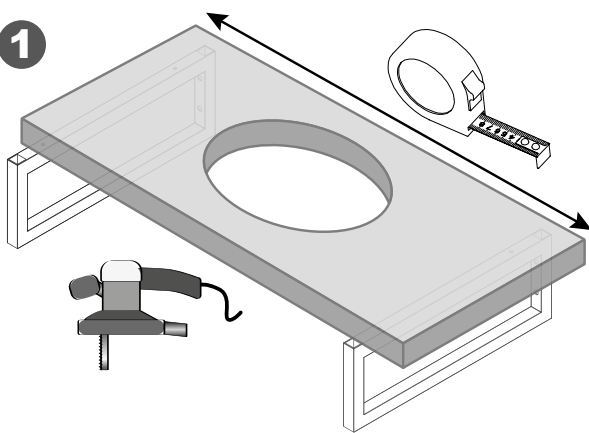


Ø4,5 x 40 mm

4x

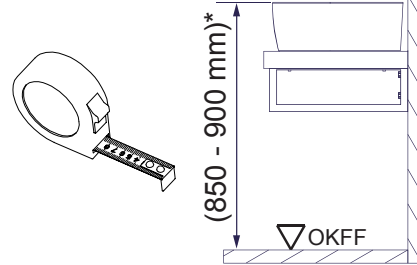
Mitgeliefertes Befestigungsmaterial ist nur für Beton geeignet.

1

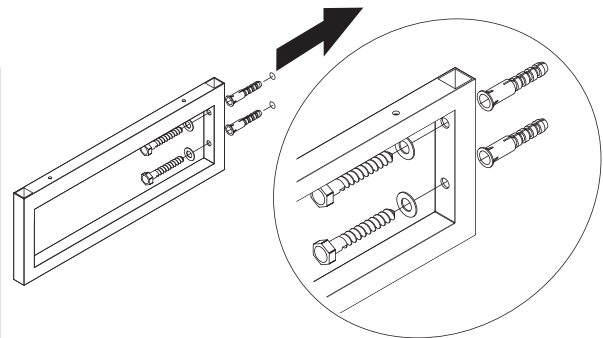
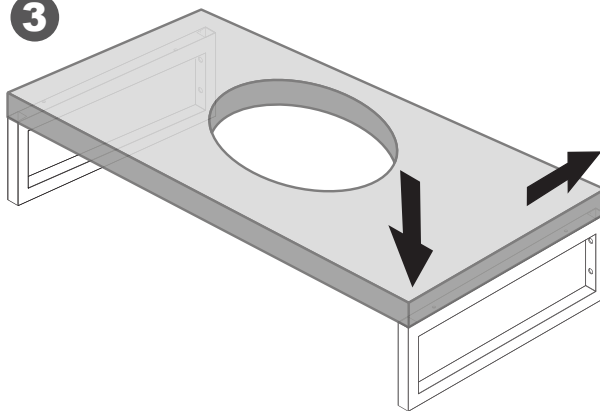


2

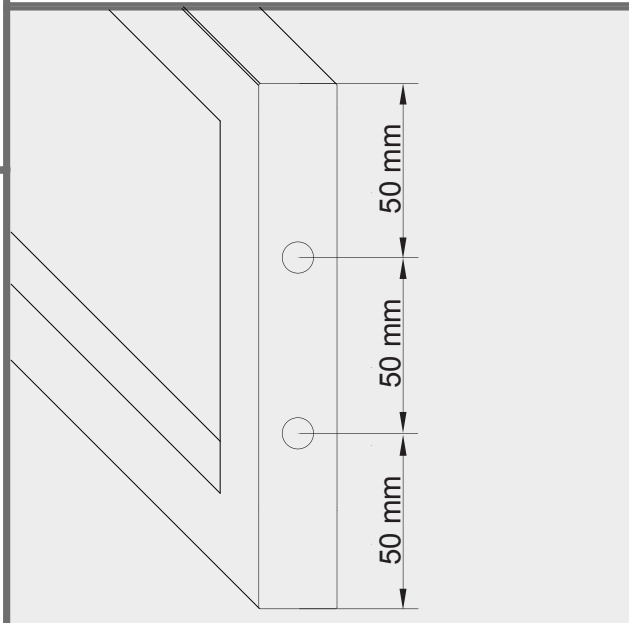
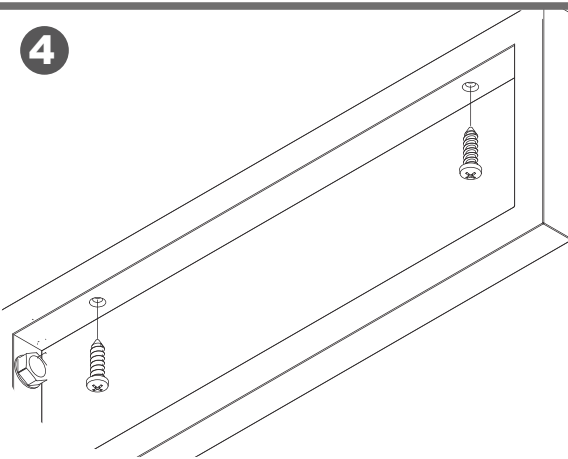
\*Höhenmaß bestimmen und Bohrlöcher anzeichnen



3



4



MW 06/2021

