



Navodila za
uporabo

 **FERREX**[®]

20 V LI-ION AKUMULATORSKO VEČFUNKCIJSKO ORODJE FAM 20-I



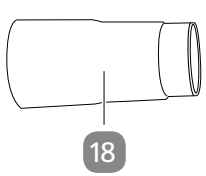
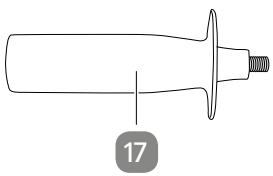
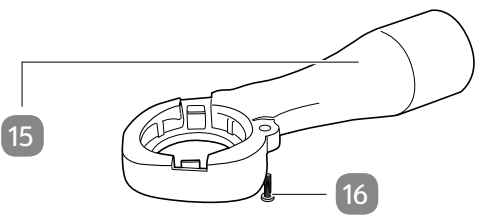
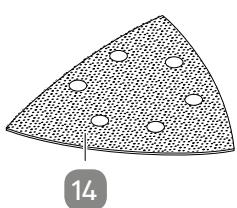
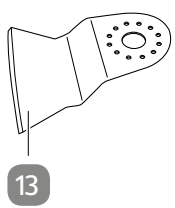
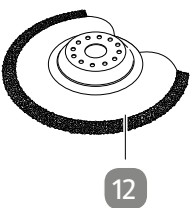
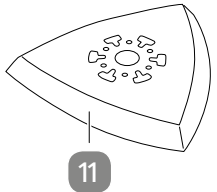
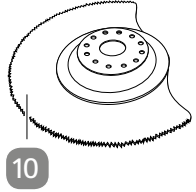
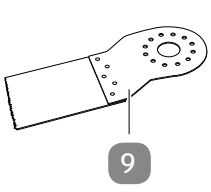
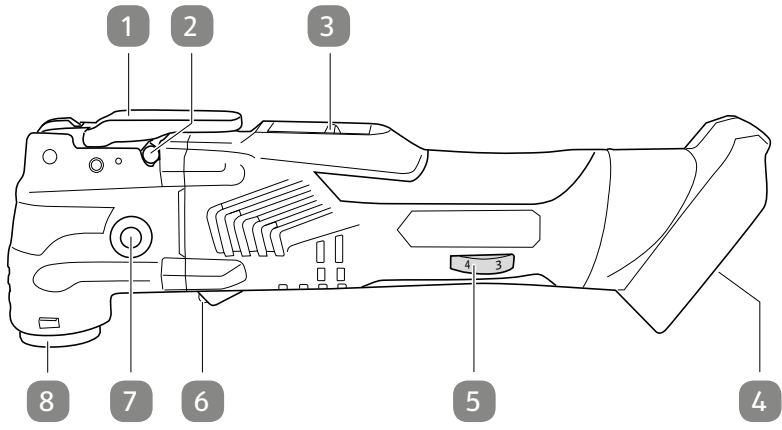
Originalna navodila za uporabo

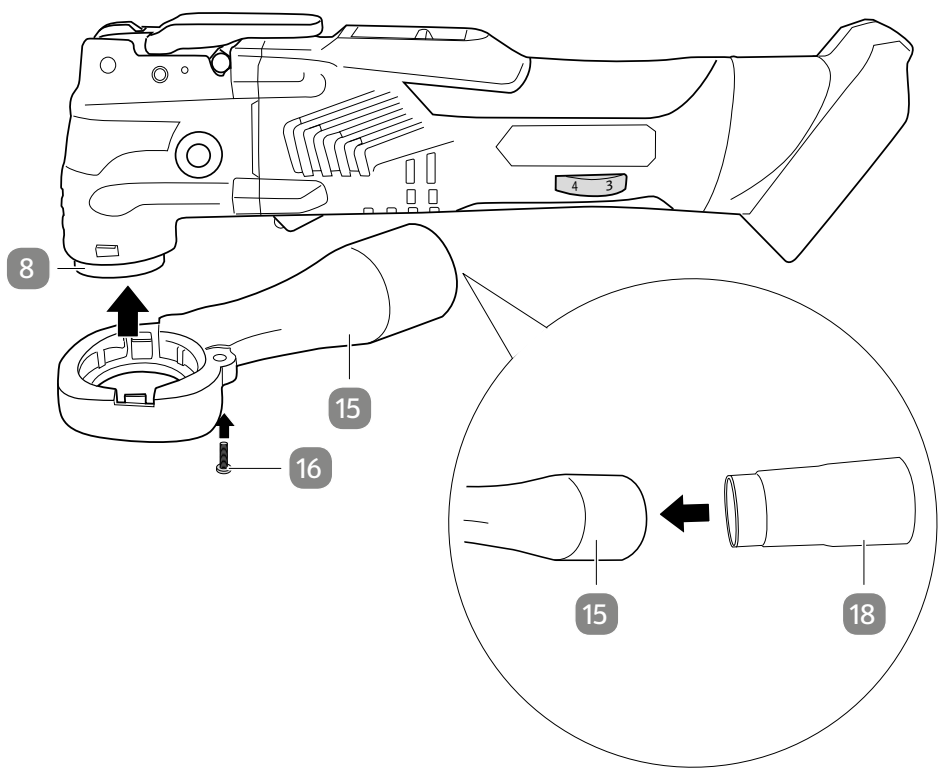
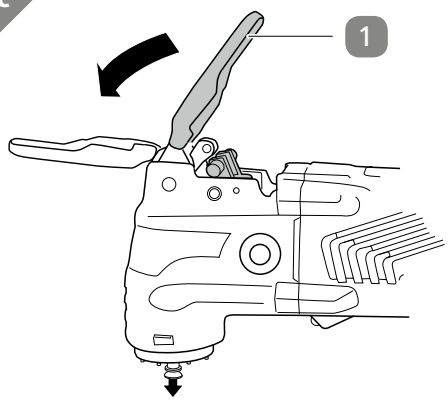
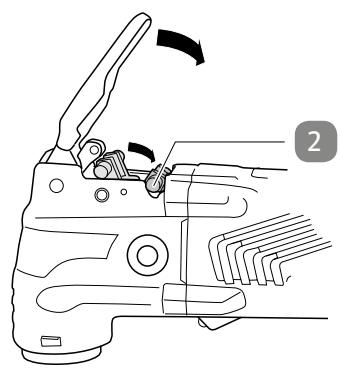


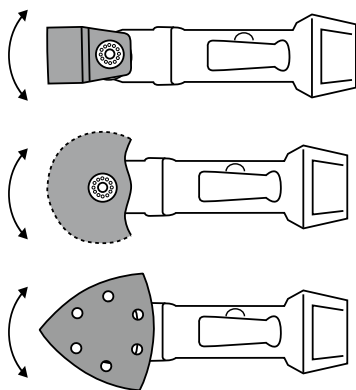
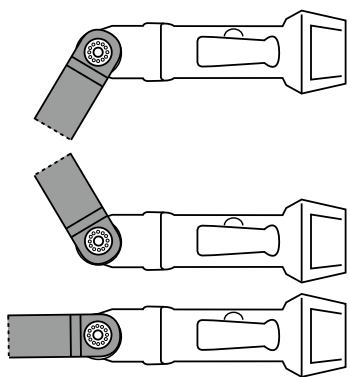
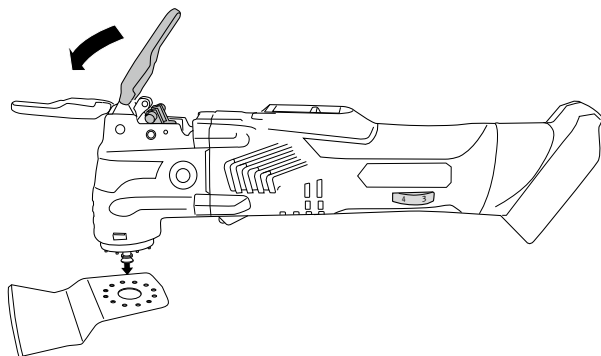
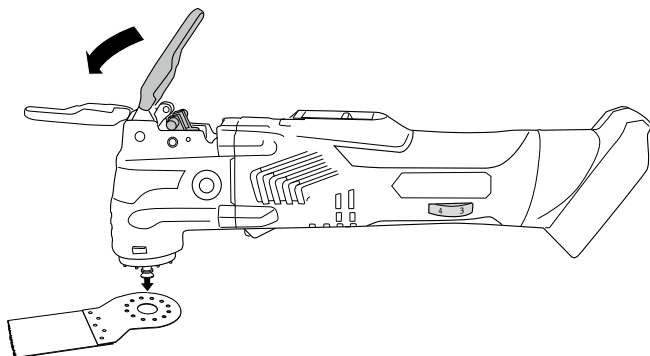
Kazalo

Pregled/Uporaba	3
Vsebina kompleta/seznam delov	6
Kode QR.....	7
Splošno	8
Navodila za uporabo preberite in shranite	8
Razlaga znakov	8
Varnost.....	9
Namenska uporaba.....	9
Preostala tveganja	10
Splošni varnostni napotki za električna orodja	11
Varnostni napotki za večfunkcijska orodja	15
Varnostni napotki za brušenje barv.....	15
Varnostni napotki za odsesavanje prahu.....	16
Varnostni ukrep za protipožarno zaščito.....	16
Varnostni ukrepi za osebe z medicinskimi vsadki	17
Priprava	17
Preverite večfunkcijsko orodje in vsebino kompleta.....	17
Spoznavanje principa delovanja	17
Spoznavanje dovoljenih materialov	17
Uporaba akumulatorske baterije.....	18
Priprava večfunkcijskega orodja	19
Uporaba	21
Predizbor števila vrtljajev.....	21
Vklop in izklop večfunkcijskega orodja.....	21
Delo z večfunkcijskim orodjem.....	21
Čiščenje in vzdrževanje.....	22
Čiščenje večfunkcijskega orodja	23
Preverjanje večfunkcijskega orodja	24
Shranjevanje in transport	24
Opraviljanje napak	25
Tehnični podatki	26
Podatki o večfunkcijskem orodju.....	26
Podatki o akumulatorski bateriji in polnilniku	26
Informacije o hrupu/vibracijah.....	27
Odlaganje med odpadke	29
Napotki za servis	30
Izjava o skladnosti	31

A



B**C****D**

E**F**

Vsebina kompleta/seznam delov

- 1 Vpenjalna ročica
- 2 Zaščita pred ukleščanjem
- 3 Stikalo za vklop in izklop
- 4 Držalo za akumulatorsko baterijo
- 5 Preidzbira števila vrtljajev
- 6 Delovna lučka
- 7 Navoj (za ročaj), 2×
- 8 Nastavek za orodje
- 9 List potopne žage
- 10 Segmentni žagin list
- 11 Brusilna plošča
- 12 Diamantni segmentni žagin list
- 13 Strgalo
- 14 Brusni papir, 20×
- 15 Kanal za odsesavanje
- 16 Pritrdilni vijak (kanal za odsesavanje)
- 17 Ročaj
- 18 Adapter za odsesavanje

Hitro in preprosto do cilja s kodami QR

Ne glede na to, ali potrebujete **informacije o izdelkih, nadomestne dele, dodatno opremo**, podatke o **garancijah izdelovalcev** ali **servisih** ali si želite udobno ogledati **videoposnetek z navodili** – s kodami QR boste zlahka na cilju.

Kaj so kode QR?

Kode QR (QR = Quick Response oziroma hiter odziv) so grafične kode, ki jih je mogoče prebrati s kamero pametnega telefona in na primer vsebujejo povezavo do spletne strani ali kontaktne podatke.

Prednost za vas: Ni več nadležnega prepisovanja spletnih naslovov ali kontaktnih podatkov!

Postopek:

Za optično branje kode QR potrebujete le pametni telefon, nameščen program (bralnik) za branje kod QR ter povezavo z internetom.

Bralniki kod QR so praviloma na voljo za brezplačen prenos iz spletne trgovine s programi (aplikacijami) vašega pametnega telefona.

Preizkusite zdaj

S pametnim telefonom preprosto optično preberite naslednjo kodo QR in izvedite več o Hoferjevem izdelku, ki ste ga kupili.

Hoferjev storitveni portal

Vse zgoraj navedene informacije so na voljo tudi na Hoferjevem storitvenem portalu na spletnem naslovu www.hofer-servis.si.



Pri uporabi bralnika kod QR lahko nastanejo stroški povezave z internetom, kar je odvisno od vrste vaše naročnine.

Splošno

Navodila za uporabo preberite in shranite



Ta navodila za uporabo sodijo k temu 20 V litij-ionskemu akumulatorskemu večfunkcijskemu orodju (v nadaljevanju poimenovano samo „večfunkcijsko orodje“). Vsebujejo pomembne informacije o varnosti, uporabi in negi.

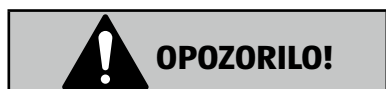
Pred začetkom uporabe večfunkcijskega orodja natančno preberite navodila za uporabo. Pozorni bodite zlasti na varnostne napotke in opozorila. Zaradi neupoštevanja napotkov v teh navodilih za uporabo lahko pride do hudih telesnih poškodb ali poškodb na večfunkcijskem orodju.

Pri uporabi tega izdelka upoštevajte veljavna lokalna ali nacionalna določila. Navodila za uporabo shranite na varno mesto, da jih boste lahko uporabili pozneje. Če večfunkcijsko orodje izročite tretjim osebam, jim hkrati z njim obvezno izročite ta navodila za uporabo.

Ta navodila za uporabo lahko prenesete v formatu PDF z naše spletne strani www.conmetallmeister.de.

Razlaga znakov

V navodilih za uporabo, na večfunkcijskem orodju ali na embalaži so uporabljeni naslednji simboli in opozorilne besede.



Označuje nevarno situacijo, zaradi katere lahko, če se je ne prepreči, pride do smrti ali hudih telesnih poškodb.



Označuje nevarno situacijo, zaradi katere lahko, če se je ne prepreči, pride do lahkih ali zmernih telesnih poškodb.



Opozarja na možnost materialne škode.



Izjava o skladnosti (glejte poglavje „Izjava o skladnosti“): Izdelki, označeni s tem simbolom, izpolnjujejo vse potrebne predpise skupnosti Evropskega gospodarskega prostora.



Simbol „GS“ pomeni preverjeno varnost. Izdelki, označeni s tem znakom, izpolnjujejo zahteve nemškega zakona o varnosti izdelkov (ProdSG).



Preberite navodila za uporabo.



Nosite zaščitna očala.



Nosite protiprašno masko.



Nosite zaščito za sluh.



Uporabljajte primerne zaščitne rokavice.

Varnost

Namenska uporaba

Večfunkcijsko orodje je namenjeno izključno zasebnim uporabnikom v okviru hobijev in amaterskih del v naslednje namene:

- za žaganje in ločevanje lesenih materialov, umetnih snovi, mavca, neželeznih kovin in pritrtilnih elementov (npr. žebeljev, sponk),
- za obdelavo mehkih stenskih ploščic,
- za suho brušenje in strganje majhnih površin.

Za nekatere teh uporab je treba v specializirani trgovini kupiti pribor, ki je odvisen od materiala. Vsakršna drugačna uporaba je izrecno izključena in velja kot nenamenska uporaba.

V vsebini kompleta večfunkcijskega orodja ni niti akumulatorja niti polnilnika, te je treba kupiti ločeno: Večfunkcijsko orodje je mogoče uporabljati z 20 V akumulatorsko baterijo ali z 20/40 V akumulatorsko baterijo blagovne znamke Activ Energy®.

Uporabite samo akumulatorske baterije za večfunkcijsko orodje navedene v poglavju „Tehnični podatki“ in večfunkcijskega orodja ne uporabljajte z akumulatorskimi baterijami drugih proizvajalcev.

Proizvajalec ali prodajalec ne prevzemata nikakršne odgovornosti za telesne poškodbe, izgubo ali škodo, nastalo zaradi nenamenske ali nepravilne uporabe. Možni primeri nenamenske ali nepravilne uporabe so:

- uporaba večfunkcijskega orodja v namene, za katere ni predvideno;
- uporaba večfunkcijskega orodja za poliranje;
- neupoštevanje varnostnih napotkov in opozoril ter napotkov za sestavljanje, uporabo, vzdrževanje in čiščenje, ki so navedeni v teh navodilih za uporabo;
- neupoštevanje morebitnih specifičnih predpisov za uporabo večfunkcijskega orodja in/ali splošno veljavnih predpisov za preprečevanje nesreč, predpisov za zdravje pri delu ali varnostno-tehničnih predpisov;
- uporaba pribora in nadomestnih delov, ki niso predvideni za večfunkcijsko orodje;
- spremembe na večfunkcijskem orodju;
- popravilo večfunkcijskega orodja, ki ga izvede oseba, ki ni proizvajalec ali strokovnjak;
- poslovna, obrtna ali industrijska uporaba večfunkcijskega orodja;
- uporaba ali vzdrževanje večfunkcijskega orodja s strani oseb, ki niso seznanjene z ravnanjem z večfunkcijskim orodjem in/ali ne razumejo s tem povezanih nevarnosti.

Preostala tveganja

Kljub namenski uporabi ni mogoče popolnoma izključiti nepredvidenih drugih tveganj.

Glede na vrsto večfunkcijskega orodja lahko pride do naslednjih nevarnosti:

- odmet/izmet delcev ali zlom brusilne površine, nastavka ali obdelovanega materiala z resno nevarnostjo za telesne poškodbe ali oslepitev, če ne nosite predpisanih zaščitnih očal;
- stik z ostrimi ali vročimi deli obdelovanca ali nastavka med delovanjem ali pri vzdrževalnih delih;
- poškodbe sluha, če ne nosite predpisane zaščite za sluh;
- vdihavanje obruskov materiala in površine za brušenje ali poliranje.

Splošni varnostni napotki za električna orodja

⚠ OPOZORILO Preberite vse varnostne napotke, navodila, slike in tehnične podatke, s katerimi je opremljeno to električno orodje.

Nedoslednosti pri upoštevanju varnostnih napotkov in navodil lahko povzročijo električni udar, požar in/ali težke telesne poškodbe.

Vse varnostne napotke in navodila shranite za v prihodnje.

Pojem „električno orodje“, uporabljen v varnostnih napotkih, se nanaša na električna orodja, ki se napajajo iz omrežja (z električnim kablom) in na akumulatorska električna orodja (brez električnega kabla).

Varnost na delovnem mestu

- Delovno mesto mora biti vedno čisto in dobro osvetljeno.** *Nered ali neosvetljeno delovno območje lahko privedejo do nesreč.*
- Ne delajte z električnim orodjem v okoljih, kjer se nahajajo vnetljive tekočine, plini ali prah in obstaja tveganje eksplozije.** *Električna orodja proizvajajo iskrice, ki lahko vnamejo prah ali hlape.*
- Otroci in druge osebe se med uporabo električnega orodja ne smejo nahajati v bližini.** *V primeru odvrnitve pozornosti lahko izgubite nadzor nad napravo.*

Električna varnost

- Priključni vtič električnega orodja mora ustrezati vtičnici.** *Vtiča ni dovoljeno spreminjati na noben način. Skupaj z zaščitno ozemljenimi električnimi orodji ne uporabljajte pretvornikov za vtiče.* *Nespremenjeni vtiči in ustrezne vtičnice zmanjšujejo tveganje električnega udara.*
- Izogibajte se telesnega stika z ozemljenimi površinami, kot so cevi, grelna telesa, štedilniki in hladilniki.** *Če je vaše telo ozemljeno, obstaja večje tveganje električnega udara.*
- Pazite, da električna orodja ne pridejo v stik z dežjem ali mokrotom.** *Vdor vode v električno orodje povečuje tveganje električnega udara.*
- Kabla ne uporabljajte za prenašanje in obešanje električnega orodja ter za vlečenje vtiča iz vtičnice.** *Kabel ne sme biti v bližini vročine, olja, ostrih robov in premičnih delov naprave.* *Poškodovani ali zamotani kabli povečujejo tveganje električnega udara.*

- e) **Če z električnim orodjem delate na prostem, uporabljajte le električne kable, ki so primerni za zunanja območja.** *Uporaba podaljševalnega kabla, primernega za zunanja območja, zmanjša tveganje električnega udara.*
- f) **Če se uporabi električnega orodja v vlažnem okolju ne morete izogniti, uporabite zaščitno stikalo na preostali (diferenčni) tok.** *Uporaba zaščitnega stikala za okvarni tok zmanjšuje tveganje električnega udara.*

Varnost oseb

- a) **Bodite pozorni, pazite, kaj delate, in razumno uporabljajte električno orodje. Električnega orodja ne uporabljajte, če ste utrujeni ali pod vplivom drog, alkohola ali zdravil.** *Trenutek nepazljivosti pri uporabi električnega orodja lahko povzroči hude telesne poškodbe.*
- b) **Nosite osebno zaščitno opremo in vedno imejte zaščitna očala.** *Nošnja osebne zaščitne opreme, kot so maska za prah, nedrseči zaščitni čevlji, zaščitna čelada ali zaščita za sluh, glede na vrsto in način rabe električnega orodja zmanjšuje tveganje poškodb.*
- c) **Izogibajte se nenadzorovanega zagona. Preden električno orodje priključite na električno napajanje oz. vstavite akumulatorsko baterijo in pred rokovanjem z njim, se prepričajte, da je izključeno.** *Če med prenašanjem električnega orodja držite prst na stikalu oz. če je pri vklopu na električno napajanje orodje vključeno, lahko pride do poškodb.*
- d) **Odstranite nastavitvena orodja ali ključe, preden vključite električno orodje.** *Orodje ali ključ, ki se nahaja v vrtečem se delu naprave, lahko povzroči poškodbe.*
- e) **Izogibajte se neobičajni drži telesa. Poskrbite za varno stojišče in vedno ohranite ravnotežje.** *Tako lahko električno orodje v nepričakovanih razmerah bolje nadzorujete.*
- f) **Nosite ustrezna oblačila. Ne nosite širokih oblačil ali nakita. Las, oblačil in rokavic ne približujte premičnim delom.** *Ohlapna oblačila, nakit ali dolgi lasje se lahko zataknejo v premične dele.*
- g) **Če lahko namestite sesalne ali loviline priprave, se prepričajte, da so priključene in pravilno delujejo.** *Uporaba odsesavanja prahu lahko zmanjša ogroženost zaradi prahu.*

- h) **Naj vas ne zavede zmotno prepričanje, da ste med uporabo varni, in strogo upoštevajte varnostna pravila za električna orodja, tudi če ste z električnim orodjem že seznanjeni po večkratni uporabi.** *Nepremišljeno ravnanje lahko v delčku sekunde privede do hudih telesnih poškodb.*

Uporaba in rokovanje z električnim orodjem

- a) **Naprave ne preobremenjujte. Za svoje delo uporabljajte temu namenjeno električno orodje.** *Z ustreznim električnim orodjem boste lahko v posameznem razponu zmogljivostnih potreb delo opravljali bolje in varneje.*
- b) **Ne uporabljajte električnega orodja s poškodovanim stikalom.** *Električno orodje, ki ga več ni mogoče vključiti oz. izključiti, je nevarno in mora na popravilo.*
- c) **Izvalcite vtič iz vtičnice in/ali odstranite akumulatorsko baterijo, preden opravljate nastavitve na aparatu, menjate pribor ali aparat odložite.** *Ta varnostni ukrep prepreči nenameren zagon električnega orodja.*
- d) **Ko ga ne uporabljate, električno orodje hranite izven dosega otrok. Osebam, ki naprave ne poznajo in ki niso prebrale teh navodil, ne pustite rokovati z napravo.** *Električna orodja so v rokah neizkušenih oseb nevarna.*
- e) **Električna orodja skrbno negujte. Preverite, ali premični deli delujejo brezhibno in se ne zatikajo, ali so deli zlomljeni ali tako poškodovani, da negativno vplivajo na delovanje električnega orodja. Pred uporabo naprave je treba popraviti poškodovane dele.** *Veliko nesreč se zgodi zaradi slabo vzdrževanega električnega orodja.*
- f) **Rezalno orodje mora biti ostro in čisto.** *Skrbno negovano rezalno orodje z ostrimi rezalnimi robovi se ne zatika toliko in ga lažje vodite.*
- g) **Električno orodje, pribor, delovno orodje itd. uporabljajte v skladu s temi navodili. Pri tem upoštevajte delovne pogoje in dejavnost, ki jo boste izvedli.** *Uporaba električnega orodja, ki odstopa od predvidene, lahko privede do nevarnih situacij.*
- h) **Ročaji in prijemne površine morajo biti suhi, čisti in brez olja in masti.** *Drseči ročaji in prijemne površine v nepredvidenih situacijah ne omogočajo varnega upravljanja električnega orodja in nadzora nad njim.*

Uporaba in ravnanje z orodjem na akumulatorsko baterijo

- a) **Akumulatorje polnite le v polnilnikih, ki jih priporoča proizvajalec.** *Pri polnilnikih, ki so namenjeni le za določene vrste akumulatorjev, obstaja nevarnost požara, če se uporabljajo z drugimi akumulatorji.*
- b) **V električnih orodjih uporabljajte le predvidene akumulatorske baterije.** *Uporaba drugih akumulatorskih baterij lahko povzroči poškodbe naprave in nevarnost požara.*
- c) **Poskrbite, da akumulatorska baterija, ki ni v uporabi, ne bo v stiku s pisarniškiimi sponkami, žebliji, vijaki ali drugimi majhnimi kovinskimi predmeti, ki bi lahko povzročili premostitev kontaktov.** *Kratek stik med kontakti akumulatorske baterije bi lahko povzročil opekline ali požar.*
- d) **Zaradi napačne uporabe lahko iz akumulatorske baterije uhaja tekočina. Izogibajte se stiku z njo. Pri slučajnem stiku sperite z vodo. Če tekočina pride v oči, takoj poiščite tudi zdravniško pomoč.** *Iztekaajoča baterijska tekočina lahko povzroči draženje kože ali opekline.*
- e) **Ne uporabljajte poškodovane ali spremenjene akumulatorske baterije.** *Poškodovane ali spremenjene akumulatorske baterije se lahko obnašajo nepredvidljivo in povzročijo ogenj, eksplozijo ali nevarnost telesnih poškodb.*
- f) **Akumulatorske baterije ne izpostavljajte ognju ali visokim temperaturam.** *Ogenj ali temperature nad 130 °C lahko izzovejo eksplozijo.*
- g) **Upoštevajte vse napotke za polnjenje in akumulatorske baterije ali akumulatorskega orodja nikoli ne polnite zunaj temperaturnega območja, navedenega v navodilih za uporabo.** *Napačno polnjenje ali polnjenje zunaj dovoljenega temperaturnega območja lahko akumulatorsko baterijo uniči in poveča nevarnost požara.*

Servis

- a) **Vaše električno orodje naj servisira zgolj kvalificirano strokovno osebje in le z originalnimi nadomestnimi deli.** *Tako je zagotovljena nadaljnja varnost električnega orodja.*
- b) **Nikoli ne vzdržujte poškodovanih akumulatorskih baterij.** *Vse vzdrževanje akumulatorskih baterij sme izvajati samo proizvajalec ali pooblaščenega mesta poprodajne podpore.*

Varnostni napotki za večfunkcijska orodja

- Med izvajanjem del, pri katerih lahko nastavek zadane skrite električne napeljave, večfunkcijsko orodje držite za izolirane površine. Ob stiku z napeljavo pod napetostjo lahko tudi kovinski deli naprave pridejo pod napetost, kar lahko povzroči električni udar.
- Ko brusite, zlasti pri delu nad glavo, nosite zaščitna očala in masko za prah.
- Nosite zaščito za sluh.
- Pri menjavi nastavkov nosite zaščitne rokavice. Nastavki se pri daljši uporabi segrejejo.
- Večfunkcijskega orodja ne uporabljajte za mokro brušenje.
- Uporabljajte samo priloženi brusilni papir oz. nadomestni brusilni papir iste velikosti. Papir, ki sega čez brusilno ploščo, lahko povzroči hude telesne poškodbe.
- Večfunkcijskega orodja nikoli ne izpostavljajte visokim temperaturam (gretje itd.) ali vremenskim vplivom (dež itd.).
- **Pritrdite obdelovanec.** Če obdelovanec vpnete v vpenjalno pripravo ali primež, je varneje, kot če ga držite z roko. Z rokami ne segajte v delovno območje. Obdelovanca ne prijemajte spodaj. Ob stiku z žaginim listom ali strgalom se lahko poškodujete.
- Večfunkcijsko orodje med delom čvrsto držite z obema rokama in pazite, da stojite stabilno. Večfunkcijsko orodje boste varneje vodili z dvema rokama.
- Ne strgajte vlažnih materialov (npr. tapet) in ne strgajte na vlažni podlagi.
- Zavzemite takšno držo telesa, da se boste lahko pri morebitnem zdrsu obdelovanca izognili poškodbam.
- Uporabljajte le nastavke v brezhibnem stanju.
- Nastavki se lahko zelo segrejejo. Po rezanju se ne dotikajte nastavka in prepričajte se, da je večfunkcijsko orodje po končanem delu pospravljeno na varnem mestu.
- Pri delu na zidu ali stropu še posebej pazite na električno napeljavo ter cevi za vodo in odtok.

Varnostni napotki za brušenje barv

- Ne brusite barv, ki vsebujejo svinec. Prepričajte se, če barva, ki jo želite zbrusiti, vsebuje svinec, preden začnete z delom. Prah barv, ki vsebujejo

svinec, lahko povzroči zastrupitve.

- Če barva vsebuje svinec, lahko ugotovite s posebnim testom ali pa to stori pleskarsko podjetje. Če imate dvome, uporabite posebno masko za zaščito pred finim prahom, ki vsebuje svinec. Povprašajte strokovnjaka.
- Pri brušenju premazov, ki vsebujejo svinec, nekaterih vrstah lesa in kovin lahko nastane škodljiv ali strupen prah. Stik s prahom ali vdihavanje prahu lahko predstavljata nevarnost za upravljavca ali osebe, ki se nahajajo v bližini. Sebe in osebe v bližini zaščitite pred stikom ali vdihavanjem tega prahu, tako da uporabljate primerno osebno zaščitno opremo. Običajne zaščitne maske proti prahu niso varne.
- Otrokom in nosečnicam ne dovolite vstopa v prostor in na delovno mesto, kjer brusite.
- Med delom ne jejte, pijte in kadite. Preden boste jedli, pili ali kadili, si umijte roke. Ne puščajte jedi in pijač odprtih, ker se nanje lahko naloži prah.
- Po brušenju skrbno očistite površine delovnega območja.

Varnostni napotki za odsesavanje prahu

Prah materialov, kot so premaz s svincem, nekatere vrste lesa, mineralov in kovin, lahko škoduje zdravju. Dotikanje ali vdihavanje takšnih prahov lahko povzroči alergijske reakcije in/ali bolezni dihal uporabnika ali oseb, ki se nahajajo v bližini. Določen prah, kot je prah hrasta ali bukve, velja za rakotvornega, predvsem v povezavi z dodatki za obdelavo lesa (kromat, sredstvo za zaščito lesa).

- Vedno uporabljajte odsesavanje prahu, če je to mogoče.
- Za odsesavanje posebej zdravju škodljivih, rakotvornih ali suhih prahov uporabite poseben sesalnik.
- Poskrbite za dobro prezračevanje delovnega mesta.
- Pri delu, kjer nastaja prah, nosite masko za prah filtrirnega razreda P2. Če je večfunkcijsko orodje opremljeno s priključkom za napravo za odsesavanje prahu in/ali lovilno napravo za prah, priključite napravo za odsesavanje prahu.
- Upoštevajte predpise, ki v vaši državi veljajo za obdelovane materiale.
- Pri odstranjevanju prahu bodite posebej previdni, ker so lahko nekateri materiali v prašni obliki eksplozivni. Prahu od brušenja ne mečite v ogenj. Zmesi prašnih delcev z oljem ali vodo se lahko čez čas same vnamejo.

Varnostni ukrep za protipožarno zaščito

- Imejte pripravljen gasilni aparat.

Za požare, ki nastanejo zaradi lesa in papirja: Gasilni aparat s praškom (stopnja požarne nevarnosti ABC) ali gasilni aparat s peno (stopnja požarne nevarnosti AB).

Za požare, ki jih povzročijo električni tokovi: Gasilni aparat z ogljikovim dioksidom (CO₂-) (stopnja požarne nevarnosti B).

Varnostni ukrepi za osebe z medicinskimi vsadki

Vsako električno orodje med delovanjem ustvari elektromagnetno polje, ki lahko v neugodnih pogojih moti delovanje medicinskih vsadkov (npr. srčnih spodbujevalnikov).

Preden začnete delati z električnim orodjem:

- Posvetujte se z zdravnikom.
- Posvetujte se s proizvajalcem vsadka.

Priprava

Preverite večfunkcijsko orodje in vsebino kompleta

1. Odstranite embalažni material.
2. Preverite, ali so v kompletu vsi deli (glejte **sl. A**).
3. Preverite, ali so na večfunkcijskem orodju ali posameznih delih vidne poškodbe. Če so, večfunkcijskega orodja ne uporabljajte. Na proizvajalca se obrnite prek pooblaščenega servisa, navedenega na garancijskem listu.

Spoznavanje principa delovanja

Večfunkcijsko orodje ne povzroči, da bi se montirano orodje vrtelo, temveč da niha sem ter tja (oscilacija).

Spoznavanje dovoljenih materialov

Z uporabo sledečih orodij lahko obdelujete naštetih materiale:

List potopne žage **9**

Materiali: les, umetna masa, mavec in drugi mehki materiali

Uporaba: ločilni in potopni rezi, žaganje ob robu na težko dostopnih območjih, izrez utorov

Segmentni žagin list **10**

Materiali: les, umetna masa

Uporaba: ločilni in potopni rezi, žaganje ob robu na težko dostopnih mestih (npr. krajšanje vratnih podbojev), prilagajanje panelov

Brusilna plošča **11**

Materiali: les in kovina (ustrezen brusni papir je v vsebini kompleta)

Uporaba: brušenje na robovih in na težko dostopnih območjih

Diamantni segmentni žagin list 12

Materiali: lepilo za ploščice, fuge ploščic

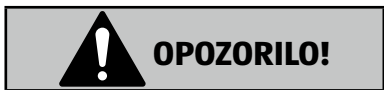
Uporaba: odstranjevanje ostankov materiala (npr. lepila za ploščice pri zamenjavi poškodovanih ploščic), glajenje mase za fuge na stenskih in talnih ploščicah

Strgalo 13

Materiali: ostanki malte/betona, lepilo za ploščice/preproge, ostanki barv/silikona

Uporaba: odstranjevanje ostankov materiala (npr. ostankov lepila za preproge s tal)

Uporaba akumulatorske baterije



Nevarnost telesnih poškodb!

Zaradi nepravilne uporabe akumulatorja in polnilnika lahko pride do telesnih poškodb.

- Akumulatorska baterija ni priložena vsebini kompleta tega večfunkcijskega orodja. Uporabite samo akumulatorske baterije za večfunkcijsko orodje navedene v poglavju „Tehnični podatki“ in večfunkcijskega orodja ne uporabljajte z akumulatorskimi baterijami drugih proizvajalcev.
- Preberite in upoštevajte navodila v navodilih za uporabo, ki obravnavajo uporabljen paket akumulatorskih baterij in polnilnik.

Polnjenje akumulatorske baterije

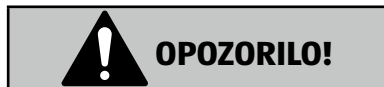
- Za polnjenje akumulatorske baterije upoštevajte navodila v navodilih za uporabo, ki obravnavajo uporabljen paket akumulatorskih baterij in polnilnik.

Vstavljanje in odstranjevanje akumulatorske baterije

- Če želite vstaviti akumulatorsko baterijo, pritisnite tipko za sprostitev akumulatorske baterije in potisnite akumulatorsko baterijo v držalo za akumulatorsko baterijo 4 na ročaju (glejte **sl. A**). Akumulatorska baterija se slišno zaskoči.

- Če želite odstraniti akumulator, pritisnite tipko za sprostitvev akumulatorja in izvlecite akumulator iz držala akumulatorja.

Priprava večfunkcijskega orodja



Nevarnost telesnih poškodb!

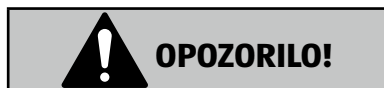
Ob nenamernem zagonu večfunkcijskega orodja lahko pride do hudih telesnih poškodb.

- Pred pritrjevanjem orodij odstranite akumulator iz večfunkcijskega orodja.

Montaža ročaja

- Privijte ročaj **17** v navoj **7**.
Pazite, da za desničarje ročaj privijte na levi strani in za levičarje na desni strani.

Priključitev odsesavanja prahu



Nevarnost za zdravje!

Neustrezno odsesavanje prahu lahko povzroči škodo na zdravju.

- Uporabo odsesavanja prahu priporočamo zlasti pri brušenju.
- Preberite in upoštevajte poglavje o varnosti „Varnostni napotki za odsesavanje prahu“ na začetku teh navodil za uporabo.
 1. Namestite kanal za odsesavanje **15** od spodaj na nastavek za orodje **8** (glejte **sl. B**). Pri poravnavi kanala za odsesavanje pazite, da se kanal za odsesavanje slišno zaskoči na nastavku za orodje in da je pritrdilni vijak **16** nad ustrezno luknjo v večfunkcijskem orodju.
 2. Privijte pritrdilni vijak s križnim izvijačem v smeri urnega kazalca v večfunkcijsko orodje, da fiksirate kanal za odsesavanje.
 3. Nataknite adapter za odsesavanje **18** na priključni nastavek na kanalu za odsesavanje in privijte adapter za odsesavanje v nasprotni smeri urnega kazalca.
 4. Priključite primerno napravo za odsesavanje na adapter za odsesavanje (npr. delavniški sesalnik).

Montaža orodja



OPOZORILO!

Nevarnost telesnih poškodb!

Če orodje ne montirate pravilno, tako da lahko med uporabo pridejo v stik z vašo roko, obstaja nevarnost telesnih poškodb.

- Orodje montirajte tako, da ne morejo priti v stik z vašo roko. Rezila ne smejo kazati v smer vaše roke.



POZOR!

Nevarnost telesnih poškodb!

Vpenjalni mehanizem pri preklopu vpenjalne ročice ustvari veliko vzmetno silo, zaradi katere vpenjalna ročica udari nazaj in vas lahko poškoduje.

- Vpenjalno ročico vedno popolnoma preklopite za 180° oz. do prislona, preden vpenjalno ročico izpustite.
- Preprečite, da je vpenjalna ročica v odprtem stanju v stiku z drugimi predmeti, ker lahko sicer zlahka udari nazaj.
- Pazite, da si med montiranjem orodja ne ukleščite prstov.

Orodje lahko montirate šele zatem, ko pritrdite kanal za odsesavanje **15**. Uporablajte samo nepoškodovana in brezhibna delovna orodja, da zagotovite varnost in kakovost dela.

Nastavek za orodje **8** večfunkcijskega orodja omogoča, da lahko orodje z mehanizmom za hitro vpenjanje namestite v več različnih položajih. Pazite, da bo delovno orodje nameščeno s prave strani (glejte **sl. F**).

1. Odprite vpenjalno ročico **1** v celoti tako, da jo preklopite do prislona (glejte **sl. C**). Po potrebi snemite že montirano delovno orodje.
2. Namestite želeno orodje **9 / 10 / 11 / 12** ali **13** pod zelenim kotom na nastavku za orodje **8**. Pri uporabi lista potopne žage **9** in strgala **13** pazite, da orodja pravilno vstavite v pravi smeri (glejte **sl. F**).
3. Držite vpenjalno ročico v roki in jo previdno poklopite nazaj do prislona na zaščiti pred ukleščenjem **2**.
4. Namestite zaščito pred ukleščenjem (glejte **sl. D**) in zaprite vpenjalno ročico tako, da se zaskoči.
5. Prepričajte se, da je orodje fiksno pritrjeno.

Namestitev/zamenjava brusnega papirja na brusilni plošči

- Z ježkom pritrdite želeni brusni papir **14** na brusilno ploščo **11**. Pazite na to, da brusni papir ne štrli preko. Brusni papir mora biti s sprijemalom v celoti pritrjen na brusilno ploščo in se ne sme vihati.
Zavoljo zagotavljanja optimalnega odsesavanja prahu pazite, da se izrezane odprtine v brusnem papirju ujemajo z odprtinami brusilne plošče.
- Da brusni papir odstranite, ga primite za konico in ga izvlecite iz brusilne plošče.

Uporaba

Predizbor števila vrtljajev

S predizborom števila vrtljajev **5** lahko število vrtljajev poljubno nastavite v območju od 5 000 do 16 000 min⁻¹.

1. stopnja označuje najnižje število vrtljajev, 6. stopnja pa najvišje število vrtljajev. Število vrtljajev lahko spreminjate, medtem ko je večfunkcijsko orodje vključeno.

- Za nastavitvev števila vrtljajev obrnite regulator števila vrtljajev na želeno stopnjo. Potrebno število vrtljajev je odvisno od materiala in delovnih pogojev ter ga je treba določiti s praktičnim poskusom.

Vklop in izklop večfunkcijskega orodja

- Za vklop večfunkcijskega orodja potisnite stikalo za vklop in izklop **3** naprej v smeri nastavka za orodje **8**.
Številka **1** na stikalu za vklop in izklop, berljiva v tem položaju, opozarja, da je večfunkcijsko orodje vklopljeno.
Delovna lučka **6** se ob vklopu večfunkcijskega orodja prav tako vklopi samodejno.
- Za izklop večfunkcijskega orodja potisnite stikalo za vklop in izklop nazaj v smeri držala za akumulatorsko baterijo **4**.
Številka **0** na stikalu za vklop in izklop, berljiva v tem položaju, opozarja, da je večfunkcijsko orodje izklopljeno.

Delo z večfunkcijskim orodjem

Žaganje

List potopne žage **9** ter lista segmentne žage **10** in **12** je mogoče po potrebi montirati pod različnimi koti (med -90° in +90°). S tem lahko preprečite intenzivno obrabljanje listov segmentne žage na določenem robnem območju.

- Uporabljajte samo nepoškodovane, brezhibne liste žage. Ukrivljeni ali topi listi žage se lahko zlomijo, negativno vplivajo na rez ali povzročijo povratni udarec.

- Pred žaganjem v les, iverne plošče, gradbeni material itd. preverite material glede tujkov, kot so žebliji, vijaki itd.
- Odstranite tujke ali uporabite liste žage, ki so primerni tudi za žaganje jekla (npr. dvojni kovinski listi žage).

Pri potopnem žaganju je dovoljeno obdelovati samo mehke materiale, kot so les borovca/smreke, mavčni karton ali podobno.

Strganje

Za dobre delovne rezultate je treba strgalo **13** redno brusiti.

- Delajte na mehki podlagi (npr. les) pod ravnim kotom in z malo pritisnega tlaka. Strgalo lahko sicer zareže v podlago.
- Za strganje izberite srednje do visoko število vrtljajev.

Brušenje

- Za brušenje izberite visoko število vrtljajev.

Za pravilno brušenje se držite naslednjih navodil:

- Večfunkcijsko orodje premikajte vzporedno in v krožnih ploskih gibih ali izmenično v vzdolžni ali prečni smeri.
- Moč posnemanja in kakovost brušenja sta v bistvu odvisni od izbire brusnega papirja **14**, predhodno izbrane stopnje števila vrtljajev in pritisne sile.
- Večfunkcijsko orodje na obdelovanec pritiskajte enakomerno in ne premočno. Močno pritiskanje ne poveča delovne zmogljivosti.
- Pri brušenju profilov in žlebov delajte samo s konico ali robom brusilne plošče **11**. Pri točkovnem brušenju se lahko brusni papir močno segreje. Zmanjšajte število vrtljajev in pritisno silo ter pustite, da se brusni papir ohladi.
- Večfunkcijskega orodja ne uporabljajte skupaj s tekočimi polirnimi ali brusilnimi sredstvi.
- Če je obrabljen samo en vogal, obrnite brusni papir **14** za 120°.

Čiščenje in vzdrževanje



Nevarnost telesnih poškodb!

Ob nenamernem zagonu večfunkcijskega orodja lahko pride do hudih telesnih poškodb.

- Pred čiščenjem in vsemi vzdrževalnimi deli na večfunkcijskem orodju izvalcite akumulator iz večfunkcijskega orodja.

**OPOZORILO!****Nevarnost opeklin!**

Nekatera orodja se med delovanjem zelo segrejejo in lahko se opečete.

- Pred vsakim čiščenjem počakajte, da se orodje povsem ohladi.

OBVESTILO!**Nevarnost poškodb!**

Zaradi nepravilnega ravnanja z večfunkcijskim orodjem lahko pride do poškodb na večfunkcijskem orodju.

- Za čiščenje ne uporabljajte agresivnih čistilnih sredstev, krtač s kovinskimi ali najlonskimi ščetinami ter ostrih ali kovinskih predmetov, kot so noži, trde lopatice in podobno. Ti lahko poškodujejo površino.
- Pazite, da v ohišje večfunkcijskega orodja ne steče voda ali druga tekočina.

Čiščenje večfunkcijskega orodja**Po vsaki uporabi**

1. Odpahnite kanal za odsesavanje **15** in ga snemite z večfunkcijskega orodja.
2. Kanal za odsesavanje in ohišje očistite z mehkim čopičem ali s stisnjenim zrakom.
3. Če je ohišje močno umazano, ga obrišite z vlažno krpo in ga nato celega obrišite do suhega.
4. Namestite kanal za odsesavanje nazaj na večfunkcijsko orodje.

Na vsakih osem delovnih ur

1. Odpahnite kanal za odsesavanje in ga snemite.
2. Vse gibljive dele nastavka za orodje **8** naoljite z običajnim univerzalnim oljem.
3. Namestite kanal za odsesavanje nazaj na večfunkcijsko orodje.

Preverjanje večfunkcijskega orodja

Redno preverjajte stanje večfunkcijskega orodja. Med drugim preverite tudi, ali:

- je stikalo za vklop/izklop **3** poškodovano,
- je nastavek v brezhibnem stanju,
- so jezički na nastavku za orodje **8** v brezhibnem stanju,
- lahko vpenjalni mehanizem delovno orodje trdno in zanesljivo fiksira,
- so držalo akumulatorja **4** in vsi priključni kontakti na večfunkcijskem orodju čisti,

Če odkrijete poškodbo, jo naj odpravijo v specializiranem servisu, da se izognete nevarnostim.

Shranjevanje in transport

OBVESTILO!

Nevarnost poškodb!

Če večfunkcijskega orodja ne shranjujete ali transportirate pravilno, se lahko poškoduje.

- Večfunkcijsko orodje shranjujte ali transportirajte na čistem, suhem mestu, kjer ne zmrzuje.
- Večfunkcijsko orodje med transportom zavarujte pred tresljaji in udarci.
 1. Temeljito očistite večfunkcijsko orodje, preden ga boste shranili (glejte poglavje „Čiščenje in vzdrževanje“).
 2. Prepričajte se, da sta večfunkcijsko orodje in pribor popolnoma suha.
 3. Večfunkcijsko orodje shranite na suhem mestu, nedosegljivo otrokom, dobro zaprto in pri temperaturah med 5 °C in 20 °C (sobna temperatura). Večfunkcijsko orodje zaščitite pred neposredno sončno svetlobo.

Odpravljanje napak

Do nekaterih težav lahko pride zaradi majhnih napak, ki jih lahko odpravite sami. Pri tem upoštevajte navodila v spodnji tabeli.

Če motnje na večfunkcijskem orodju ni mogoče odpraviti, se obrnite na poprodajno podporo.

Težava	Možen vzrok	Odprava napake
Ročaja 17 oz. večfunkcijskega orodja ni mogoče montirati.	Navoj 7 je umazan.	– Vedno očistite navoj, kot je opisano v poglavju „Čiščenje in vzdrževanje“.
	Nastavek za orodje 8 je poškodovan.	– Obrnite se na proizvajalčevo poprodajno podporo in naj zamenjajo poškodovan ali okvarjen del.
Kanal za odsesavanje 15 oz. adapter za odsesavanje 18 je ohlapno pritrjen/vedno odpade.	Kanal za odsesavanje oz. adapter za odsesavanje ni pravilno pritrjen.	– Adapter za odsesavanje močno pritiskajte na priključni nastavek kanala za odsesavanje in ga obrnite v nasprotni smeri urnega kazalca, da ga fiksirate.
Večfunkcijskega orodja ni mogoče vklopiti.	Stikalo za vklop in izklop 3 se je zataknilo.	– Očistite stikalo za vklop in izklop, kot je opisano v poglavju „Čiščenje in vzdrževanje“.
	Stikalo za vklop in izklop je okvarjeno.	– Obrnite se na proizvajalčevo poprodajno podporo in naj zamenjajo poškodovan ali okvarjen del.
Po vklopu večfunkcijskega orodja se nastavek za orodje 8 ne premika.	V vmesnem prostoru nastavka za orodje so umazanija, lesni ostružki ali drugi majhni delci.	– Odstranite akumulatorsko baterijo in po potrebi s sesalnikom poseajte vmesni prostor nastavka za orodje.
	Večfunkcijsko orodje je okvarjeno.	– Obrnite se na proizvajalčevo poprodajno podporo.
Oscilacije/števila vrtljajev ni mogoče povišati/znižati.	Regulator števila vrtljajev 5 je umazan.	– Po potrebi s sesalnikom poseajte regulator števila vrtljajev in vmesni prostor.

Tehnični podatki

Podatki o večfunkcijskem orodju

Številka izdelka:	97666
Model:	FAM 20-I
Številka modela:	5420032
Motor:	20 V ---
Število vrtljajev motorja v prostem teku:	5 000–16 000 min ⁻¹
Oscilacijski kot:	4,2°

Podatki o akumulatorski bateriji in polnilniku

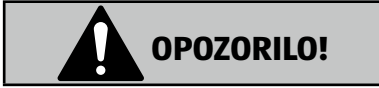
Izdelek uporabljajte samo v kombinaciji z akumulatorskimi baterijami in polnilniki Activ Energy[®], v skladu z naslednjimi tehničnimi specifikacijami:

Primerno za Activ Energy[®]

Akumulatorske baterije tipa:	20 V ---/ 36 Wh/litij-ionska
Modeli:	AEB 20-2.0I/AEB 20-2.0N XYZ561
Čas polnjenja:	20 V ---/36 Wh = pribl. 45 minut
Akumulatorske baterije tipa:	20 V ---(×2)/ 90 Wh/litij-ionska
Modeli:	AEB 2040-2.5I/AEB 2040-2.5N XYZ562
Čas polnjenja:	20 V ---(×2)/ 90 Wh = pribl. 95 minut
Polnilnik tipa:	21 V ---/4,0 A
Modeli:	AEC 20-4.0Ia/AEC 20-4.0Ic/AEC 20-4.0Na XYZ563

Upoštevajte tehnične podatke za polnilnik.

Informacije o hrupu/vibracijah



Nevarnost za zdravje!

Delo brez zaščite za sluh ali zaščitnih oblačil je lahko zdravju škodljivo.

– Pri delu nosite zaščito za sluh in primerna zaščitna oblačila.

Hrup na delovnem mestu lahko preseže 85 dB (A); v tem primeru so za uporabnika potrebni zaščitni ukrepi (uporaba ustrezne zaščite za sluh).

Emisija hrupa:

- Raven zvočnega tlaka L_{pA} 76 dB (A)
- Raven zvočne moči L_{WA} 87 dB (A)
- Nezanosljivost K 3 dB (A)

Vibracije v dlaneh/rokah:

Delovanje (brušenje)

- Glavna ročica a_h 1,0 m/s²
- Dodatna ročica a_h 2,0 m/s²
- Nezanosljivost K 1,5 m/s²

Prosti tek

- Glavna ročica a_h 4,0 m/s²
- Dodatna ročica a_h 2,3 m/s²
- Nezanosljivost K 1,5 m/s²

Podana skupna vrednost tresljajev in podane vrednosti emisije hrupa so bile izračunane po normiranem postopku preverjanja (EN62841-1/EN62841-2-4) in jih je mogoče uporabiti za primerjavo enega električnega orodja z drugim. Uporabiti jih je mogoče tudi za predhodno oceno obremenitve.

OPOZORILO!

Emisije tresljajev in hrupa lahko med dejansko uporabo električnega orodja odstopajo od navedenih vrednosti, kar je odvisno od načina uporabe električnega orodja, zlasti od vrste obdelovanca.

Obvezno je treba določiti varnostne ukrepe za zaščito uporabnika, ki temeljijo na oce- ni obremenitve s tresljaji med dejanskimi pogoji uporabe (pri tem je treba upoštevati vse dele obratovalnega cikla, na primer čase, ko je električno orodje izključeno, in tiste, ko je sicer vključeno, a teče brez obremenitve).

Zaradi neprimerne uporabe večfunkcijskega orodja lahko pride do obolenj, ki so pogojena z vibracijami.

OPOZORILO!

Glede na vrsto uporabe oz. pogojev uporabe je za zaščito uporabnika treba upoštevati naslednje varnostne ukrepe:

- Poskušajte se kar najbolj izogniti vibracijam.
- Uporabljajte le dodatno opremo, ki je v brezhibnem stanju.
- Ko uporabljate večfunkcijsko orodje, nosite rokavice, ki blažijo vibracije.
- Večfunkcijsko orodje negujte in vzdržujte v skladu s temi navodili za uporabo.
- Večfunkcijskega orodja ne uporabljajte pri temperaturah pod 10 °C.
- Delovne korake načrtujte tako, da vam večfunkcijskega orodja, ki močno vibrira, ne bo treba uporabljati več dni.

Odlaganje med odpadke

Odstranjevanje embalaže med odpadke



Embalažo odstranite med odpadke ločeno po vrstah materialov. Le-penko in karton oddajte med odpadni papir, folije pa med sekundarne surovine.

Odlaganje večfunkcijskega orodja med odpadke

- Večfunkcijsko orodje zavržite med odpadke v skladu s predpisi, ki veljajo v vaši državi.
- Upoštevajte, da je treba uporabljeno akumulatorsko baterijo zavreči ločeno. Za to upoštevajte podatke v navodilih za uporabo uporabljene akumulatorske baterije.



Starih naprav ni dovoljeno odlagati med gospodinske odpadke!

Ta simbol nakazuje, da tega izdelka ni dovoljeno odstranjevati med gospodinske odpadke skladno z direktivo o odpadni električni in elektronski opremi (2012/19/EU). Ta izdelek je treba zavreči na zbirnem mestu, ki je predvideno za tovrstne odpadke. To je mogoče storiti npr. ob vračilu stare naprave pri nakupu podobnega izdelka ali z oddajo na zbirnem mestu, ki je pooblaščen za ponovno obdelavo odpadne električne in elektronske opreme. Nepravilno ravnanje z odpadnimi napravami lahko zaradi potencialno nevarnih snovi, ki jih pogosto vsebuje odpadna električna in elektronska oprema, negativno vpliva na okolje in zdravje. Z ustrezno odstranitvijo tega izdelka boste prispevali k učinkoviti rabi naravnih virov. Informacije o zbirnih mestih za odpadno opremo boste dobili pri komunalni upravi, lokalnem organu, ki je odgovoren za odstranjevanje odpadkov, pri organu, ki je pooblaščen za odstranjevanje odpadne električne in elektronske opreme ali pri podjetju, ki odvaža smeti.

Napotki za servis

- Večfunkcijsko orodje, navodila za uporabo in morebitni pribor hranite v kovčku za shranjevanje.
- Naprave FERREX® v glavnem ne potrebujejo vzdrževanja. Napotke za čiščenje in vzdrževanje najdete v poglavju „Čiščenje in vzdrževanje“.
- Naprave FERREX® so podvržene strogi kontroli kakovosti. Če pa se vendarle pojavi motnja v delovanju, pošljite večfunkcijsko orodje proizvajalcu, kot je opisano v poglavju „Preverite večfunkcijsko orodje in vsebino kompleta“.
- Napišite kratek opis, da skrajšate iskanje napak in čas popravila. Večfunkcijskemu orodju med garancijskim rokom priložite garancijski list in račun.
- Če ne gre za garancijsko popravilo, se vam bodo zaračunali stroški popravila.
- **POMEMBNO! Odpiranje večfunkcijskega orodja razveljavi pravico do garancije!**
- **POMEMBNO! Izrecno opozarjamo na to, da proizvajalec po zakonu o jamstvu za izdelke ne odgovarja za škodo, ki nastane zaradi večfunkcijskega orodja, v kolikor do te pride zaradi nestrokovnega popravila ali če pri zamenjavi delov niso bili uporabljeni originalni proizvajalčevi deli oz. deli, ki jih je proizvajalec odobril, in če popravila ni izvedla poprodajna podpora podjetja Conmetall Meister GmbH ali pooblaščen strokovnjak! Enako velja za pribor.**
- Da preprečite poškodbe med transportom, varno zapakirajte večfunkcijsko orodje ali pa uporabite kovček za shranjevanje.
- Proizvajalec tudi po poteku garancijskega roka zagotavlja ugodno izvedbo morebitnih potrebnih popravil na napravah FERREX®.
- Običajni pribor je na voljo v specializiranih trgovinah.

Izjava o skladnosti



Conmetall Meister GmbH
Oberkamper Straße 37 - 39
42349 Wuppertal
Germany



Izjava o skladnosti ES

S polno odgovornostjo izjavljamo,
da spodaj navedeni proizvod . . .

20 V LI-ION AKUMULATORSKO VEČFUNKCIJSKO ORODJE
FAM 20-I



5420032 - 97666 - 05/2019

. . . ustreza vsem zahtevam
iz navedenih direktiv.

2011/65/EU (RoHS)
2006/42/EC (MD)
2014/30/EU (EMC)

Uporabljeni usklajeni standardi:

EN 62841-1:2015
EN 62841-2-4:2014
EN 55014-1:2017
EN 55014-2:2015
EN 50581:2012

Wuppertal, 15.10.2018

Ingo Heimann (M.Sc.)
Tehnično vodstvo/Razvoj izdelka
Conmetall Meister GmbH · Oberkamper Straße 37 - 39 · 42349 Wuppertal · Germany
Hranjenje tehnične dokumentacije.



Distributer:

CONMETALL MEISTER GMBH
OBERKAMPER STR. 37-39
42349 WUPPERTAL
GERMANY

POPRODAJNA PODPORA

97666



00800 34 99 67 53



meister-service@conmetallmeister.de

IZDELEK:

FAM 20-1 / 5420032

05/2019

3
LETA
GARANCIJE