



# Bedienungs- anleitung

 **FERREX<sup>®</sup>**

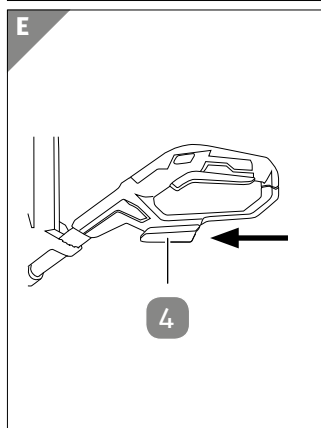
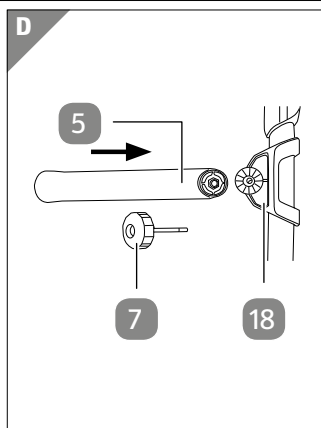
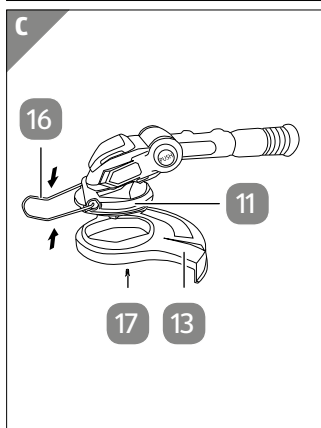
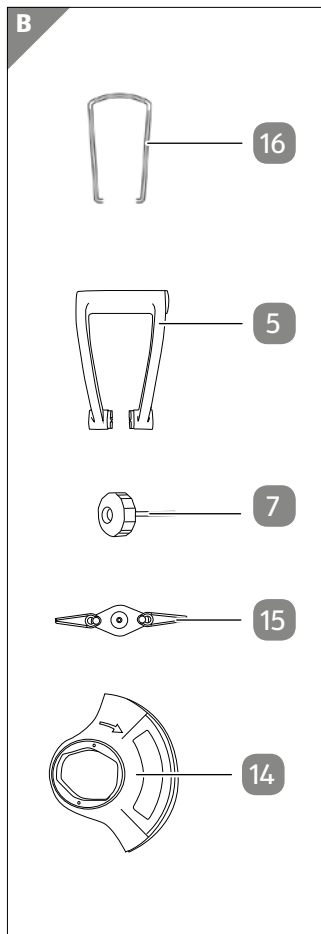
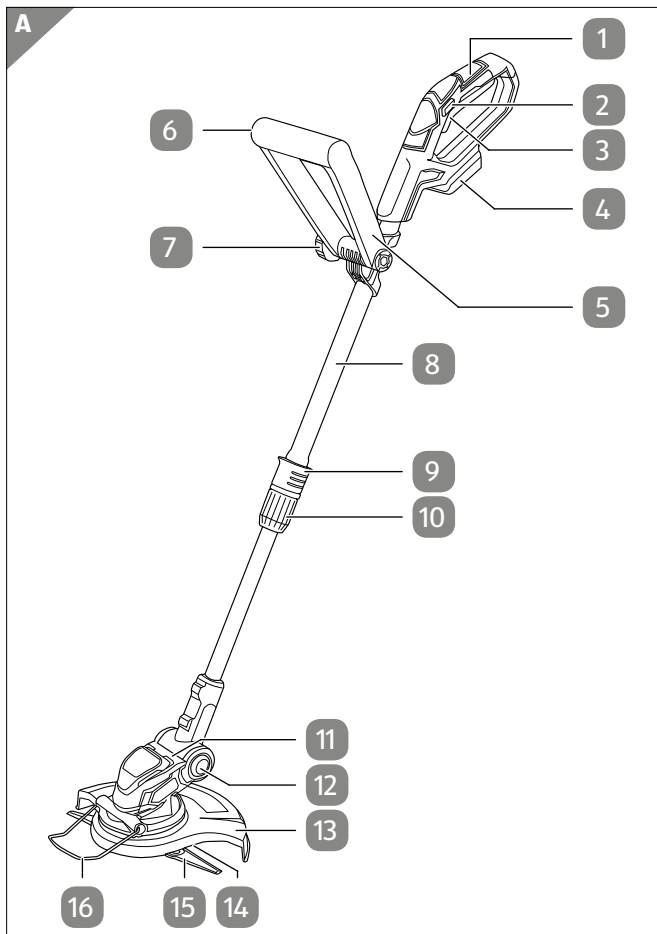
## 20 V LI-ION AKKU- RASENTRIMMER FAR 20-N

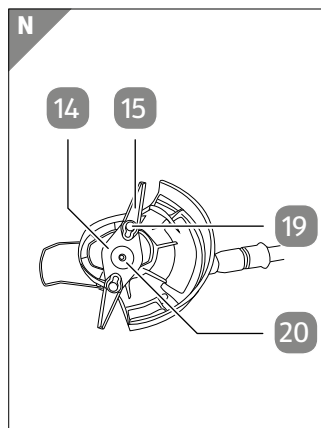
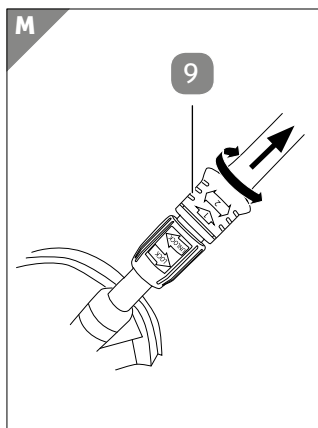
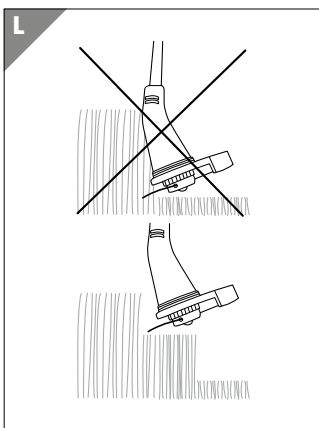
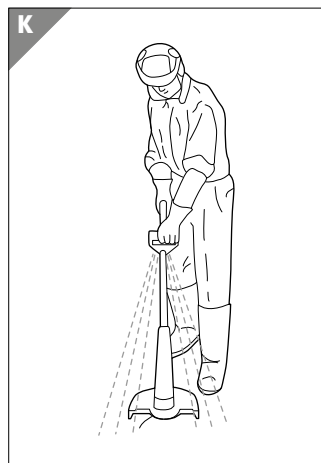
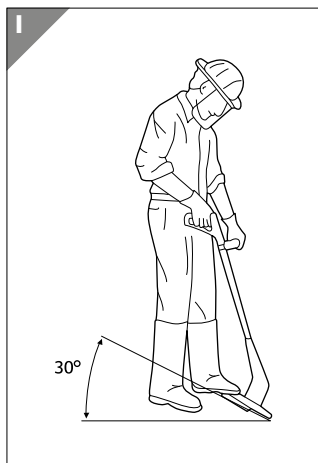
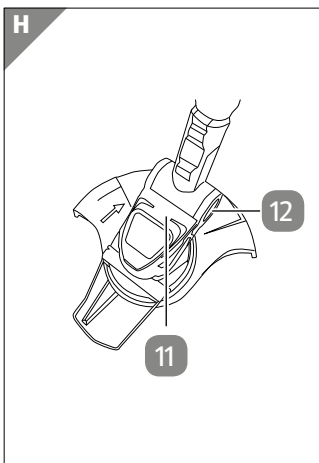
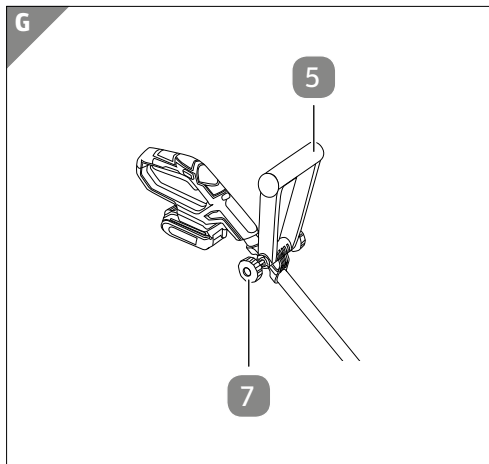
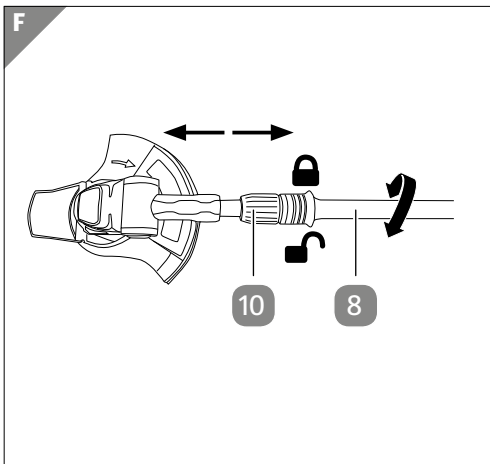


**Originalbetriebsanleitung**

# Inhaltsverzeichnis

<b>Übersicht</b> .....	<b>3</b>
<b>Lieferumfang/Geräteteile</b> .....	<b>5</b>
<b>Allgemeines</b> .....	<b>6</b>
Bedienungsanleitung lesen und aufbewahren .....	6
Zeichenerklärung.....	6
<b>Sicherheit</b> .....	<b>7</b>
Bestimmungsgemäßer Gebrauch .....	7
Restrisiken .....	8
Allgemeine Sicherheitshinweise für Elektrowerkzeuge .....	9
Spezielle Sicherheitshinweise für Akkuwerkzeuge .....	9
Spezielle Sicherheitshinweise für den Rasentrimmer.....	10
Ergänzende Sicherheitshinweise .....	12
<b>Vor der ersten Bedienung</b> .....	<b>16</b>
Rasentrimmer und Lieferumfang prüfen.....	16
Schutzabdeckung, Pflanzenschutzbügel/ Schnittkreisanzeiger und Nylonmesser montieren.....	16
Zusatzgriff montieren .....	17
Akku verwenden .....	17
<b>Bedienung</b> .....	<b>18</b>
Höhe des Führungsholms verstellen .....	18
Zusatzgriff verstellen .....	19
Neigungswinkel einstellen .....	19
Rasentrimmer verwenden.....	20
Rasentrimmer als Kantenschneider verwenden .....	21
Nach der Verwendung.....	21
<b>Reinigung und Wartung</b> .....	<b>22</b>
Rasentrimmer reinigen .....	23
Nylonmesser austauschen.....	23
Rasentrimmer prüfen .....	24
<b>Lagerung</b> .....	<b>24</b>
<b>Transport</b> .....	<b>24</b>
<b>Fehlersuche</b> .....	<b>24</b>
<b>Ersatzteilliste</b> .....	<b>25</b>
<b>Technische Daten</b> .....	<b>25</b>
Angaben zum Rasentrimmer .....	25
Angaben zu Akku und Ladegerät.....	25
<b>Geräusch-/Vibrationsinformation</b> .....	<b>26</b>
<b>Entsorgung</b> .....	<b>28</b>
Verpackung entsorgen.....	28
Rasentrimmer entsorgen.....	28
<b>Konformitätserklärung</b> .....	<b>29</b>





## Lieferumfang/Geräteteile

- 1 Handgriff
- 2 Einschaltsperr
- 3 Ein-/Ausshalter
- 4 Akkuaufnahme
- 5 Zusatzgriff
- 6 Messerdepot
- 7 Spannschraube (Zusatzgriff)
- 8 Teleskop-Führungsholm
- 9 Arretierung (Motor schwenken 90 / 180°)
- 10 Arretierung (Teleskop)
- 11 Motorgehäuse
- 12 Arretierung (Schnittwinkel, 4 Positionen)
- 13 Schutzabdeckung
- 14 Nylonmesseraufnahme
- 15 Nylonmesser, 22×
- 16 Pflanzenschutzbügel/Schnittkreisanzeiger
- 17 Schraube, 2×
- 18 Halterung (Zusatzgriff)
- 19 Aufnahmebolzen (Nylonmesser), 2×
- 20 Befestigungsschraube (Nylonmesseraufnahme)

# Allgemeines

## Bedienungsanleitung lesen und aufbewahren



Diese Bedienungsanleitung gehört zu diesem 20 V Li-Ion Akku-Rasentrimmer FAR 20-N (im Folgenden nur „Rasentrimmer“ genannt). Sie enthält wichtige Informationen zur Sicherheit, Verwendung und Pflege.

Lesen Sie die Bedienungsanleitung sorgfältig durch, bevor Sie den Rasentrimmer verwenden. Achten Sie insbesondere auf die Sicherheitshinweise und Warnungen. Die Nichtbeachtung der Anweisungen in dieser Bedienungsanleitung kann zu schweren Verletzungen oder zu Beschädigungen des Rasentrimmers führen.

Halten Sie die geltenden lokalen oder nationalen Bestimmungen zur Verwendung dieses Rasentrimmers ein. Bewahren Sie diese Bedienungsanleitung zur späteren Referenz an einem sicheren Ort auf. Wenn Sie den Rasentrimmer an Dritte weitergeben, geben Sie unbedingt diese Bedienungsanleitung mit.

Diese Bedienungsanleitung kann im PDF-Format von unserer Internetseite [www.conmetallmeister.de](http://www.conmetallmeister.de) heruntergeladen werden.

## Zeichenerklärung

Die folgenden Symbole und Signalwörter werden in dieser Bedienungsanleitung, auf dem Rasentrimmer oder auf der Verpackung verwendet.



Bezeichnet eine gefährliche Situation, die, wenn sie nicht vermieden wird, den Tod oder schwere Verletzungen zur Folge haben kann.

### HINWEIS!

Warnt vor möglichen Sachschäden.



Dieses Symbol weist auf nützliche Zusatzinformationen zum Zusammenbau oder zur Verwendung hin.



Konformitätserklärung (siehe Kapitel „Konformitätserklärung“): Mit diesem Symbol gekennzeichnete Produkte erfüllen alle anzuwendenden Gemeinschaftsvorschriften des Europäischen Wirtschaftsraums.



Das TÜV-Siegel bestätigt, dass der Rasentrimmer bei bestimmungsgemäßem Gebrauch sicher ist. Das Symbol „GS“ steht für geprüfte Sicherheit. Produkte, die mit diesem Zeichen gekennzeichnet sind, entsprechen den Anforderungen des deutschen Produktsicherheitsgesetzes (ProdSG).



Lesen Sie die Bedienungsanleitung.



Achtung!



Der Rasentrimmer entspricht der Schutzklasse III.



Tragen Sie eine Schutzbrille und Gehörschutz.



Schützen Sie den Rasentrimmer vor Nässe. Verwenden Sie den Rasentrimmer nicht bei Regen oder feuchtem Gras.



Warnung, halten Sie einen sicheren Abstand zum Gartengerät, wenn es arbeitet.



Halten Sie genügend Abstand von anderen Personen, insbesondere Kindern und Tieren. Achtung vor weggeschleuderten Teilen.



Achtung! Der Rasentrimmer läuft nach.



Der Schnittkreis-Durchmesser beträgt 260 mm.



Garantierter Schallleistungspegel in dB.

## Sicherheit

### Bestimmungsgemäßer Gebrauch

Der Rasentrimmer ist ausschließlich zum Schneiden von Rasen und kleinen Grasflächen konzipiert. Er ist ausschließlich für den Privatanwender im Hobby- und Do-it-yourself-Bereich bestimmt und nicht für den gewerblichen Bereich, wie z. B. in öffentlichen Anlagen, Parks, Sportstätten, an Straßen oder in Land- und Forstwirtschaft, geeignet.

Im Lieferumfang des Rasentrimmers sind weder Akku noch Ladegerät enthalten, diese müssen separat erworben werden: Der Rasentrimmer kann mit dem 20 V Akku oder mit dem 20/40 V Akku der Marke Activ Energy® betrieben werden.

Verwenden Sie ausschließlich die im Kapitel „Technische Daten“ genannten Akkus für

den Rasentrimmer, betreiben Sie den Rasentrimmer nicht mit Akkus anderer Hersteller. Verwenden Sie den Rasentrimmer nur wie in dieser Bedienungsanleitung beschrieben. Alle weiteren Anwendungen sind ausdrücklich ausgeschlossen und gelten als nicht bestimmungsgemäße Verwendung.

Der Hersteller oder Händler übernimmt keine Haftung für Verletzungen, Verluste oder Schäden, die durch nicht bestimmungsgemäße oder falsche Verwendung entstanden sind. Mögliche Beispiele für nicht bestimmungsgemäße oder falsche Verwendung sind:

- Verwendung des Rasentrimmers für andere Zwecke als für die er bestimmt ist;
- Nichtbeachtung der Sicherheitshinweise und Warnungen sowie der Montage-, Betriebs-, Wartungs- und Reinigungsanweisungen, die in dieser Bedienungsanleitung enthalten sind;
- Nichtbeachtung etwaiger für die Verwendung des Rasentrimmers spezifischer und/oder allgemein geltender Unfallverhütungs-, arbeitsmedizinischer oder sicherheitstechnischer Vorschriften;
- Verwendung von Zubehör und Ersatzteilen, die nicht für den Rasentrimmer bestimmt sind;
- Veränderungen am Rasentrimmer;
- Reparatur des Rasentrimmers durch einen anderen als den Hersteller oder eine Fachkraft;
- gewerbliche, handwerkliche oder industrielle Nutzung des Rasentrimmers;
- Bedienung oder Wartung des Rasentrimmers durch Personen, die mit dem Umgang mit dem Rasentrimmer nicht vertraut sind und/oder die damit verbundenen Gefahren nicht verstehen.

## Restrisiken

**Trotz bestimmungsgemäßer Verwendung können nicht offensichtliche Restrisiken nicht völlig ausgeschlossen werden. Bedingt durch die Art des Rasentrimmers können folgende Gefährdungen auftreten:**

- Verletzungen und Sachschäden, die durch herumfliegende Teile verursacht werden.
- Lungenschäden, falls keine geeignete Staubschutzmaske getragen wird.
- Gehörschäden, falls Sie keinen geeigneten Gehörschutz tragen oder den Rasentrimmer über einen längeren Zeitraum verwenden.
- Gesundheitsschäden, die aus Hand-Arm-Schwingungen resultieren, falls der Rasentrimmer über einen längeren Zeitraum verwendet wird oder nicht ordnungsgemäß geführt und gewartet wird.
- Schnittverletzungen, falls kein geeignete Schutzkleidung getragen wird.





**Warnung!** Dieses Elektrowerkzeug erzeugt während des Betriebs ein elektromagnetisches Feld. Dieses Feld kann unter bestimmten Umständen aktive oder passive medizinische Implantate beeinträchtigen.

Um die Gefahr von ernsthaften oder tödlichen Verletzungen zu verringern, empfehlen wir Personen mit medizinischen Implantaten, ihren Arzt und den Hersteller vom medizinischen Implantat zu konsultieren, bevor die Maschine bedient wird!

## Allgemeine Sicherheitshinweise für Elektrowerkzeuge

### ▲ **WARNUNG** Lesen Sie alle Sicherheitshinweise und Anweisungen.

*Versäumnisse bei der Einhaltung der Sicherheitshinweise und Anweisungen können elektrischen Schlag, Brand und/oder schwere Verletzungen verursachen.*

*Der in den Sicherheitshinweisen verwendete Begriff „Rasentrimmer“ bezieht sich auf netzbetriebene Rasentrimmer (mit Netzkabel) und auf akkubetriebene Rasentrimmer (ohne Netzkabel).*

- a) Schützen Sie elektrische Teile gegen Feuchtigkeit. Tauchen Sie sie während des Reinigens oder des Betriebs nie in Wasser oder andere Flüssigkeiten, um einen elektrischen Schlag zu vermeiden. Halten Sie den Rasentrimmer nie unter fließendes Wasser.
- b) Schalten Sie den Rasentrimmer aus, entnehmen Sie den Akku und lassen Sie den Rasentrimmer abkühlen, bevor Sie Aufbau-, Umrüst-, Reinigungs- oder Wartungsarbeiten durchführen, den Rasentrimmer lagern oder transportieren.
- c) Schalten Sie den Rasentrimmer aus und entnehmen Sie den Akku vor dem Austausch von Zubehörteilen, vor Reinigungsarbeiten und bei Nichtgebrauch.

### Spezielle Sicherheitshinweise für Akkuwerkzeuge

- a) **Laden Sie die Akkus nur in Ladegeräten auf, die vom Hersteller empfohlen werden.** *Für ein Ladegerät, das für eine bestimmte Art von Akkus geeignet ist, besteht Brandgefahr, wenn es mit anderen Akkus verwendet wird.* **Verwenden Sie nur die dafür vorgesehenen Akkus in den Elektrowerkzeugen.** *Der Gebrauch von anderen Akkus kann zu Verletzungen und Brandgefahr führen.*

- b) **Halten Sie den nicht benutzten Akku fern von Büroklammern, Münzen, Schlüsseln, Nägeln, Schrauben oder anderen kleinen Metallgegenständen, die eine Überbrückung der Kontakte verursachen könnten.**

*Ein Kurzschluss zwischen den Akkukontakten kann Verbrennungen oder Feuer zur Folge haben.*

## **Spezielle Sicherheitshinweise für den Rasentrimmer**

### **WICHTIG**

### **VOR GEBRAUCH AUFMERKSAM LESEN FÜR IHRE UNTERLAGEN AUFBEWAHREN**

#### **Schulung**

- a) Lesen Sie die Anweisungen aufmerksam. Machen Sie sich mit den Stellteilen und der sachgemäßen Verwendung des Rasentrimmers vertraut.
- b) Erlauben Sie niemals Personen, die mit diesen Anweisungen nicht vertraut sind, oder Kindern die Verwendung des Rasentrimmers. Örtlich geltende Vorschriften können das Alter des Benutzers beschränken.
- c) Es ist zu beachten, dass der Benutzer selbst für Unfälle oder Gefährdungen gegenüber anderen Personen oder deren Besitz verantwortlich ist.

#### **Vorbereitung**

- a) Vor der Benutzung ist der Rasentrimmer optisch auf beschädigte, fehlende oder falsch angebrachte Schutzeinrichtungen oder -abdeckungen zu überprüfen.
- b) Niemals den Rasentrimmer in Betrieb nehmen, wenn sich Personen, insbesondere Kinder, oder Haustiere in der Nähe befinden.
- c) Überprüfen Sie das Gelände sorgfältig, auf dem der Rasentrimmer eingesetzt wird und entfernen Sie alle Gegenstände, die von dem Rasentrimmer erfasst und weggeschleudert werden können.
- d) Vor dem Einschalten des Rasentrimmers ist immer zu prüfen, ob alle Schrauben, Muttern, Bolzen und andere Befestigungen fest sitzen und gut gesichert sind.

## Betrieb

- a) Augenschutz und festes Schuhwerk sind über den gesamten Zeitraum der Benutzung des Rasentrimmers zu tragen.
- b) Die Verwendung des Rasentrimmers unter Schlechtwetterbedingungen, insbesondere bei Blitzrisiko, ist zu vermeiden.
- c) Den Rasentrimmer nur bei Tageslicht oder bei guter künstlicher Beleuchtung verwenden.
- d) Achten Sie immer auf einen guten Stand und eine gute Körperhaltung, insbesondere an Hängen.
- e) Gehen Sie, laufen Sie nicht.
- f) Niemals den Rasentrimmer mit beschädigter Abdeckung oder Schutzeinrichtung bzw. ohne Abdeckung oder Schutzeinrichtungen verwenden.
- g) Den Motor nur einschalten, wenn sich Hände und Füße außer Reichweite der Schneideinrichtung befinden.
- h) Stets sicherstellen, dass die Lüftungsöffnungen frei von Fremdkörpern gehalten werden.
- i) Vorsicht vor Verletzungen durch die Schneideinrichtung an Füßen und Händen.
- j) Verwenden Sie den Rasentrimmer nur in der empfohlenen Lage und nur auf einer festen ebenen Fläche.
- k) Betreiben Sie den Rasentrimmer nicht auf gepflasterten oder geschotterten Flächen, wo herausgeschleudertes Material zu Verletzungen führen kann.
- l) Trennen Sie den Rasentrimmer in folgenden Situationen immer von der Stromversorgung, indem Sie den herausnehmbaren Akku entfernen:
  - Wenn Sie den Rasentrimmer unbeaufsichtigt lassen.
  - Bevor Sie eine Blockierung entfernen.
  - Vor einer Überprüfung, Reinigung oder Bearbeitung des Rasentrimmers.
  - Nach dem Kontakt mit einem Fremdkörper.
  - Wenn der Rasentrimmer beginnt, ungewöhnlich zu vibrieren.

## **Instandhaltung und Aufbewahrung**

- a) Trennen Sie den Rasentrimmer immer von der Stromversorgung, indem Sie den herausnehmbaren Akku entfernen, bevor die Wartung oder Reinigungsarbeiten durchgeführt werden.
- b) Nur die vom Hersteller empfohlenen Ersatz- und Zubehörteile sind zu verwenden.
- c) Der Rasentrimmer ist regelmäßig zu überprüfen und zu warten. Den Rasentrimmer nur in einer Vertragswerkstatt instand setzen lassen.
- d) Ist der Rasentrimmer nicht in Gebrauch, ist er außerhalb der Reichweite von Kindern aufzubewahren.

## **Ergänzende Sicherheitshinweise**



### **Verletzungs- und Stromschlaggefahr!**

Bei unsachgemäßem Umgang mit dem Rasentrimmer besteht die Gefahr von Stromschlägen und schweren Verletzungen.

- Betreiben Sie den Rasentrimmer nicht, wenn er sichtbare Schäden aufweist.
- Halten Sie die zu schneidende Fläche frei von Kabeln und harten Gegenständen.
- Machen Sie sich mit den Steuer- oder Regeleinrichtungen und der ordnungsgemäßen Verwendung des Rasentrimmers vertraut.
- Verwenden Sie den Rasentrimmer nicht bei Regen oder in feuchter, nasser Umgebung.
- Tauchen Sie weder den Rasentrimmer noch den Akku oder das Ladegerät in Wasser oder andere Flüssigkeiten.
- Sorgen Sie dafür, dass Kinder keine Gegenstände in den Rasentrimmer hineinstecken.
- Wenn Sie den Rasentrimmer nicht benutzen, ihn reinigen oder wenn eine Störung auftritt, schalten Sie den Rasentrimmer immer aus und entnehmen Sie den Akku.

**WARNUNG!****Verletzungsgefahr!**

Bei unsachgemäßem Umgang mit Akku und Ladegerät sowie bei der Verwendung nicht geeigneter Geräte besteht Verletzungsgefahr.

- Betreiben Sie den Rasentrimmer ausschließlich mit einem der im Kapitel „Technische Daten“ genannten Akkus.
- Lesen Sie vor der Verwendung des Rasentrimmers die Bedienungsanleitungen zum verwendeten Akku und zum Ladegerät.
- Bewahren Sie den Rasentrimmer mit eingesetztem Akku nicht an Orten auf, die eine Temperatur von 40 °C erreichen können, insbesondere nicht in einem in der Sonne geparkten Kraftfahrzeug.

**WARNUNG!****Verletzungsgefahr!**

Unsachgemäße Verwendung des Rasentrimmers kann zu Verletzungen führen.

- Stellen Sie sicher, dass keine Steine oder andere harte Gegenstände die Schneidvorrichtung berühren, wenn Sie den Rasentrimmer einschalten.
- Schalten Sie den Rasentrimmer nur ein, wenn Sie ihn senkrecht zum Boden und in der richtigen Arbeitsstellung halten. Halten Sie ihn vom Körper fern.
- Schalten Sie den Rasentrimmer nicht ein, wenn er umgedreht ist und sich nicht in Arbeitsstellung befindet.
- Betreiben Sie den Rasentrimmer nicht in der Nähe von Menschen, insbesondere Kindern, oder Haustieren. Halten Sie einen Mindestabstand von 5 m ein.
- Schneiden Sie keine harten Gegenstände. Der Rand der Schutzabdeckung dient dazu, den Rasentrimmer von Mauern, harten Oberflächen und zerbrechlichen Dingen fernzuhalten.

- Verwenden Sie den Rasentrimmer nie ohne Schutzabdeckung. Wenn Sie den Rasentrimmer ohne Schutzabdeckung verwenden, erlischt der Garantieanspruch.
- Halten Sie Hände und Füße von der Schneidvorrichtung fern, wenn Sie den Motor anschalten.
- Halten Sie die Schneidvorrichtung nie mit den Händen an. Warten Sie, bis sie von allein stillsteht.
- Schneiden Sie nur Gras, das auf dem Boden wächst. Schneiden Sie kein Gras, das auf Mauern, Steinen o. Ä. wächst.
- Tragen Sie immer festes Schuhwerk, eine lange Hose, Arbeitshandschuhe, Schutzbrille und Schutzhelm, wenn Sie den Rasentrimmer verwenden.
- Halten Sie den Rasentrimmer fest aber nicht verkrampft an den vorgesehenen Handgriffen.
- Achten Sie auf einen sicheren Stand und eine gerade Körperhaltung. Seien Sie vorsichtig beim Rückwärtsgehen.
- Wenn der Rasentrimmer ungewöhnlich stark vibriert, schalten Sie ihn sofort aus und entfernen Sie den Akku. Überprüfen Sie sämtliche Teile auf Unversehrtheit und festen Halt. Verwenden Sie den Rasentrimmer nicht mehr, wenn er beschädigt ist und überlassen Sie die Reparatur Fachkräften.
- Schalten Sie den Rasentrimmer immer aus, wenn Sie die Arbeit unterbrechen, um zu einem neuen Arbeitsbereich zu gelangen und wenn Sie Kieswege oder Straßen überqueren. Die Schneidvorrichtung rotiert noch einige Sekunden nach. Warten Sie dabei immer ab, bis das Schneidwerkzeug stillsteht, bevor Sie den Rasentrimmer transportieren.



**Gefahren für Kinder und Personen mit verringerten physischen, sensorischen oder mentalen Fähigkeiten (beispielsweise teilweise Behinderte, ältere Personen mit Einschränkung ihrer physischen und mentalen Fähigkeiten) oder Mangel an Erfahrung und Wissen (beispielsweise ältere Kinder).**

- Dieser Rasentrimmer darf nicht von Kindern verwendet werden.

- Dieser Rasentrimmer darf nicht von Personen mit verringerten physischen, sensorischen oder mentalen Fähigkeiten oder Mangel an Erfahrung und Wissen benutzt werden.
- Kinder dürfen nicht mit dem Rasentrimmer spielen. Reinigung und Benutzerwartung dürfen nicht von Kindern durchgeführt werden.
- Halten Sie Kinder vom Rasentrimmer und vom Ladegerät fern.
- Lassen Sie den Rasentrimmer während des Betriebs nicht unbeaufsichtigt.
- Lassen Sie Kinder nicht mit der Verpackungsfolie spielen. Kinder können sich beim Spielen darin verfangen und ersticken.

## **HINWEIS!**

### **Beschädigungsgefahr!**

Durch unsachgemäße Handhabung des Rasentrimmers können Sie Sachschäden verursachen oder den Rasentrimmer beschädigen. Der Betreiber oder die Bedienperson ist für Unfälle mit anderen Personen oder deren Eigentum verantwortlich.

- Führen Sie vor und nach jeder Verwendung eine Sichtprüfung durch. Verwenden Sie den Rasentrimmer nicht, wenn Sicherheitsvorrichtungen beschädigt sind.
- Überprüfen Sie das Schneidgut vor Arbeitsbeginn. Entfernen Sie vorhandene Fremdkörper. Achten Sie während des Arbeitens auf Fremdkörper. Sollten dennoch beim Schneiden Fremdkörper in den Rasentrimmer gelangen, setzen Sie den Rasentrimmer außer Betrieb, entnehmen Sie den Akku und entfernen Sie die Fremdkörper.
- Halten Sie die Luftöffnungen frei von Verschmutzungen.
- Verwenden Sie nur Originalersatzteile.
- Nehmen Sie den Akku aus der Akkuaufnahme heraus, wenn er leer ist oder wenn Sie den Rasentrimmer länger nicht benutzen. So vermeiden Sie Schäden, die durch Auslaufen von Batteriesäure entstehen können.
- Schützen Sie den Rasentrimmer vor Feuchtigkeit und Regen.
- Halten Sie den Rasentrimmer von offenem Feuer und heißen Flächen fern.

## Vor der ersten Bedienung

### Rasentrimmer und Lieferumfang prüfen

1. Nehmen Sie den Rasentrimmer mit beiden Händen aus der Verpackung.
2. Legen Sie den Rasentrimmer auf einen ebenen und stabilen Untergrund, z. B. eine Werkbank.
3. Prüfen Sie, ob die Lieferung vollständig ist (siehe **Abb. A** und **B**).
4. Kontrollieren Sie, ob der Rasentrimmer oder die Einzelteile Schäden aufweisen. Ist dies der Fall, benutzen Sie den Rasentrimmer nicht. Wenden Sie sich über die auf der Garantiekarte angegebene Serviceadresse an den Hersteller.
5. Behalten Sie wenn möglich die Originalverpackung des Rasentrimmers zur Aufbewahrung und als zukünftige Referenz.

### Schutzabdeckung, Pflanzenschutzbügel/ Schnittkreisanzeiger und Nylonmesser montieren

1. Schrauben Sie die Befestigungsschraube **20** der Nylonmesseraufnahme **14** auf der Unterseite des Motorgehäuses **11** entgegen dem Uhrzeigersinn aus ihrem Gewinde (siehe **Abb. N**).
2. Nehmen Sie die Nylonmesseraufnahme, die Befestigungsschraube und den zugehörigen Sprengring vom Rasentrimmer ab.
3. Lösen Sie die beiden Schrauben **17** auf der Unterseite des Motorgehäuses, indem Sie diese entgegen dem Uhrzeigersinn aus ihren Gewinden schrauben (siehe **Abb. C**).
4. Setzen Sie die Schutzabdeckung von unten an das Motorgehäuse an.
5. Fixieren Sie die Schutzabdeckung, indem Sie die beiden zuvor entfernten Schrauben durch die entsprechenden Bohrungen in der Schutzabdeckung führen und im Uhrzeigersinn wieder in ihre Gewinde schrauben.
6. Prüfen Sie den festen Sitz der Schutzabdeckung.
7. Befestigen Sie die Nylonmesseraufnahme mithilfe der zuvor entfernten Befestigungsschraube wieder am Motorgehäuse.
8. Führen Sie ein Nylonmesser **15** mit der größeren Öffnung über den Kopf eines Aufnahmebolzens **19** (siehe **Abb. N**).
9. Verdrehen Sie das Nylonmesser am Aufnahmebolzen so, dass die Nase am stumpfen Ende des Nylonmessers in die entsprechende Nut an der Nylonmesseraufnahme greift.
10. Ziehen Sie vorsichtig am Nylonmesser, sodass der Aufnahmebolzen in der kleineren Öffnung des Nylonmessers einrastet.
11. Verdrehen Sie das Nylonmesser am Aufnahmebolzen maximal in beide Richtungen, um den korrekten Sitz zu prüfen: Die Nase am Nylonmesser muss in der vorgesehenen Führungsrille der Nylonmesseraufnahme verlaufen.



12. Wiederholen die Schritte 8–11, um das zweite Nylonmesser anzubringen.
13. Stecken Sie den Pflanzenschutzbügel/Schnittkreisanzeiger **16** in die dafür vorgesehenen Löcher am Motorgehäuse (siehe **Abb. C**).

## Schnittkreisanzeiger/Pflanzenschutzbügel

Der Bügel **16** an der Frontseite des Rasentrimmers dient sowohl als Pflanzenschutzbügel als auch als Schnittkreisanzeiger. Das Schneidmesser bewegt sich nur innerhalb der Länge des heruntergeklappten Bügels. Der Rasentrimmer kann wahlweise jedoch auch mit hochgeklapptem Bügel betrieben werden.

## Zusatzgriff montieren

1. Stecken Sie den Zusatzgriff **5** auf die Halterung **18**.  
Die Verzahnung der Halterung und des Zusatzgriffs müssen dabei ineinander greifen (siehe **Abb. D**).
2. Stecken Sie die Spannschraube **7** durch das Loch der Halterung und des Zusatzgriffs und ziehen Sie sie fest.
3. Drehen Sie die Spannschraube fest.
4. Prüfen Sie den festen Sitz des Zusatzgriffs.

## Akku verwenden



Im Lieferumfang dieses Rasentrimmers ist kein Akku enthalten.

- Verwenden Sie ausschließlich die im Kapitel „Technische Daten“ genannten Akkus für den Rasentrimmer, betreiben Sie den Rasentrimmer nicht mit Akkus anderer Hersteller.
- Beachten Sie zusätzlich zur vorliegenden Bedienungsanleitung auch die entsprechenden Bedienungsanleitungen zum verwendeten Akkupack und zum Ladegerät.

## Akku einsetzen und herausnehmen

- Um den Akku einzusetzen, drücken Sie die Akku-Entriegelungstaste am Akku und schieben Sie den Akku in die Akkuaufnahme **4** am Handgriff **1** (siehe **Abb. E**). Der Akku rastet hörbar ein.
- Um den Akku herauszunehmen, drücken Sie die Entriegelungstaste des Akkus und ziehen Sie den Akku aus der Akkuaufnahme.

## Akku laden



- Laden Sie den Akku rechtzeitig auf, um die Lebensdauer zu erhöhen.
- Laden Sie den Akku spätestens dann auf, wenn Sie feststellen, dass die Leistung des Rasentrimmers nachlässt.

- Befolgen Sie für das Laden des Akkus die Anweisungen in den Bedienungsanleitungen zum verwendeten Akkupack und zum Ladegerät.

## Bedienung



### **Verletzungsgefahr!**

Unsachgemäßer Umgang mit dem Rasentrimmer kann zu Verletzungen führen.

- Prüfen Sie den Rasentrimmer vor der Verwendung auf Beschädigungen.
- Verwenden Sie den Rasentrimmer nie mit beschädigter oder fehlender Schutzabdeckung.
- Wenn Sie den Rasentrimmer ausschalten, rotiert die Schneidvorrichtung noch einige Sekunden nach. Warten Sie, bis die Schneidvorrichtung komplett stillsteht, bevor Sie den Rasentrimmer transportieren, warten oder lagern.

### **HINWEIS!**

### **Beschädigungsgefahr!**

Unsachgemäßer Umgang mit dem Rasentrimmer kann zu Beschädigungen des Rasentrimmers führen.

- Verwenden Sie den Pflanzenschutzbügel/Schnittkreisanzeiger sowie die Schutzabdeckung, um einen unnötigen Verschleiß zu vermeiden.
- Schneiden Sie kein nasses Gras.
- Halten Sie den Rasentrimmer fern von harten Gegenständen. Schneiden Sie keine harten Gegenstände, um einen unnötigen Verschleiß zu vermeiden.

## **Höhe des Führungsholms verstellen**

Um eine optimale Arbeitsposition zu erhalten, verstellen Sie ggf. die Höhe des Teleskop-Führungsholms **8**.

1. Stellen Sie den Rasentrimmer auf den Boden.

2. Öffnen Sie die Arretierung **10** für den Teleskop-Führungsholm (siehe **Abb. F**).
3. Ziehen Sie den Führungsholm auf die gewünschte Höhe.
4. Schließen Sie die Arretierung.

## Zusatzgriff verstellen

Um eine optimale Arbeitsposition zu erhalten, verstellen Sie ggf. den Zusatzgriff **5** des Rasentrimmers. Achten Sie dabei immer darauf, dass die Verzahnungen des Zusatzgriffs und der Halterung **18** ineinander greifen und der Zusatzgriff fest sitzt.

1. Stellen Sie den Rasentrimmer auf den Boden.
2. Lösen Sie die Spannschraube **7** des Zusatzgriffs (siehe **Abb. G**).
3. Stellen Sie die gewünschte Position des Zusatzgriffs ein.
4. Ziehen Sie die Spannschraube des Zusatzgriffs wieder fest.

## Neigungswinkel einstellen



### Verletzungsgefahr!

Wenn der Neigungswinkel des Motorgehäuses nicht korrekt eingestellt ist, können Sie sich verletzen oder den Rasentrimmer beschädigen.

- Verwenden Sie den Rasentrimmer nur, wenn das Motorgehäuse und der Knopf in einer der vier Positionen für den Neigungswinkel eingerastet sind und das Motorgehäuse fest sitzt.
- Verwenden Sie den Rasentrimmer nicht, wenn das Motorgehäuse in einer Position liegt, die nicht den Einstellungspositionen entspricht.

Sie können den Neigungswinkel auf vier verschiedene Positionen einstellen. Stellen Sie den Neigungswinkel wie folgt ein:

1. Drücken Sie die Arretierung **12** am Motorgehäuse **11** und halten Sie sie gedrückt (siehe **Abb. H**).
2. Stellen Sie den gewünschten Neigungswinkel ein.
3. Lassen Sie die Arretierung los, sodass das Motorgehäuse in der gewünschten Position einrastet.
4. Drehen Sie das Motorgehäuse noch ein bisschen weiter, um zu überprüfen, ob die Arretierung in der Position einrastet.

## Rasentrimmer verwenden



### Verletzungs- und Beschädigungsgefahr!

Wenn Gras, Steine, harte Gegenstände o. Ä. die Schneidvorrichtung blockieren, können Sie sich verletzen oder den Rasentrimmer beschädigen.

- Schalten Sie den Rasentrimmer sofort aus und entfernen Sie den Akku, wenn Gras, Steine, harte Gegenstände o. Ä. die Schneidvorrichtung blockieren.
- Warten Sie, bis die Schneidvorrichtung komplett stillsteht und entfernen Sie dann vorsichtig die Fremdkörper.
- Tragen Sie dabei Schutzhandschuhe.



Nähern Sie sich mit dem Rasentrimmer erst dem Gras, wenn der Rasentrimmer bereits eingeschaltet ist.

1. Setzen Sie den Akku in den Rasentrimmer ein wie im Kapitel „Akku einsetzen und herausnehmen“ beschrieben.
2. Schalten Sie den Rasentrimmer ein, indem Sie die Einschaltsperrleiste **2** in den Handgriff hineindrücken und gleichzeitig den Ein-/Ausschalter **3** drücken (siehe **Abb. A**). Halten Sie den Ein-/Ausschalter gedrückt.
3. Nähern Sie sich mit dem Rasentrimmer dem Gras.
4. Gehen Sie vorwärts und schwenken Sie den Rasentrimmer seitlich. Halten Sie den Rasentrimmer dabei um ca. 30° geneigt (siehe **Abb. I** und **K**).
5. Lassen Sie den Ein-/Ausschalter los, um den Rasentrimmer auszuschalten.
6. Nehmen Sie den Akku aus der Akkuaufnahme.

### Bei langem Gras verwenden

- Schneiden Sie das Gras von der Spitze aus stufenweise kürzer (siehe **Abb. L**).

## Rasentrimmer als Kantenschneider verwenden



### Verletzungsgefahr!

Unsachgemäße Verwendung des Rasentrimmers kann zu Verletzungen führen.

- Stellen Sie immer sicher, dass das Motorgehäuse und der Handgriff fest in einer der beiden Positionen eingerastet sind und stellen Sie ebenfalls sicher, dass die Arretierung fest sitzt.
- Verwenden Sie den Rasentrimmer keinesfalls, wenn sich Motorgehäuse oder Handgriff in einer „Zwischenposition“ befinden und nicht fest eingerastet sind.

Sie können mit dem Rasentrimmer die Kanten von Rasen und Beeten schneiden. Gehen Sie dazu wie folgt vor:

1. Stellen Sie sicher, dass der Rasentrimmer ausgeschaltet ist und entnehmen Sie den Akku (siehe Kapitel „Akku einsetzen und herausnehmen“).
2. Ziehen Sie die Arretierung **9** für das Motorgehäuse **11** nach oben (siehe **Abb. M**).
3. Drehen Sie den Handgriff **1** bzw. das Motorgehäuse bis zum Anschlag um 90° (durch Pfeile auf der Arretierung gekennzeichnet).
4. Lassen Sie die Arretierung wieder einrasten und prüfen Sie den festen Sitz.
5. Verstellen Sie bei Bedarf den Neigungswinkel (siehe Kapitel „Neigungswinkel einstellen“).

Sie haben den Rasentrimmer zum Kantenschneider umfunktioniert und können nun Vertikalschnitte an Rasenkanten durchführen.

### Nach der Verwendung

1. Lassen Sie den Ein-/Ausschalter **3** los, um den Rasentrimmer auszuschalten.
2. Drücken Sie die Akku-Entriegelungstaste am Akku und ziehen Sie den Akku aus der Akkuaufnahme **4**.
3. Warten Sie, bis die Schneidvorrichtung stillsteht und lassen Sie den Rasentrimmer vollständig abkühlen.
4. Entfernen Sie vorsichtig Gras und evtl. Fremdkörper aus der Schneidvorrichtung und vom Rasentrimmer.
5. Reinigen Sie den Rasentrimmer wie in Kapitel „Reinigung und Wartung“ beschrieben.
6. Überprüfen Sie den Rasentrimmer auf Verschleiß und Beschädigungen.
7. Laden Sie ggf. den Akku (siehe Kapitel „Akku laden“).

## Reinigung und Wartung



**WARNUNG!**

### **Verletzungsgefahr!**

Versehentliches Anlaufen des Rasentrimmers kann zu schweren Verletzungen durch die Schneidvorrichtung führen.

- Entfernen Sie vor jeder Reinigung und Wartung den Akku.
- Stellen Sie sicher, dass der Rasentrimmer ausgeschaltet ist und die Schneidvorrichtung nicht mehr nachläuft.



**WARNUNG!**

### **Verletzungsgefahr!**

Der Rasentrimmer ist mit zwei Nylonmessern zum Schneiden ausgestattet. Unsachgemäße Handhabung kann zu Verletzungen führen.

- Tauschen Sie niemals nicht-metallische Schneidwerkzeuge durch metallische Schneidwerkzeuge aus.

**HINWEIS!**

### **Beschädigungsgefahr!**

Unsachgemäße Reinigung kann zu Beschädigungen des Rasentrimmers führen.

- Verwenden Sie keine aggressiven Reinigungsmittel, Bürsten mit Metall- oder Nylonborsten sowie keine scharfen oder metallischen Reinigungsgegenstände wie Messer, harte Spachtel und dergleichen. Diese können die Oberflächen beschädigen.
- Halten Sie den Rasentrimmer, die Schutzvorrichtungen und das Motorgehäuse staub- und schmutzfrei.
- Reinigen Sie den Rasentrimmer möglichst nach jedem Gebrauch.
- Achten Sie darauf, dass kein Wasser oder andere Flüssigkeiten in das Motorgehäuse gelangen.

## Rasentrimmer reinigen

1. Stellen Sie sicher, dass der Rasentrimmer ausgeschaltet ist und entnehmen Sie den Akku (siehe Kapitel „Akku einsetzen und herausnehmen“).
2. Reinigen Sie den Rasentrimmer ggf. mit Druckluft bei niedrigem Druck.
3. Entfernen Sie gröbere Ablagerungen an der Schutzabdeckung **13** ggf. mit einer Bürste.
4. Reinigen Sie das Motorgehäuse **11** des Rasentrimmers mit einem feuchten Tuch und etwas Schmierseife.
5. Reinigen Sie den Akku mit einem leicht angefeuchteten Tuch.
6. Reiben Sie den Rasentrimmer und den Akku mit einem sauberen Tuch trocken.

## Nylonmesser austauschen



Zusätzliche Nylonmesser können im Messerdepot **6** verstaut werden. Das Messerdepot hat einen Deckel, welcher geschraubt werden muss.

1. Stellen Sie sicher, dass der Rasentrimmer ausgeschaltet ist und entnehmen Sie den Akku (siehe Kapitel „Akku einsetzen und herausnehmen“).
2. Verdrehen Sie das zu wechselnde Nylonmesser **15** am Aufnahmebolzen so, dass die Nase am stumpfen Ende des Nylonmessers vor der entsprechenden Nut an der Nylonmesseraufnahme **14** liegt (siehe **Abb. N**).
3. Schieben Sie das Nylonmesser mit etwas Druck aus der eingerasteten Position am Aufnahmebolzen **15**, sodass der Aufnahmebolzen durch die größere Öffnung am Nylonmesser verläuft.
4. Führen Sie das Nylonmesser mit der größeren Öffnung über den Kopf des Aufnahmebolzens, um es vom Aufnahmebolzen abzunehmen.
5. Führen Sie ein neues Nylonmesser mit der größeren Öffnung über den Kopf des Aufnahmebolzens.
6. Verdrehen Sie das Nylonmesser am Aufnahmebolzen so, dass die Nase am stumpfen Ende des Nylonmessers in die entsprechende Nut an der Nylonmesseraufnahme greift.
7. Ziehen Sie vorsichtig am Nylonmesser, sodass der Aufnahmebolzen in der kleineren Öffnung des Nylonmessers einrastet.
8. Verdrehen Sie das Nylonmesser am Aufnahmebolzen maximal in beide Richtungen, um den korrekten Sitz zu prüfen: Die Nase am Nylonmesser muss in der vorgesehenen Führungsrille der Nylonmesseraufnahme verlaufen.

## Rasentrimmer prüfen

Prüfen Sie den Rasentrimmer regelmäßig auf seinen Zustand. Kontrollieren Sie u. a. ob

- die Schalter unbeschädigt sind,
- das Zubehör in einem einwandfreien Zustand ist,
- die Schraubverbindungen fest sitzen,
- die Lüftungsschlitze frei und sauber sind. Verwenden Sie ggf. eine weiche Bürste oder einen Pinsel, um sie zu reinigen.

**Falls Sie eine Beschädigung feststellen, müssen Sie diese durch eine Fachwerkstatt beheben lassen, um Gefährdungen zu vermeiden.**

## Lagerung

- Reinigen Sie den Rasentrimmer wie im Kapitel „Rasentrimmer reinigen“ beschrieben.
- Lagern Sie den Rasentrimmer an einem trockenen, dunklen, frostfreien und für Kinder unzugänglichen Ort.  
Die optimale Lagerungstemperatur beträgt 5–30 °C.
- Bewahren Sie den Rasentrimmer in der Originalverpackung auf.

## Transport

- Fassen Sie die den Rasentrimmer mit einer Hand am Handgriff **1** und mit der anderen Hand am Zusatzgriff **5** an.  
**Tragen Sie den Rasentrimmer nicht am Motorgehäuse **11**.**
- Sichern Sie den Rasentrimmer gegen Verrutschen, wenn Sie ihn in einem Fahrzeug transportieren.
- Verwenden Sie zum Transport möglichst die Originalverpackung.

## Fehlersuche

Problem	Mögliche Ursache	Problembeseitigung
Der Rasentrimmer läuft nicht.	Der Akku ist nicht eingesetzt.	Setzen Sie den Akku ein.
Der Akku lädt nicht.	Der Akku liegt nicht richtig im Ladegerät.	Schieben Sie den Akku noch einmal in das Ladegerät und achten Sie darauf, dass der Akku hörbar einrastet.
	Die Steckdose funktioniert nicht.	Schließen Sie das Ladegerät an eine andere Steckdose an.



## Ersatzteilliste

Wenn Sie Ersatzteile bestellen, benötigen Sie folgende Angaben:


- Artikelnummer: 1001199
- Modell: FAR 20-N
- Modellnummer: 5420121
- Ersatzteil-Nummer: (siehe unten stehende Tabelle)

Aktuelle Preise und Informationen finden Sie unter [www.conmetallmeister.de](http://www.conmetallmeister.de).

Beschreibung	Ersatzteilnummer
Nylonmesser	2002706

## Technische Daten

### Angaben zum Rasentrimmer

Artikelnummer:	1001199
Modell:	FAR 20-N
Modellnummer:	5420121
Bemessungsspannung:	20 V===
Schnittkapazität:	ø 260 mm
Leerlaufdrehzahl $n_0$ :	8 500 min <sup>-1</sup>
Schutzklasse:	III 
Gewicht:	1,93 kg

### Angaben zu Akku und Ladegerät

**Verwenden Sie das Produkt nur in Verbindung mit Activ Energy® Akkus und Ladegeräten nach folgenden technischen Spezifikationen:**

#### Geeignet für Activ Energy®

<b>Akkus vom Typ:</b>	20 V ===/ 36 Wh/ Li-Ion
<b>Modelle:</b>	AEB 20-2.0I / AEB 20-2.0N XYZ561
<b>Ladezeit:</b>	20 V ===/ 36 Wh = ca. 45 min.
<b>Akkus vom Typ:</b>	20 V ===(x2)/ 90 Wh/ Li-Ion
<b>Modelle:</b>	AEB 2040-2.5I / AEB 2040-2.5N XYZ562
<b>Ladezeit:</b>	20 V ===(x2)/ 90 Wh = ca. 95 min.

**Ladegerät vom Typ:** 21 V ---/ 4,0 A  
**Modelle:** AEC 20-4.0Ia / AEC 20-4.0Ic / AEC 20-4.0Na  
XYZ563

Bitte beachten Sie die technischen Angaben zum Ladegerät

## Geräusch-/Vibrationsinformation



### Gesundheitsgefahr!

Das Arbeiten ohne Gehörschutz oder Schutzkleidung kann zu Gesundheitsschäden führen.

- Tragen Sie bei der Arbeit einen Gehörschutz und angemessene Schutzkleidung.

Gemessen gemäß EN 60335: 1:2012+A11+A13 und EN 50636-2-91: 2014. Das Geräusch am Arbeitsplatz kann 85 dB(A) überschreiten, in diesem Fall sind Schutzmaßnahmen für den Benutzer erforderlich (geeigneten Gehörschutz tragen).

- Schalldruckpegel  $L_{pA}$ : 74 dB(A)
- Schallleistungspegel  $L_{WA}$ : 92 dB(A)
- Unsicherheit K: 3 dB(A)

Die oben genannten Werte sind Geräuschemissionswerte und müssen daher nicht zeitgleich sichere Arbeitsplatzwerte darstellen. Die Wechselbeziehung zwischen Emissions- und Immissionspegeln kann nicht zuverlässig zu einer Ableitung führen, ob zusätzliche Vorsichtsmaßnahmen notwendig sind oder nicht.

Faktoren, welche den jeweiligen am Arbeitsplatz vorhandenen Immissionspegel beeinflussen können, beinhalten die Spezifikation des Arbeitsraumes und der Umgebung, die Dauer der Einwirkungen, andere Geräuschquellen u.a.

Bitte berücksichtigen Sie bei den zuverlässigen Arbeitsplatzwerten auch mögliche Abweichungen in den nationalen Regelungen. Die oben genannten Informationen ermöglichen dem Anwender jedoch, eine bessere Abschätzung von Gefährdung und Risiko vorzunehmen.

- Vibrationswert  $a_h$ : 1,4 m/s<sup>2</sup>
- Unsicherheit K: 1,5 m/s<sup>2</sup>

### ACHTUNG!

Der oben genannte Schwingungsemissionswert (Vibrationswert) ist entsprechend einem in EN 50636-2-91:2014 genormten Messverfahren gemessen worden und kann zum Vergleich eines Elektrowerkzeugs mit einem anderen verwendet werden.

Er eignet sich auch für eine vorläufige Einschätzung der Schwingungsbelastung. Der tatsächliche Schwingungsemissionswert kann, wie folgt beschrieben, durch die Art der Anwendung abweichen:

- Zustand des Rasentrimmers bzw. ordnungsgemäße Wartung;
- Art des Materials und der Verwendung des Rasentrimmers;
- Verwendung des richtigen Zubehörs und dessen einwandfreien Zustand;
- festen Halt des Rasentrimmers durch den Anwender;
- bestimmungsgemäße Verwendung des Rasentrimmers, wie in dieser Bedienungsanleitung beschrieben.

Eine nicht angemessene Anwendung des Rasentrimmers kann vibrationsbedingte Erkrankungen verursachen.

### **ACHTUNG!**

Je nach Art der Anwendung bzw. der Benutzungsbedingungen, müssen zum Schutz des Anwenders folgende Sicherheitsmaßnahmen beachtet werden:

- Versuchen Sie, die Vibration so gut wie möglich zu vermeiden.
- Verwenden Sie nur einwandfreies Zubehör.
- Verwenden Sie vibrationsgedämpfte Handschuhe, wenn Sie den Rasentrimmer benutzen.
- Pflegen und warten Sie den Rasentrimmer entsprechend dieser Bedienungsanleitung.
- Vermeiden Sie es, den Rasentrimmer bei einer Temperatur von unter 10 °C zu verwenden.
- Planen Sie Ihre Arbeitsschritte so, dass Sie stark vibrierende Rasentrimmer nicht über mehrere Tage hinweg benutzen müssen.

## Entsorgung

### Verpackung entsorgen



Entsorgen Sie die Verpackung sortenrein. Geben Sie Pappe und Karton zum Altpapier, Folien in die Wertstoffsammlung.

### Rasentrimmer entsorgen

- Entsorgen Sie den Rasentrimmer entsprechend den in Ihrem Land geltenden Vorschriften.
- Beachten Sie, dass der verwendete Akku separat entsorgt werden muss. Beachten Sie dafür die Angaben in der Bedienungsanleitung zum verwendeten Akku.



#### **Altgeräte dürfen nicht in den Hausmüll!**

Dieses Symbol weist darauf hin, dass dieses Produkt gemäß Richtlinie über Elektro- und Elektronik-Altgeräte (2012/19/EU) und nationalen Gesetzen nicht über den Hausmüll entsorgt werden darf.

Dieses Produkt muss bei einer dafür vorgesehenen Sammelstelle abgegeben werden. Dies kann z. B. durch Rückgabe beim Kauf eines ähnlichen Produkts oder durch Abgabe bei einer autorisierten Sammelstelle für die Wiederaufbereitung von Elektro- und Elektronik-Altgeräten geschehen. Der unsachgemäße Umgang mit Altgeräten kann aufgrund potentiell gefährlicher Stoffe, die häufig in Elektro- und Elektronik-Altgeräten enthalten sind, negative Auswirkungen auf die Umwelt und die menschliche Gesundheit haben. Durch die sachgemäße Entsorgung dieses Produkts tragen Sie außerdem zu einer effektiven Nutzung natürlicher Ressourcen bei. Informationen zu Sammelstellen für Altgeräte erhalten Sie bei Ihrer Stadtverwaltung, dem öffentlich-rechtlichen Entsorgungsträger, einer autorisierten Stelle für die Entsorgung von Elektro- und Elektronik-Altgeräten oder Ihrer Müllabfuhr.

# Konformitätserklärung



Conmetall Meister GmbH  
Oberkamper Straße 37 - 39  
42349 Wuppertal  
Germany



## EU-Konformitätserklärung

Wir erklären in alleiniger Verantwortung,  
dass das nachstehende Erzeugnis...

20 V LI-ION AKKU-RASENTRIMMER  
FAR 20-N



5420121 • 1001199 • 05/09/19

... allen Bestimmungen der angeführten  
Richtlinien entspricht.

2011/65/EU (RoHS)  
2006/42/EC (MD)  
2014/30/EU (EMC)  
2005/88/EC (ND)

Angewandte harmonisierte Normen:

EN 60335-1:2012+A11:2014+A13:2017  
EN 50636-2-91:2014  
EN 55014-1:2017  
EN 55014-2:2015  
EN 50581:2012

Wuppertal, .....15.10.2018

Ingo Heimann (M.Sc.)  
Technische Leitung/Produktentwicklung  
Conmetall Meister GmbH · Oberkamper Straße 37 - 39 · 42349 Wuppertal · Germany  
Autorisierte Person zur Aufbewahrung der technischen Unterlagen.



**Importiert durch:**

CONMETALL MEISTER GMBH  
OBERKAMPER STR. 37-39  
42349 WUPPERTAL  
GERMANY

**KUNDENDIENST**

1001199



**0202 24750 430/431/432**

(Gesprächskosten entsprechend des Festnetztarifs  
Ihres Telefonanbieters)



**[meister-service@conmetallmeister.de](mailto:meister-service@conmetallmeister.de)**

MODELL:

FAR 20-N/5420121

05/09/2019

**3**  
JAHRE  
GARANTIE