

 **FERREX**

SKRUEMASKINE

M. BATTERI

3,6 V LI ION

FSD 3.6

FSD 3.6G

FSD 3.6R



DRIFTSVEJLEDNING

Original driftsvejledning

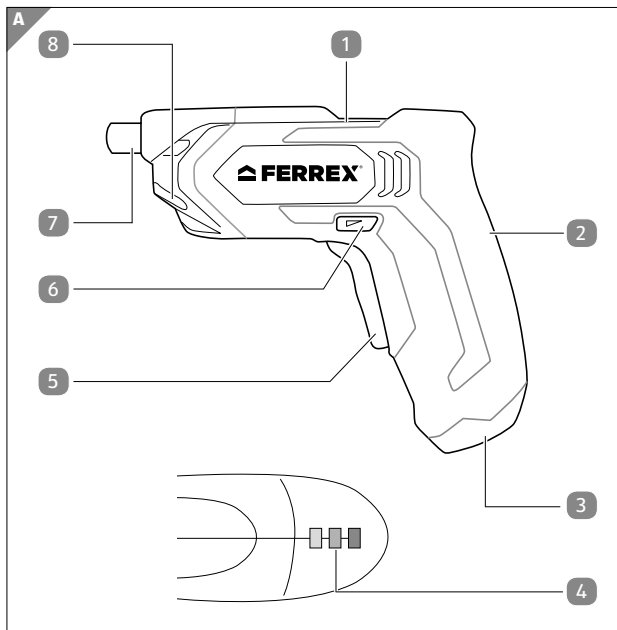
WU5902366

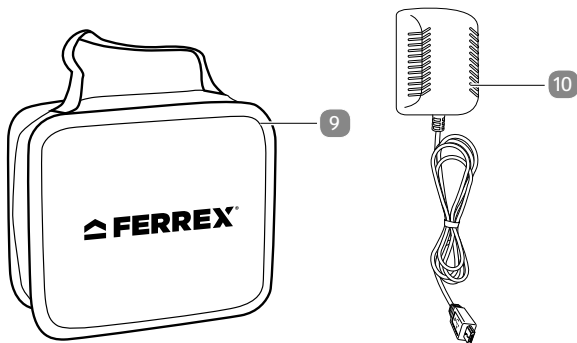
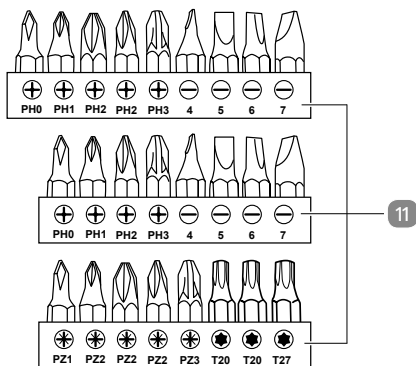
Var. nr.: 0525

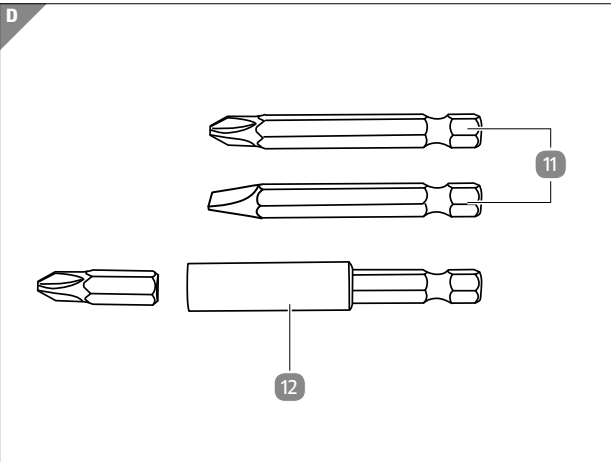
Indholdsfortegnelse

Leveringsomfang	3
Komponenter	6
Generelt	7
Læs og gem driftsvejledning	7
Symbolforklaring.....	7
Sikkerhed	9
Ord- og signaturforklaring	9
Forskriftsmæssig brug	9
Resterende risici	11
Særlige sikkerhedshenvisninger for skruemaskiner	17
Sikkerhedsanvisninger for opladere	18
Udvidede sikkerhedsanvisninger	21
Første ibrugtagning	21
Kontroller skruemaskinen m. batteri og leveringsomfanget.....	21
Opladning af batteri.....	22
Drift og arbejdsform	24
Indsætning af værktøj.....	24
Tænd/sluk	25
Brug af LED-arbejdslys	26
Fastlæggelse af skrueretningen	26
Afhjælpning af fejl	27
Reparationer	28
Rengøring og opbevaring	29
Tekniske data	32
Støj-/vibrationsinformation	33
Bortskaffelse	36
Bortskaf emballage.....	36
Bortskaffelse af skruemaskine m. batteri.....	36
Overensstemmelseserklæring	38

Leveringsomfang



B**C**



Komponenter

- 1 Skruemaskine m. batteri
- 2 Skruemaskinehåndtag
- 3 Micro USB-ladebøsning
- 4 LED-ladetilstandsvisning
- 5 Tænd-/slukknop (med indbygget lyskontakt)
- 6 Kontakt til højre-/venstreløb
- 7 Bitholderforsats
- 8 LED-arbejdslys
- 9 Opbevaringstaske
- 10 Micro USB-oplader
- 11 Bit, 27×
- 12 Magnet-bitholder

Generelt

Læs og gem driftsvejledning



Denne driftsvejledning hører til denne skruemaskine m. batteri 3,6 V Li-ion (i det følgende kun kaldt „skruemaskine m. batteri“). Den indeholder vigtige oplysninger om anvendelse og håndtering.

Læs brugsanvisningen, og specielt sikkerhedsanvisningerne, grundigt igennem, inden du anvender skruemaskinen m. batteri. Til sidesættelsen af denne brugsanvisning kan føre til alvorlige kvæstelser eller til beskadigelser på skruemaskinen m. batteri.

Brugsanvisningen bygger på de normer og regler, der er gældende i den Europæiske Union. I udlandet skal man også være opmærksom på landespecifikke retningslinjer og bestemmelser.

Brugsanvisningen gemmes til senere brug. Hvis du videregiver skruemaskinen m. batteri til tredjepart, skal du også videregive denne brugsanvisning.

Symbolforklaring

Følgende symboler og signalord anvendes i denne driftsvejledning, på skruemaskinen m. batteri eller på emballagen.



Dette symbol giver dig praktiske ekstrainformationer om ibrugtagningen og driften.



Overensstemmelseserklæring (se kapitel “Overensstemmelseserklæring”): Produkter, der er markeret med dette symbol, opfylder alle fælles regler fra det Europæiske Økonomiske Samarbejdsområde, der skal anvendes.



TÜV Rheinland-mærket bekræfter, at skrue-maskinen m. batteri og opladeren er sikker ved tilsigtet brug. Symbol "GS" står for testet sikkerhed. Produkter, som er kendetegnet med dette tegn, lever op til bestemmelserne i den tyske produksikkerhedslovgivning (ProdSG).



Dette symbol markerer apparater, der drives med jævnstrøm.



Dette symbol markerer elektriske apparater, der er dobbeltisolerede.



Dette symbol viser apparatets polaritet.



Produkter, som er markeret med dette symbol, må kun anvendes indendørs.



Læs driftsvejledningen inden brug.



Vigtigt! Læs driftsvejledningen, inden du tager opladeren i brug.

Sikkerhed

Ord- og signaturforklaring

Følgende symboler og signalord anvendes i denne driftsvejledning.



Dette signalsymbol/-ord betegner en fare med en middel risikograd, som, hvis den ikke forebygges, kan medføre død eller en alvorlig kvæstelse.



Dette signalsymbol/-ord betegner en fare med en lav risikograd, som, hvis den ikke forebygges, kan medføre en ubetydelig eller moderat kvæstelse.

BEMÆRK!

Dette signalord advarer mod mulige, materielle skader.

Forskriftsmæssig brug

Skruemaskinen m. batteri er udelukkende beregnet til fint skruearbejde.

Skruemaskinen m. batteri er ikke skabt til den erhvervsmæssige, håndværksmæssige eller industrielle brug, men til den private brugers hobby- og gør-det-selv-område.

Skruemaskinen m. batteri må udelukkende benyttes i overensstemmelse med den forskriftsmæssige brug. Enhver anden brug, der overskrider denne brug, er forbudt.

Til den forskriftsmæssige brug hører også overholdelsen af sikkerhedsanvisningerne og bemærkningerne om driften i driftsvejledningen.

Producenten eller forhandleren bærer ikke noget ansvar for skader, som måtte opstå af ikke forskriftsmæssig eller ukorrekt anvendelse.

Der må kun benyttes tilbehør, som er egnet til skruemaskinen m. batteri.

Personer, der betjener skruemaskinen m. batteri og gennemfører vedligeholdelse, skal kende den samt de mulige farer. Derudover skal reglerne for forhindring af ulykker overholdes til punkt og prikke.

Andre generelle regler inden for arbejdsmedicinske og sikkerhedstekniske områder overholdes. Ændringer af skruemaskinen m. batteri udelukker, at producenten hæfter for disse samt heraf følgende skader.

Enhver anden form for brug er udtrykkeligt udelukket, og betragtes som utilsigtet brug.

- Brug af skruemaskinen m. batteri til andre formål end dem, som den er beregnet til;
- en tilsidesættelse af sikkerhedshenvisningerne og advarslerne, samt monterings-, drifts-, vedligeholdelses- og rengøringsvejledningerne i denne vejledning omfatter;
- tilsidesættelse af evt. regler ift. forebyggelse af ulykker, arbejdsmedicinske eller sikkerhedstekniske regler, som gælder specifikt og/eller generelt for brugen af skruemaskinen m. batteri;
- brug af tilbehør og reservedele, der ikke er beregnet til skruemaskinen m. batteri;
- ændringer af skruemaskinen m. batteri;
- reparation af skruemaskinen m. batteri, som ikke udføres af producenten eller fagpersonale;

- erhvervsmæssig, håndværksmæssig eller industriel brug af skruemaskinen m. batteri;
- betjening eller vedligeholdelse af skruemaskinen m. batteri, som udføres af personer, der ikke er fortrolige med håndteringen af skruemaskinen m. batteri og/eller ikke forstår de farer, der er forbundet hermed.

Resterende risici

Selv ved en tilsigtet brug, kan tydelige resterende risici ikke udelukkes fuldstændigt.

Pga. typen af skruemaskine m. batteri kan der opstå følgende farer:

- Sundhedsskader, som opstår ved svingningsemissioner, såfremt apparatet bruges over længere tid, eller ikke bruges eller vedligeholdes korrekt,
- Kvæstelser og materielle skader, som forårsages gennem flyvende dele eller afbrækkede værktøjspåsatninger.

Generelle sikkerhedsanvisninger for el-værktøj

 **ADVARSEL Læs alle sikkerhedsanvisninger, vejledninger, illustrationer og tekniske data, som dette el-værktøj er forsynet med.**

Forsømmelser i forbindelse med overholdelsen af sikkerhedsanvisninger og vejledninger kan føre til elektrisk stød, brand og/eller alvorlige kvæstelser.

Opbevar alle sikkerhedsanvisninger og vejledninger til fremtidig brug.

Det i sikkerhedsanvisningerne anvendte begreb "el-værktøj" dækker over strømdrevet el-værktøj (med ledning til el-nettet) og batteridrevet el-værktøj (uden ledning).

Sikkerhed på arbejdspladsen

- a) **Hold din arbejdsplads ren og med god belysning.** *Uorden og dårlig oplyste arbejdsområder kan føre til ulykker.*
- b) **Arbejd ikke med el-værktøjet i omgivelser med eksplosionsfare, hvor der er letantændelige væsker, gasser eller støv.** *El-værktøj kan danne gnister, som kan antænde støv eller dampe.*
- c) **Hold børn og andre personer væk under brugen af el-værktøjet.** *Hvis du bliver distraheret, kan du miste kontrollen over apparatet.*

Elektrisk sikkerhed

- a) **El-værktøjets stik skal passe ind i stikkontakten. Stikket må ikke ændres på nogen måde. Brug aldrig et adapterstik sammen med jordbeskyttet el-værktøj.** *Uændrede stik og passende stikkontakter mindsker faren for elektriske stød.*
- b) **Undgå, at kroppen kommer i kontakt med jordede overflader, som f.eks. rør, varmelegemer, komfurer og køleskabe.** *Der er en forhøjet risiko for, at du får et elektrisk stød, hvis din krop er jordet.*
- c) **Hold dit el-værktøj væk fra regn eller fugt.** *Indtrængning af vand ind i et el-værktøj forhøjer risikoen for et elektrisk stød.*
- d) **Brug ikke ledningen utilsigtet til at bære el-værktøjet eller til at trække stikket ud af stikkontakten. Hold ledningen væk fra varme, olie, skarpe kanter eller bevægende dele af apparatet.** *En beskadiget*

eller sammenkludret ledning forhøjer risikoen for et elektrisk stød.

- e) **Hvis du arbejder med et el-værktøj udendørs, må du kun bruge en forlængerledning, som er beregnet til udendørs brug. Ved at bruge en forlængerledning, som er beregnet til udendørs brug, mindsker du risikoen for et elektrisk stød.**
- f) **Hvis det ikke kan undgås at arbejde med el-værktøjet i fugtige omgivelser, så skal du anvende en fejlstrømsafbryder. Ved at bruge en fejlstrømsafbryder, mindsker du risikoen for et elektrisk stød.**

Sikkerhed for personer

- a) **Vær opmærksom på, hvad du gør, og omgå dit el-værktøj med omtanke. Benyt ikke el-værktøjet, hvis du er træt, eller hvis du er påvirket af stoffer, alkohol eller medicin. Et øjeblik uopmærksomhed under brugen af el-værktøjet kan medføre alvorlige kvæstelser.**
- b) **Bær personlige værnemidler og altid en beskyttelsesbrille. Ved at bære personlige værnemidler, som f.eks. støvmaske, skridsikre sikkerhedssko, beskyttelseshjelm eller høreværn, mindskes risikoen for kvæstelser, alt efter arbejds art.**
- c) **Undgå, at værktøjet slås til ved et tilfælde. Sørg for at være sikker på, at el-værktøjet er slukket, før du tilslutter det til strømforsyningen og/eller batteriet, tager det op, eller transporterer det.**

Hvis du under transport af el-værktøjet har fingren på kontakten eller tilslutter et tændt apparat til strømforsyningen, kan dette føre til ulykker.

- d) **Fjern justeringsværktøj eller skruenøgler, før du tænder for el-værktøjet.** *Et værktøj eller en nøgle, som befinder sig inde i en del af apparatet, kan forårsage kvæstelser.*
- e) **Undgå en unormal holdning af kroppen. Sørg for at stå stabilt, og hold altid balancen.** *Derved kan du bedre kontrollere el-værktøjet i uventede situationer.*
- f) **Bær egnet beklædning. Bær ikke løsthængende tøj eller smykker. Hold hår, tøj og handsker væk fra bevægende dele.** *Løst tøj, smykker eller langt hår kan komme i klemme i bevægende dele.*
- g) **Under monteringen af støvudsugnings- eller opfangningsfaciliteter, skal du være sikker på, at disse er tilsluttet og fungerer korrekt.** *Ved at bruge en støvudsugning, forringes farer gennem støv.*
- h) **Læn dig ikke op ad falsk sikkerhed og følg altid sikkerhedsreglerne for el-værktøj, også selvom du efter hyppig brug er blevet fortrolig med el-værktøjet.** *Dumdristig håndtering kan på brøkdeler af et sekund føre til alvorlige kvæstelser.*

Brug og håndtering af el-værktøjet

- a) **Apparatet må ikke overbelastes. Brug et passende el-værktøj til dit arbejde.** *Med et passende el-værktøj arbejder du bedre og mere sikkert i det angivende ydelsesspektrum.*
- b) **Brug ikke et el-værktøj med defekt kontakt.** *Hvis et el-værktøj ikke længere kan tænde eller slukke, er der farligt og skal repareres.*
- c) **Træk stikket ud af stikkontakten og/eller fjern batteriet, før du justerer apparatet, skifter tilbehørsdele eller stiller apparatet fra dig.** *Disse sikkerhedstiltag forhindrer, at el-værktøjet starter af sig selv.*
- d) **Opbevar ubenyttet el-værktøj uden for børns rækkevidde. Lad ikke personer bruge apparatet, hvis de ikke er fortrolige med det, eller ikke har læst denne vejledning.** *El-værktøj er farligt, hvis det bruges af ukyndige personer.*
- e) **Vær omhyggelig med vedligeholdelse af el- og indsatsværktøjet. Kontrollér, om de bevægelige dele fungerer optimalt, ikke sidder fast, om komponenter er itu eller beskadigede på en måde, som mindsker el-værktøjets funktion. Få defekte dele repareret før apparatet bruges.** *Mange ulykker bunder i dårligt vedligeholdt el-værktøj.*
- f) **Hold skæreværktøj skarpt og rent.** *Omhyggeligt vedligeholdt skæreværktøj med skarpe skærekanter sætter sig sjældent fast, og er nemmere at føre.*

- g) **Brug el-værktøj, indsatsværktøj osv. iht. disse anvisninger. Tag i den forbindelse hensyn til arbejdsbetingelser og opgavens karakter.** *Brugen af el-værktøj til andre, end de tilsigtede anvendelser, kan føre til farlige situationer.*
- h) **Hold håndtag og håndtagsfladerne tørre og frie for olie og fedt.** *Glatte håndtag og håndtagsflader gør betjeningen af, og kontrollen over el-værktøjet usikker i uforudsete situationer.*

Brug og håndtering af batteridrevet værktøj

- a) **Oplad kun batteriet i opladere, som er anbefalet af producenten.** *Der er brandfare, hvis en oplader, som er beregnet til en bestemt batteritype, bruges til et andet batteri.*
- b) **Brug kun egnede batterier i el-værktøj.** *Brugen af andre batterityper kan føre til kvæstelser og brandfare.*
- c) **Hold ubenyttede batterier væk fra kontorclips, mønter, nøgler, søm, skruer eller andre små metalgenstande, som kan danne bro mellem kontakterne.** *En kortslutning mellem batterikon-takterne kan føre til forbrændinger eller ild.*
- d) **Ved forkert brug kan der sive væske ud af batteriet. Undgå at komme i kontakt med denne. Ved tilfældig kontakt, skylles der af med vand. Hvis der kommer væske ind i øjnene, skal du opsøge hjælp hos en læge.** *Udsivende batterivæske kan føre til hudirritation eller forbrændinger.*

- e) **Brug ikke et beskadiget eller ændret batteri.** *Beskadigede eller ændrede batterier kan forholde sig uforudsigeligt, og føre til brand, eksplosion eller fare for kvæstelser.*
- f) **Udsæt ikke et batteri for ild eller for høje temperaturer.** *Ild og temperaturer over 130 °C kan fremkalde en eksplosion.*
- g) **Følg alle anvisninger vedr. opladning, og oplad aldrig batteriet eller det batteridrevne værktøj uden for det temperaturområde, som er angivet i driftsvejledningen.** *Forkert opladning eller opladning udenfor det tilladte temperaturområde kan ødelægge batteriet og øge brandfaren.*

Service

- a) **Lad dit el-værktøj udelukkende blive repareret af faguddannet personale, og kun med originale reservedele.** *Dermed sikres det, at el-værktøjets sikkerhed bevares.*
- b) **Vedligehold aldrig et beskadiget batteri.** *Alt vedligeholdelsesarbejde af batterier bør kun foretages af producenten eller en udpeget kundeserviceenhed.*

Særlige sikkerhedshenvisninger for skruemaskiner

- a) **Hold apparatet ved de isolerede håndtagsflader under arbejde, hvor skruen kan komme i kontakt med skjulte el-ledninger.** *Skruens kontakt med en strømført ledning kan også føre til, at maskinens metaldele kan komme under spænding og føre til et elektrisk stød.*

Sikkerhedsanvisninger for opladere

Dette apparat er ikke beregnet til at blive brugt af personer med mindskede fysiske, sensoriske eller mentale evner eller manglende erfaring og/eller manglende viden.

- Sørg for at sikre dig, at børn ikke leger med apparatet.
- Hvis dette apparats el-ledning er beskadiget, så få producenten eller dennes kundeservice eller en lignende kvalificeret person til at udskifte den, for at undgå farer.
- Oplad ingen ikke-genopladelige batterier. Overholdes denne anvisning ikke, så medfører det farer.

Rigtig brug af opladeren



Hvis opladeren ikke benyttes forskriftsmæssigt, kan der opstå farer og beskadigelser. Læs derfor følgende bemærkninger med stor opmærksomhed.

- a) Læs alle anvisninger og forholdsregler for opladeren og batteriet, inden du bruger opladeren. Bemærkningerne befinder sig bl.a. i denne vejledning og på selve apparatet.
- b) Tjek regelmæssigt, om opladeren har skader, især forbindelsesledningen og kabinetet. En beskadiget oplader må først benyttes igen, efter den er blevet repareret.
- c) Benyt ikke opladeren, hvis den er blevet udsat for slag eller stød, er faldet ned eller på anden måde er blevet beskadiget. Aflever venligst opladeren til reparation eller tjek hos en godkendt teknisk kundeservice.

-
- d) Forbind aldrig et sprunget batteri, eller et batteri, der på en eller anden måde er beskadiget, med opladeren. Ellers er der fare for elektrisk stød.
 - e) Opladeren må under ingen omstændigheder skilles ad. Reparationer må kun udføres af en godkendt teknisk kundeservice. Forkert sammenbygning kan medføre fare for brand og elektrisk stød.
 - f) Benyt aldrig opladeren i omgivelser med eksplosive eller brandbare materialer. Der er fare for ild og eksplosion.
 - g) Benyt udelukkende opladeren til den private brug sammen med en normal stikdåse, der findes i hjemmet. Prøv aldrig på at tilslutte opladeren til en stikdåse med et andet spændingstal.
 - h) Sørg ved opladningen af batteriet altid for tilstrækkelig ventilation. Der kan udvikles gasser.
 - i) Oplad kun batteriet i lukkede rum, da opladeren udelukkende er beregnet til den indendørs brug.
 - j) Sørg for at sikre dig, at der ikke er fugt, som kommer i kontakt med opladeren. Ellers er der fare for elektrisk stød.
 - k) Benyt ikke opladeren til andre formål. Opladeren er kun beregnet til opladning af det samme batteri, som også leveres sammen med opladeren. Anden brug kan medføre brand eller dødelige elektriske stød.
 - l) Prøv ikke på at oplade batteriet med en anden oplader end den, der følger med ved leveringen. Den oplader og det batteri, der følger med dette el-værktøj ved leveringen, skal benyttes sammen.
-

- m) Benyt udelukkende opladeren til at oplade batteriet. Opladeren må ikke benyttes som strømforsyning til el-værktøjet.
- n) Stil ingen genstande på opladeren og dæk den ikke til, da det kan føre til overophedning. Stil ikke opladeren i nærheden af en varmekilde.
- o) Placer altid ledningen således, at ingen kan snuble over den, træde på den eller beskadige den på anden måde. Ellers er der fare for materielle skader og kvæstelser.
- p) Træk stikket til opladerens strømforsyning efter enhver brug. På den måde forhindrer du mulige farer. Træk stikket til opladerens strømforsyning inden enhver form for rengøring. Ellers er der fare for elektrisk stød.
- q) Træk aldrig i opladerens forbindelsesledning for at trække stikket, men træk kun stikket ud af stikdåsen. Træk aldrig i ledningen.
- r) Benyt ikke forlængerledning, med mindre det er umuligt at undgå. Brugen af en uegnet forlængerledning kan medføre fare for brand og elektrisk stød.

Udvidede sikkerhedsanvisninger

BEMÆRK!

Risiko for beskadigelse!

Forkert håndtering af skruemaskinen m. batteri eller selve batteriet kan medføre, at skruemaskinen m. batteri beskadiges.

- Stil ikke skruemaskinen m. batteri eller tilbehøret på eller i nærheden af varme overflader (kogeplader osv.).
- Udsæt ikke batteriet for mekaniske stød.

Første ibrugtagning

Kontroller skruemaskinen m. batteri og leveringsomfanget



Kvælningfare!

Børn kan sluge smådele og kvæles i dem.

- Hold børn væk fra smådele.
 1. Tag skruemaskinen m. batteri **1** ud af emballagen.
 2. Kontroller, om leverancen er komplet (se **figur A-D**).

3. Kontroller, om skruemaskinen m. batteri eller de enkelte dele er beskadigede. Hvis dette er tilfældet, må du ikke anvende skruemaskinen m. batteri. Henvend dig hos producenten vha. den angivne serviceadresse på garantibeviset.

Opladning af batteri



Fare for elektriske stød!

Forkert el-installation eller for høj netspænding kan resultere i elektriske stød.

- Tilslut kun batteriet til en nemt tilgængelig stikkontakt, så du hurtigt kan afbryde det fra el-nettet i tilfælde af forstyrrelser.

BEMÆRK!

Risiko for beskadigelse!

Hvis du oplader batteriet forkert, kan batteriet, opladeren og skruemaskinen m. batteri beskadiges.

- Oplad batteriet ved en omgivelsestemperatur mellem 0 °C og 45 °C. Den optimale temperatur til opladning af batteriet ligger ved ca. 23 °C.

- Oplad batteriet, hvis LED-ladetilstandsindikatoren viser en svag batteriydelse (rød lampe).
- Benyt udelukkende opladeren til at oplade skruemaskinen m. batteri. Oplad ingen andre batterier eller ikke-genopladelige batterier med den.
- Oplad udelukkende batteriet med den medfølgende mikro USB-oplader.



Batteriet med lithium-ion-teknologi (Li-Ion) har i forhold til almindelige Ni-Cd-batterier afgørende fordele:

- Ingen memory-effekt. Uafhængigt af ladetilstanden kan batteriet til enhver tid oplades uden at det mister kapacitet.
- Ekstrem lav selvafladning, derfor også klar til brug efter lang tids opbevaring.
- Lav vægt og lang levetid.

Ved købet af skruemaskinen m. batteri er batteriet kun en smule opladet. Oplad derfor batteriet inden den første brug. Oplad batteriet, hvis LED-ladetilstandsindikatoren **4** viser en svag batteriydelse (rød lampe).

1. Stik opladerledningen i micro USB-ladebøsningen **3** til skruemaskinen m. batteri.
2. Stik micro USB-opladerens **10** ledning i en forskriftsmæssigt installeret stikdåse.

LED-ladetilstandsindikatoren lyser i starten rødt. LED-ladetilstandsindikatoren lyser grønt-gult-rødt, når batteriet er fuldt opladet.

Under opladningen opvarmer stikket, micro USB-opladeren og batteriet sig. Det er normalt under brug og er ikke en defekt.

3. Træk stikket til micro USB-opladerens strømforsyning efter ca. 3 timer.
4. Træk micro USB-opladeren ud af micro USB-ladebøsningen.
5. Lad skruemaskinen m. batteri køle af, indtil den har fået stuetemperatur, hvis den er blevet varm under opladningen.

Skruemaskinen m. batteri er nu klar til brug.

Drift og arbejdsform

Indsætning af værktøj

Bits **11** med en længde fra og med 50 mm kan placeres direkte i bitholderforsatsen **7**. Til optagelse af alle andre bits, så gør på følgende måde:

1. Sæt magnet-bitholderen **12** helt ind i bitholderforsatsen.
2. Vælg en bit, der passer til skruen.
3. Sæt den valgte bit så langt ind i magnet-bitholderen som muligt.

Tænd/sluk

BEMÆRK!

Risiko for beskadigelse!

Der er fare for at skrue for langt, hvis skrue skrues for dybt ind. I den forbindelse kan skrue-maskinen m. batteri og arbejdsområdet blive beskadiget.

- Hold øje med skrueprocessen og stop med at skrue skrue ind, inden skruehovedet bliver trukket ind i arbejdsområdet. Skru skruen fast med en manuel skruetrækker.
- Gennemfør testskruinger for at få den rigtige fornemmelse for betjeningen af skrue-maskinen m. batteri.

- **Tænd:**

Tryk og hold tænd-/slukknappen nede **5**.

Skrueprocessen går i gang. Hold tænd/slukknappen nede, mens du skrue.

- **Sluk:**

Giv slip på tænd/slukknappen, så snart skruen er fuldstændig skrue ind eller ud.

Skrueprocessen afsluttes og LED-arbejdslyset **8** slukker.

Brug af LED-arbejdslys



Skadesfare!

LED-arbejdslyset kan blænde og forårsage skader på øjnene.

- Kig aldrig direkte ind i LED-arbejdslysets lysstråle og lys aldrig andre personer i øjnene. Det kan medføre permanente skader på øjnene.

Når du betjener tænd/slukknappen **5**, tændes LED-arbejdslyset **8** også for at sørge for bedre lysforhold, og for at sikre, at der kan arbejdes sikkert i mørke arbejdsområder. Arbejdslyset slukker, når du giver slip på tænd/slukknappen.

Fastlæggelse af skrueretningen

Med skruemaskinen m. batteri kan skruer skrues ind og ud. For at fastlægge skrueretningen, så gør på følgende måde:

At skruer skrues ind:

1. Tryk kontakten til højre-/venstreløb **6** på den højre side af skruemaskinehåndtaget **2** ind i huset.
2. Sæt bitten **11** præcist og centralt i skruerhovedet.
3. Tryk forsigtigt på tænd/slukknappen **5**.

Bitten og bitholderforsatsen **7** drejer sig med uret, og skruen skrues ind i materialet.

At skrue skruer ud:

1. Tryk kontakten til højre/venstreløb på den venstre side af skruemaskinehåndtaget ind i huset.
2. Sæt bitten præcist og centralt i skruelhovedet.
3. Tryk forsigtigt på tænd/slukknappen.

Bitten og bitholderforsatsen drejer sig mod uret, og skruen skrues ud af materialet.

Afhjælpning af fejl

Nogle driftsforstyrrelser opstår gennem små fejl, som du selv kan rette. Følg i den forbindelse anvisningerne i følgende tabel.

Hvis skruemaskinens fejl ikke løses på denne måde, bedes du kontakte kundeservice.

Reparerer under ingen omstændigheder skruemaskinen m. batteri selv.

Problem	Mulig årsag	Løsning
Skruemaskinen m. batteri vil ikke starte.	Batteriet er for svagt.	– Oplad batteriet (se kapitel „Opladning af batteri“).
	Kontakt til højre-/venstreløb 6 er i den mellemste position.	– Tryk kontakten til højre-/venstreløb mod højre eller venstre, alt afhængig af den ønskede drejerejretning.

Problem	Mulig årsag	Løsning
Batteriet bliver ikke ladet op.	Micro USB-opladeren 10 sidder ikke rigtigt på.	– Stik opladerledningens stik lige og fuldstændig ind i micro USB-ladebøsningen 3 til skruemaskinen m. batteri.
	Micro USB-opladerens stik sidder ikke rigtigt i.	– Tjek, at stikket sidder korrekt.
	Stikdåsen har ingen strøm.	– Tjek stikdåsen ved at tilslutte et andet apparat.
	Batteriet eller micro USB-opladeren er defekt.	– Kontakt kundeservice.

Reparationer



ADVARSEL!

Fare for elektriske stød!

Hvis du på egen hånd gennemfører reparationer, eller hvis der benyttes uegnede reservedele til en reparation, så er der øget fare for at få elektrisk stød.

- Åben ikke kabinettet. Ved selvstændigt udførte reparationer, utilsigtet tilslutning eller forkert betjening frafalder ansvars- og garantikrav. Lad udelukkende din skruemaskine m. batteri blive repareret af faguddannet personale, og kun med originale reservedele.
- Ved reparationer må der kun anvendes komponenter, som svarer til de oprindelige apparatdata og producentens angivelser. I denne skruemaskine m. batteri befinder der sig elektriske og mekaniske dele, som er absolut nødvendige for at beskytte mod farekilder.

Rengøring og opbevaring

BEMÆRK!

Risiko for beskadigelse!

Ukyndig håndtering af skruemaskinen m. batteri kan forårsage beskadigelse.

- Anvend ingen aggressive rengøringsmidler, børster med metal eller nylonbørster samt skarpe eller metalliske rengøringsgenstande

som knive, hårde spartler eller lignende. Disse kan beskadige overfladerne.

- Rengør udelukkende skruemaskinens kabinet med en tør og blød klud.
 - Fjern kraftigt snavs med en let fugtet klud og et mildt opvaskemiddel.
 - Nedsæk aldrig skruemaskinen m. batteri i vand eller andre væsker.
 - Sørg for, at der ikke kommer vand eller andre væsker ind i kabinettet.
 - Tør skruemaskinen m. batteri godt af inden opbevaringen.
 - Oplad batteriet fuldstændig, inden du opbevarer skruemaskinen m. batteri i længere tid.
 - Opbevaringen af afladede eller delvist afladede batterier kan medføre den såkaldt dybe afladning. Herved ødelægges batteriets celler og batteriet bliver dermed ubrugeligt.
1. Træk micro USB-opladerens **10** stik ud af stikdåsen inden rengøring.
 2. Tør skruemaskinen m. batteri af med en tør klud.
 3. Benyt ved kraftigt snavs en let fugtig klud og eventuelt et mildt opvaskemiddel.
 4. Lad efterfølgende skruemaskinen tørre helt.

5. Opbevar altid skruemaskinen m. batteri på et tørt sted i opbevaringstasken **9**.
6. Beskyt skruemaskinen m. batteri mod direkte sollys.
7. Opbevar skruemaskinen m. batteri utilgængeligt for børn, sikkert låst væk og ved en opbevaringstemperatur mellem +5 °C og +20 °C (stuetemperatur).

Tekniske data

Skruemaskine m. batteri 3,6 V Li-ion

Varenummer:	0525
Model:	FSD 3.6 / FSD 3.6G / FSD 3.6R
Modelnummer:	WU5902366
Tomgangshastighed:	220 min ⁻¹
Bitholderforsats:	6,35 mm (1/4")

Batteri

Spænding:	3,6 V ===
Kapacitet:	2 Ah
Type:	Lithium-ion-batteri (Li-Ion)
Ladetid:	ca. 3 timer

Oplader

Apparatets nummer:	FSD 3.6/2a
Forsyningsspænding:	100-240 V~/ 50/60 Hz/ 0,2 A

Udgangsspænding:	5,5 V === / 0,8 A
Beskyttelsesklasse:	II

Tilbehør (28 dele):	PZ1, PZ2, PZ3, PH0, PH1, PH2, PH3 Kærv 4, 5, 6, 7 T20, T27 Magnet-bitholder
----------------------------	---

Støj-/vibrationsinformation



Sundhedsfare!

Ved arbejde uden høreværn eller beskyttelsesbeklædning kan dette føre til sundhedsskader.

- Bær høreværn og passende beskyttelsesbeklædning under arbejdet.

Den angivne samlede svingningsværdi og de angivne støjemissionsværdier er målt iht. en normeret kontrolmetode (DIN EN 62841-2-2), og kan bruges til at sammenligne et el-værktøj med et andet. De kan også bruges som en foreløbig vurdering af belastningen.

Målt iht. DIN EN 62841-2-2. Lydniveauet på 73 dB(A) overskrides ikke. Personlige værnemidler anbefales alligevel til brugeren (bær egnet høreværn).

Støjemission

- Lydtryksniveau L_{pA} : 62 dB(A)
- Lydeffektniveau L_{WA} : 73 dB(A)
- Usikkerhed K: 3 dB

Advarsel!

Svingnings- og støjemissionerne kan under den faktiske brug af el-værktøjet afvige fra de angivne værdier, afhængigt af måden, el-værktøjet bruges på, og specielt hvilken type arbejdssemne, som der arbejdes med.

Prøv at holde belastningen gennem vibrationer og støj på et så lavt niveau som muligt. Eksempler på foranstaltninger, der mindsker belastningen fra vibrationer er:

- at der bæres handsker, når værktøjet bruges
- begrænsning af arbejdstiden
- brug af tilbehør, som befinder sig i en god tilstand
- den regelmæssige vedligeholdelse og rengøring af apparatet
- at apparatet slukkes, når det ikke bruges
- forhindring af, at apparatet overbelastes

De ovennævnte værdier er støjemissionsværdier og de udgør derfor ikke samtidig sikre værdier for arbejdspladsen. Vekselvirkningen mellem emissions- og immissionsniveauer kan ikke pålideligt føre til en konklusion ift. om der er brug for ekstra sikkerhedsforanstaltninger eller ej.

Faktorer, som kan påvirke det immissionsniveau, der hersker på arbejdspladsen, inkluderer specifikationen af arbejdsrummet og omgivelserne, påvirkningens varighed, andre lydilder m.m.

Tag ved de pålidelige værdier for arbejdspladsen også hensyn til mulige afvigelser i de nationale regler. De ovennævnte informationer gør det dog muligt for brugeren bedre at vurdere farer og risici.

Vibration

- Skruer a_h : 3,1 m/s²
- Usikkerhed K: 1,5 m/s²

ADVARSEL!

Den svingningsemissionsværdi (vibrationsværdi), der nævnes ovenfor, er målt iht. en normeret kontrolmetode (DIN EN 62841-2-2), og kan bruges til at sammenligne et

el-værktøj med et andet. Den egner sig således til en foreløbig vurdering af svingningsbelastningen. Den faktiske svingningsemissionsværdi kan, som det beskrives i det følgende, afvige alt afhængig af typen af anvendelse:

- Tilstanden og den korrekte vedligeholdelse af skruemaskinen med batteri;
- typen af materiale og brugen af skruemaskinen m. batteri;
- brugen af det rigtige tilbehør og tilbehørets perfekte tilstand;
- at brugeren holder godt fast i skruemaskinen m. batteri;
- tilsigtet anvendelse af skruemaskinen m. batteri, som beskrevet i denne driftsvejledning.

En upassende anvendelse af skruemaskinen m. batteri kan forårsage vibrationsrelaterede sygdomme.

ADVARSEL!

Alt afhængig af typen af anvendelse og betingelserne ved brug, så skal der for at sikre beskyttelsen af brugeren benyttes følgende sikkerhedsforanstaltninger:

- Forsøg på bedst mulig vis at undgå vibrationen.
- Brug kun fejlfrit tilbehør.
- Benyt vibrationsdæmpede handsker, når du bruger skruemaskinen m. batteri.
- Plej og vedligehold skruemaskinen m. batteri i overensstemmelse med denne brugsanvisning.
- Undgå at benytte skruemaskinen m. batteri ved en temperatur på under 10 °C.
- Planlæg dit arbejde, så du ikke er nødt til at benytte kraftigt vibrerende apparater/værktøj i flere dage ad gangen.

Bortskaffelse

Bortskaf emballage



Emballagen bortskaffes sorteret efter materiale. Aflever pap og karton samt folier i de respektive opsamlingscontainere.

Bortskaffelse af skruemaskine m. batteri

Kasserede apparater må ikke komme i dagrenovationen!



Såfremt skruemaskinen m. batteri ikke længere kan anvendes, er alle forbrugere **lovmæssigt forpligtet til at aflevere kasseret udstyr separat fra dagrenovationen**, f.eks. på et affaldsdepot i kommunen/bydelen. På den måde sikres det, at gamle apparater genanvendes på en faglig korrekt måde, samt at negative effekter for miljøet kan undgås. Derfor er el-udstyr mærket med det her viste symbol.

Batterier og akkumulatører må ikke bortskaffes i dagrenovationen!



Som forbruger er du lovmæssigt forpligtet til at aflevere alle batterier og akkumulatører, uanset om de indeholder forurenende stoffer* eller ej, på et affaldsdepot i din kommune/by eller i forretningen, så de kan bortskaffes på en miljøvenlig måde.

Aflever skruemaskinen m. batteri komplet (med batteriet) og kun i afladet tilstand på din genbrugsplads!

*mærket med: Cd = cadmium, Hg = kviksølv, Pb = bly

Udtagning af batteri

1. Benyt el-værktøjet indtil batteriet er fuldstændig afladet.
2. Skru skruerne i kabinettet ud og fjern kabinetskålen.
3. Adskil forbindelserne på batteriet enkeltvis en efter en for at forhindre en kortslutning.
4. Fjern batteriet.
5. Isoler polerne.

Ved en fuldstændig afladning er der stadig en resterende kapacitet i batteriet, som i tilfælde af en kortslutning kan frigives.

En defekt LED må ikke udskiftes af slutbrugeren selv, men kun af autoriseret fagpersonale.

Overensstemmelseserklæring



Conmetall Meister GmbH
Oberkamper Straße 37 - 39
42349 Wuppertal
Tyskland



EU-overensstemmelseserklæring

Hermed erklærer vi på eget ansvar, SKRUEMASKINE M. BATTERI 3,6 V LI-ION FSD 3.6 / FSD 3.6G / FSD 3.6R
at det følgende produkt... + Oplader FSD 3.6/2a



WU5902366 • 0525

... opfylder alle bestemmelser
i de opførte direktiver.

2011/65/EU	(RoHS)
2006/42/EC	(MD)
2014/35/EU	(LVD)
2014/30/EU	(EMC)

Anvendte harmoniserede standarder:

EN 62841-1:2015
EN 62841-2-2:2014
EN 60335-2-29:2004+A2:2010
EN 60335-1:2012+A11:2014+A13:2017
EN 62233:2008
EN 62471:2008
EN 61000-3-2:2014
EN 61000-3-3:2013
EN 55014-1:2017
EN 55014-2:2015
EN 50581:2012

Wuppertal,01.04.2019

Ingo Heimann (M.Sc.)
Teknisk retning/Produktudvikling
Conmetall Meister GmbH · Oberkamper Straße 37-39 · 42349 Wuppertal · Tyskland
Autoriseret person til opbevaring af det tekniske dossier.



© Copyright
Eftertryk eller kopiering
(også i uddrag)
kun med tilladelse fra:

Conmetall Meister GmbH
Oberkamper Str. 37-39
42349 Wuppertal
Tyskland

2019

Denne tryksag inklusive alle dens dele er beskyttet
af ophavsretten.

Enhver form for udnyttelse uden for rammerne af
ophavsretten er forbudt og strafbar, hvis Conmetall
Meister GmbH ikke har givet sit samtykke.

Dette gælder især for kopiering, oversættelse,
mikrofilmning samt indspilning og behandling på
elektroniske systemer.

Fremstillet af:
Conmetall Meister GmbH
Oberkamper Str. 37-39
42349 Wuppertal
Tyskland