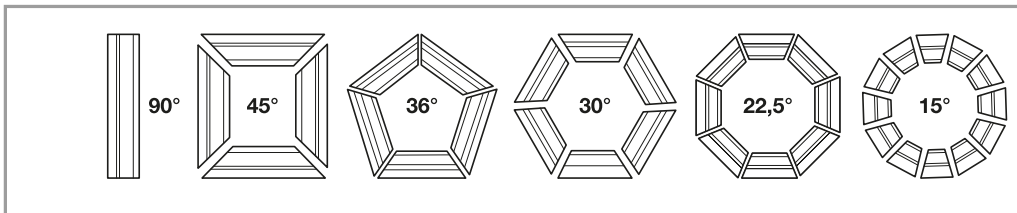
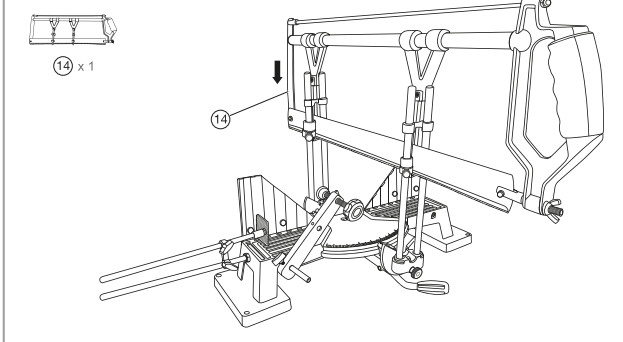


Abb. 6



Vorbereitungen zum richtigen Sägen

Das Sägeblatt muss ausreichend gespannt sein, um ein „Peitschen“ des Blattes und Abweichungen von der Schnittlinie zu vermeiden.

Das Blatt muss „ausgerichtet“ und mittig zum Rahmen sein.

Die Blattspannung sollte nach der Verwendung immer gelöst werden.

Das Arbeitsstück sollte immer quadratisch und gerade sein.

Ein dem Arbeitsstück entsprechendes Sägeblatt sollte verwendet werden.

Technische Daten

Max. Schnitthöhe 178 mm

Max. Schnittbreite 160 mm

Abmaße Sägeblatt 45 × 175 mm

Abmaße Sägetisch 75 × 395 mm



Conmetall Meister GmbH
Hafenstr. 26, 29223 Celle
cm@comei.info

toom

Hand-Gehrungssäge

Gebrauchsanleitung und Sicherheitshinweise

Art.Nr.: 1800411 / NAN: 9109875 / La.Nr.: 7317808



Lesen und beachten Sie vor Inbetriebnahme der Gehrungssäge die Gebrauchsanweisung.

Bestimmungsgemäßer Gebrauch

Das Gerät darf unter Berücksichtigung aller Sicherheits- und Arbeitshinweise in dieser Gebrauchsanweisung nur zum Sägen von Holz, Kunststoffen und holzähnlichen Werkstoffen verwendet werden. Das Gerät ist nicht für den gewerblichen Gebrauch konzipiert.

Jede andere Verwendung ist bestimmungswidrig. Durch bestimmungswidrige Verwendung, Veränderungen am Gerät oder durch den Gebrauch von Teilen, die nicht vom Hersteller geprüft und freigegeben sind, können unvorhersehbare Schäden entstehen!

Allgemeine Sicherheitshinweise

Für einen sicheren Umgang mit diesem Gerät muss der Benutzer des Gerätes diese Gebrauchsanweisung vor der ersten Benutzung gelesen und verstanden haben.

Beachten Sie alle Sicherheitshinweise! Wenn Sie die Sicherheitshinweise missachten, gefährden Sie sich und andere.

Bewahren Sie alle Sicherheitshinweise und Anweisungen für die Zukunft auf.

Wenn Sie das Gerät verkaufen oder weitergeben, händigen Sie unbedingt auch diese Gebrauchsanweisung aus.

Das Gerät darf nur benutzt werden, wenn es einwandfrei in Ordnung ist. Ist das Gerät oder ein Teil davon defekt, muss es außer Betrieb genommen und fachgerecht entsorgt werden.

Halten Sie Kinder vom Gerät fern! Bewahren Sie das Gerät sicher vor Kindern und unbefugten Personen auf.

Überlasten Sie das Gerät nicht. Benutzen Sie das Gerät nur für Zwecke, für die es vorgesehen ist.

Immer mit Umsicht und nur in guter Verfassung arbeiten: Müdigkeit, Krankheit, Alkoholkonsum, Medikamenten- und Drogeneinfluss sind unverantwortlich, da Sie das Gerät nicht mehr sicher benutzen können.

Dieses Gerät ist nicht dafür bestimmt, durch Personen (einschließlich Kinder) mit eingeschränkten physischen, sensorischen oder geistigen Fähigkeiten oder Mangel an Erfahrung und/oder Wissen benutzt zu werden, es sei denn, sie werden durch eine für ihre Sicherheit zuständige Person beaufsichtigt oder erhielten von dieser Anweisungen, wie das Gerät zu benutzen ist.

Stellen Sie sicher, dass Kinder nicht mit dem Gerät spielen.

Immer die gültigen nationalen und internationalen Sicherheits-, Gesundheits- und Arbeitsvorschriften beachten.

Gerätespezifische Sicherheitshinweise

Beim Arbeiten mit dem Gerät Arbeitsbereich sauber und aufgeräumt halten.

Beim Arbeiten mit dem Gerät auf ausreichende Beleuchtung achten.

Beim Arbeiten mit dem Gerät immer auf sicheren Stand achten.

Schneidwerkzeuge immer scharf und sauber halten.

Keine asbesthaltigen Werkstoffe bearbeiten.

Sägen Sie dünne oder dünnwandige Werkstücke nur mit feinzahnigen Sägeblättern.

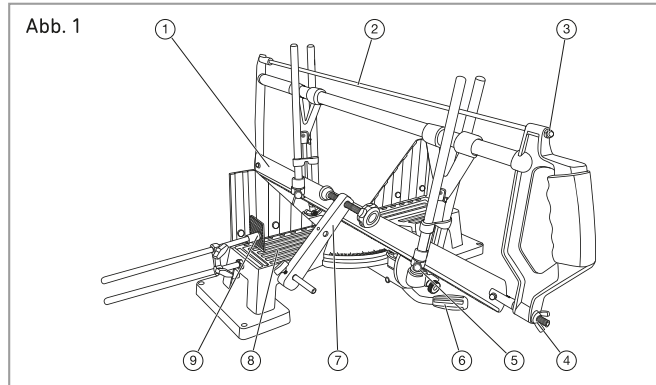
Symbole, die sich an Ihrem Gerät befinden, dürfen nicht entfernt oder abgedeckt werden.

Nicht mehr lesbare Hinweise am Gerät müssen umgehend ersetzt werden.

Ihr Gerät im Überblick

Abb. 1

1. Sägeblatt
2. Spanndraht
3. Einstellmutter für Spanndraht
4. Einstellmutter für Sägeblattspanner
5. Einstellbare Schnitttiefenbegrenzung
6. Einstellhebel für Schnittwinkel
7. Spannzwinde
8. Sägetisch
9. Längensanschlag



Montage

Abb. 2 - 6

Gerät wie abgebildet montieren.

Stellen Sie das Gerät auf eine ebene und ausreichend tragfähige Oberfläche.

i Hinweis: Wir empfehlen, das Gerät fest mit der Arbeitsplatte zu verschrauben.

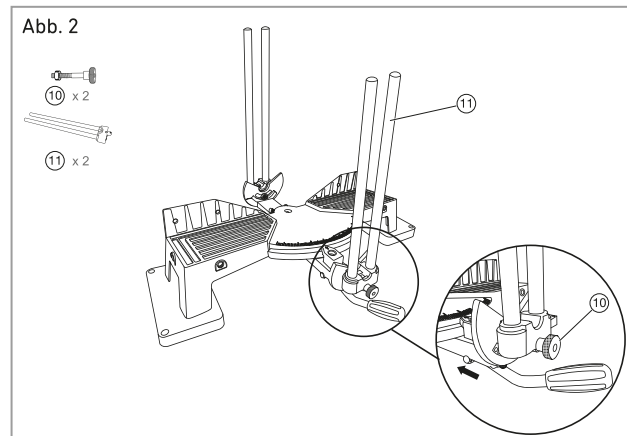


Abb. 3

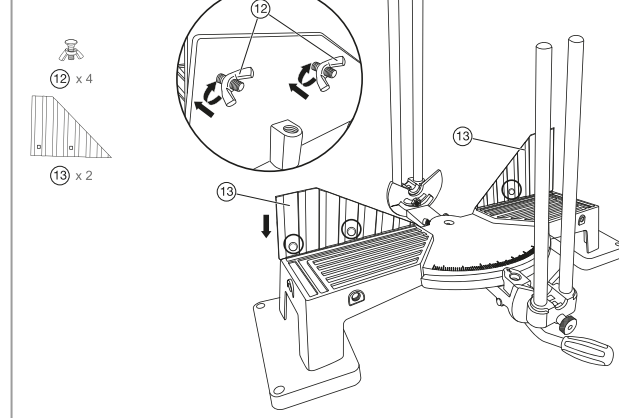


Abb. 4

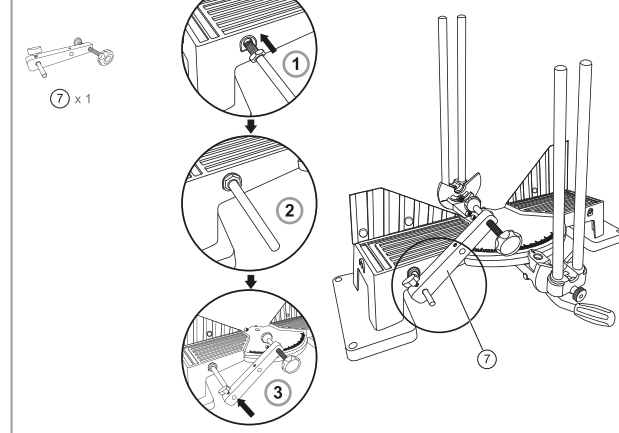


Abb. 5

